

KOBELCO

SK500LC/SK530LC-11

Performance  Design

SK500_{LC} SK530_{LC}

■ Puissance moteur :

408 ch / 1 900 tr/min

■ Poids en ordre de marche :

50 600 – 54 500 kg



Built for Perfectionists™



Performance X Design

La SK500LC/SK530LC inaugure une nouvelle ère de rentabilité en garantissant des PERFORMANCES exceptionnelles, plus d'efficacité et de productivité grâce à plus de puissance et de vitesse. Son nouveau DESIGN offre une ergonomie et un confort hors normes au chauffeur, en refusant tout compromis. Toujours à la recherche d'améliorations exclusives et sans concurrence pour des machines dont on ne peut plus se passer après les avoir utilisées, KOBELCO poursuit sa quête d'excellence pour relever tous les défis.



SIMPLICITÉ ET ÉLÉGANCE ULTIMES

Notre recherche d'esthétique et de luxe fonctionnelle a conduit à un nouveau design intérieur.

Molette de navigation

Cette molette intègre plusieurs fonctions pour naviguer dans les menus du moniteur et sélectionner les paramètres machines les plus adéquates à votre application. Même avec les mains gantées, l'opérateur peut régler diverses fonctions de la machine en un clin d'œil.

Rétroéclairage à LED

Tous les interrupteurs et molettes de commandes du tableau de bord sont rétroéclairés pour simplifier votre utilisation, même dans la pénombre ou de nuit.







LUXE ET CONFORT INCOMPARABLES

① Siège chauffant à suspension pneumatique

Le nouveau siège de luxe Grammer vous assure une absorption vibratoire et un confort de conduite inégalés.



② Climatisation soufflant par l'arrière

L'air est soufflé vers la taille et dans le dos du chauffeur, pour une température uniforme dans la cabine.

③ Manipulateurs basse pression à commandes proportionnelles

Les manipulateurs hydrauliques sont à faible résistance et équipés de série de rollers proportionnelles de pilotage des circuits hydrauliques auxiliaires.



Nouveau circuit hydraulique

Notre nouveau système de gestion hydraulique améliore la souplesse et la précision de pilotage, notamment en cumule de mouvement, tout en augmentant la vitesse et la puissance globale d'excavation.

④ Éclairage de cabine à LED

L'éclairage intérieur à LED s'allume automatiquement à l'ouverture de la porte ou à la coupure du contact. Même de nuit, la visibilité est irréprochable.

⑤ L'essuie-glace à parallélogramme assure un large champ de vision



KOBELCO

ECO

04:33



SETTING MENU



PICTURE OF CAMERA



CLOCK SETTING



SCREEN BRIGHTNESS



MAINTENANCE



CONSUMPTION



LANGUAGE SELECTION



FLOW RATE 260 L/min

PLUS DE VISIBILITÉ POUR PLUS DE SÉCURITÉ

Moniteur couleur 10 pouces (le plus grand du marché)

Le très grand moniteur couleur de 25cm permet de visualiser tous les statuts de la machine, ainsi que les caméras embarquées. Les menus ont été simplifiés pour accéder plus rapidement à toutes les fonctions, et de multiples pictogrammes rendent plus intuitif leur utilisation. Pour une meilleure protection contre le vol et les utilisations malveillantes, un mot de passe est nécessaire au démarrage du moteur.



Caméra de droite en vision rectiligne

Caméra arrière en vision rectiligne



Caméra de droite en vision oblique

Caméra arrière en vision rectiligne



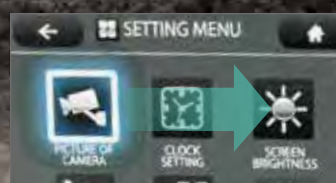
Vue de haut



Vision panoramique des 3 caméras

Multiples modes d'affichage

En standard, la SK500LC/SK530LC est équipée de 3 caméras disposant de 3 modes d'affichage. 2 caméras peuvent être visualisées simultanément sur le moniteur, avec une vision rectiligne ou oblique de la caméra de droite. Le troisième mode est la vision panoramique.



Molette de sélection du mode d'affichage

Depuis le menu principal, cliquez sur l'icône "caméra", sélectionnez le mode d'affichage en tournant la molette sur la droite ou la gauche, et validez le mode choisi en cliquant dessus.

DES PERFORMANCES À COUPER LE SOUFFLE !

Plus de puissance moteur, plus d'hydraulique et plus de stabilité

Le nouveau moteur de 13L délivre un couple très généreux aux pompes hydrauliques pour plus de force et plus de vitesse, et le nouveau design de la tourelle, ainsi que son contrepoids alourdi offrent une stabilité exceptionnelle.



Modèle : HINO E13CYM

Puissance du moteur

408 ch / **1 900** tr/min
(ISO 14396)

>>> Temps de cycle

(1. Excavation 2. Orientation à 90° 3. Vidage 4. Orientation à 90°)

< Mode H >

raccourci de **5,1%**

(Par rapport au mode H de la SK500LC-10)

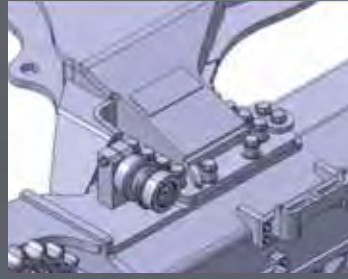
>>> Consommation de carburant

(Consommation de carburant par heure)

< Mode S >

diminuée de **5,4%**

(Par rapport au mode S de la SK500LC-10)



Châssis à voie variable

Le châssis à voie variable mécanique améliore la stabilité en position large et facilite le transport en position étroite.

*Le châssis variable est de série sur la SK530LC.

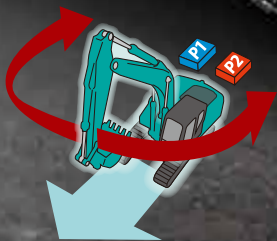
>>> Productivité

m³ d'excavation / L de carburant

< Mode ECO >

augmentée de **6,2%**

(Par rapport au mode ECO de la SK500LC-10)



Translation indépendante

En activant la fonction translation indépendante, les 2 pompes hydrauliques principales sont désaccouplées. Une pompe alimente alors uniquement la translation, et l'autre pompe alimente l'équipement et la rotation. Ainsi, vous pouvez lever votre flèche et/ou orienter la tourelle, sans aucune variation de la vitesse de translation, évitant tout risque de balancement de la charge manutentionner pour une sécurité et précision de travail optimale.



Manutention lourde

En activant la fonction levage lourd, les pompes hydrauliques délivrent plus de pression et légèrement moins de débit pour plus d'efficacité et de précision lors des phases de manutention délicate.

Priorité à l'orientation

Notre système exclusif de gestion hydraulique priorise l'orientation de la tourelle dans les opérations combinées afin d'être efficace en remontée de charge en pente, et en balayage latéral au sol.





FIABILITÉ ET DURABILITÉ IRRÉPROCHABLES

L'innovation au service de la fiabilisation des machines de production

Les SK500LC et SK530LC sont particulièrement utilisées sur des chantiers d'envergure ou sur des postes de production comme dans des carrières, où les arrêts d'exploitation non programmés sont proscrits. C'est dans cet objectif ultime de fiabilité et de durabilité que nous ne cessons d'innover.



Double ventilation thermique et hydraulique indépendante et asservie hydrauliquement

Les 2 moteurs hydrauliques des 2 ventilateurs offrent une régulation optimale et indépendante de la température du moteur thermique et de la température du circuit hydraulique, tout en diminuant les nuisances sonores et la consommation énergétique du système de refroidissement.



Tendeur automatique de courroie de transmission moteur

La courroie de transmission entraînant la pompe à eau et l'alternateur dispose d'un tendeur automatique pour garantir une longévité optimum de fonctionnement, et limiter le risque de défaillance.



Canalisation chauffante d'alimentation d'AdBlue

Un câble électrique chauffant enroule la canalisation d'AdBlue pour éviter le gel dans les régions froides ou en hiver.



Ventilateurs réversibles

Les deux ventilateurs de refroidissement disposent de moteurs de rotation hydrauliques réversibles. D'une pression depuis la cabine, le sens de rotation des ventilateurs s'inverse afin de souffler les poussières emmagasinées dans les radiateurs. L'inversion de rotation est annulée automatiquement après une minute de cycle de nettoyage.

MULTIPLES PROGRAMMATIONS D'OUTILS HYDRAULIQUES

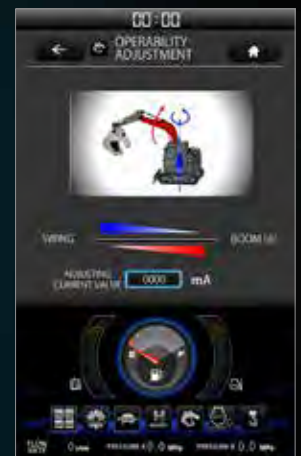
Programmation des lignes auxiliaires

Depuis le moniteur central, vous pouvez sélectionner l'idéogramme correspondant aux réglages hydrauliques adéquates à votre outil. Travail au godet, au curage inclinable, au BRH, à la pince de tri ou de démolition, tout est paramétrable par votre concessionnaire et sélectionnable au moniteur par le chauffeur.



Personnalisation hydraulique

Les divisions et priorités des débits et pressions peuvent être rapidement personnalisées par votre concessionnaire.



MAINTENANCE ET SECURITÉ



Passerelle latérale (option)

La passerelle latérale gauche facilite le contrôle et le nettoyage du système de refroidissement en toute sécurité.



Accès moteur



Filtration air double corps



Réservoir d'AdBlue

Le remplissage d'AdBlue s'effectue dans le coffre du marchepied de tourelle.



Système de refroidissement

Les radiateurs sont surdimensionnés et juxtaposés pour un refroidissement optimal et une maintenance rapide et sécurisée.



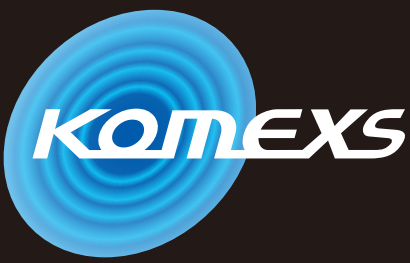
Filtration accessible et regroupée côté pompes hydrauliques



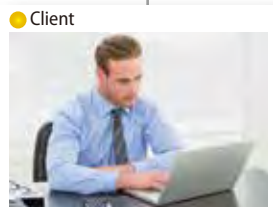
Filtre de pilotage et filtre de retour de fuite des pompes principales



Double filtration du carburant avec décanteur d'eau



KOBELCO MONITORING EXCAVATOR SYSTEM



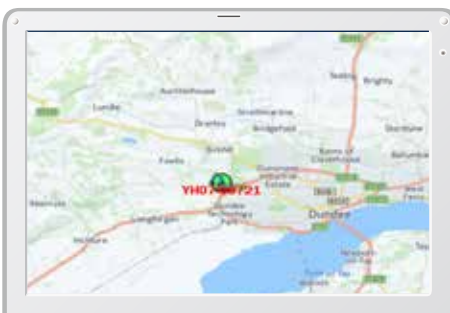
Télesurveillance incluse = sérénité absolue

Le système KOMEXS (Kobelco Monitoring Excavator System) utilise les communications par satellite et internet pour la transmission des données, il peut donc être déployé dans des zones où les autres formes de communication sont difficiles. Quand une pelle hydraulique est équipée de ce système, de nombreux paramètres comme ses heures de fonctionnement, sa situation géographique, sa consommation de carburant ou encore ses différents états d'entretien peuvent être affichés à distance.

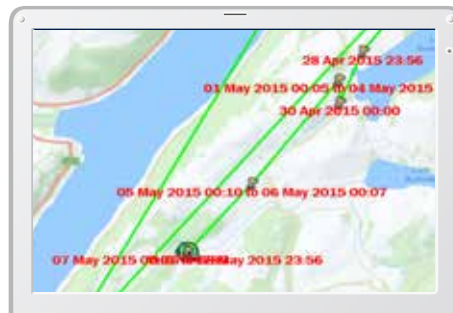
Accès direct aux données d'exploitation

Géolocalisation

La localisation précise des matériels et l'historique des déplacements sont disponibles même depuis des sites où les communications sont difficiles.



Localisation



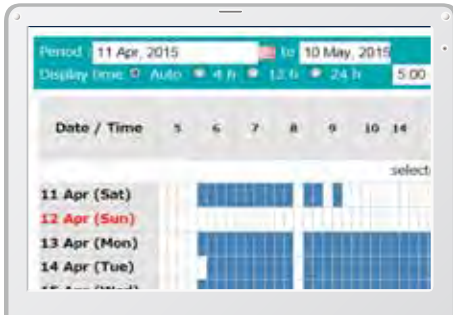
Historique des déplacements

Type of Operation	Working Hrs	Ratio
Total Working Hrs	169 Hrs	100 %
Digging Hrs	72.2 Hrs	43 %
Traveling Hrs	18.3 Hrs	11 %
Idle Hrs	15.0 Hrs	9 %
Opt Alt Hrs	62.5 Hrs	37 %
Crane Mode Hrs	0 Hrs	0 %

Analyse des heures de travail

Heures de fonctionnement

- Une analyse des plages de travail par machine et par site, permet d'identifier les chantiers les plus productifs et les plus rentables.
- Les heures d'utilisation sont enregistrées par tranche d'une demi-heure, et peuvent être utilisées pour la facturation de vos prestations, locations, ...



Rapport quotidien

Consommation

L'analyse de votre consommation de carburant, ainsi que des modes de travail utilisés, vous aident à optimiser vos coûts de production.

Work mode	Working Hrs	Total Fuel Consumption
H mode	2:06	24.5 L
S mode	0:00	0.0 L
E mode	169:19	1489.7 L
TOTAL	171:25	1514.2 L

Consommation de carburant

Graphiques analytiques

Plusieurs graphiques vous renseignent sur les différents états de fonctionnement de la machine : excavation, ralenti, translation et utilisation des outils hydrauliques.



États de travail

Maintenance et alertes SAV

Maintenance

- Pour connaître l'état d'entretien de votre flotte Kobelco sur les différents chantiers..
- Les données d'entretien sont également communiquées au service après-vente de votre concessionnaire Kobelco, pour une planification plus efficace des entretiens périodiques.

Model	Serial No.	Hour Meter	Engine Oil
SK135SRLC-1/SK140SRL	Y097-09211	734 Hr	434
SK135SRLC-1/SK140SRL	Y097-09289	73 Hr	429
SK210LC-9	Y013-10459	960 Hr	58
SK210LC-9	Y013-10481	549 Hr	498
SK75SR-	Y708-30374		

Entretien

Alertes SAV

Ce système envoie une alerte en cas de détection d'anomalie, pour optimiser la maintenance préventive et éviter des dommages qui pourraient conduire à l'indisponibilité de la machine.

Les alarmes SAV peuvent être reçues par e-mail

Les alarmes SAV ou états d'entretien peuvent être reçues par e-mail, sur un ordinateur ou un smartphone.



Restez connecté avec votre machine où que vous soyez !

Rapports quotidiens/mensuels

Les données d'exploitation téléchargées sur un ordinateur permettent la création de rapports quotidiens et mensuels d'activité.

Système de sécurité

Alarme de démarrage moteur

Le système peut déclencher une alarme si la machine est utilisée en dehors des heures ou jours prédéfinis.

Alarme de démarrage du moteur en dehors des horaires de travail définis

Alarme géographique

Une alarme peut être déclenchée en cas de déplacement de la machine en dehors d'un périmètre géographique défini.

Alarme de sortie du périmètre géographique défini

Caractéristiques

SK500_{LC} **SK530_{LC}**

SK500LC-11

SK530LC-11



Moteur

Modèle	HINO E13CYM
Type	Moteur diesel 4 temps 6 cylindres à injection directe refroidi par eau, suralimenté avec refroidissement d'admission
Nb de cylindres	6
Alésage et course	137 mm x 146 mm
Cylindrée	12,913 L
Puissance nominale	408 ch / 1 900 tr/min (ISO 14396)
Couple maxi	1 700 N·m / 1 400 tr/min (ISO 14396)



Circuit hydraulique

Pompe	
Type	Deux pompes à piston à cylindrée variable + trois pompes à débit fixe
Débit de refoulement maxi	2 x 370 L/min 1 x 63,5 L/min + 1 x 62 L/min + 1 x 20 L/min
Réglage du clapet de décharge	
Flèche, balancier et godet	31,4 MPa
Power Boost	34,3 MPa
Translation	34,3 MPa
Orientation	26,0 MPa
Circuit de pilotage	5,0 MPa
Pompe de pilotage	À engrenages
Distributeur principal	8 tiroirs
Radiateur d'huile	À air



Système d'orientation

Moteur d'orientation	Deux moteurs à pistons axiaux
Frein	Hydraulique à verrouillage automatique dès que le manipulateur d'orientation est en position neutre
Frein de stationnement	Frein multidisque à bain d'huile
Vitesse de rotation	7,5 tr/min
Rayon de rotation arrière	3 800 mm
Couple de rotation	188 kN·m



Accessoires

Godet rétro et compatibilité.

Usage			Godet rétro					
			Excavation standard		Matériaux légers		Excavation ME	
Capacité du godet	Remplissage ISO	m ³	1,4	1,6	1,9	2,1	2,4	3,4
	Remplissage à ras		1,0	1,15	1,4	1,5 m ³	1,7	2,9
Largeur d'ouverture	Avec couteaux latéraux	mm	1 225	1 375	1 670	1 750	1 980	1 990
	Sans couteaux latéraux	mm	1 100	1 250	1 550	1 620	1 850	1 870
Nombre de dents			4	4	5	5	5	6
Poids du godet		kg	1 250	1 310	1 510	1 560	1 690	2 340
Compatibilité	Balancier court 3,0 m		○	○	○	△	△	×
	Balancier standard 3,45 m		○	○	◎	△	×	×
	Balancier long 4,04 m		○	◎	△	×	×	×
	Flèche ME 6,3 m et balancier 2,4 m		×	×	×	×	×	○*

◎ Standard ○ Recommandé △ Chargement seul × Non recommandé

*Densité des matériaux à valider par votre concessionnaire



Système de translation

Moteurs de translation	Pompe à piston à cylindrée variable, moteur à deux vitesses
Freins de translation	Frein hydraulique
Freins de parc	Frein multidisque à bain d'huile
Nombre de tuiles	50 par côté
Vitesse de translation	3,2/5,4 km/h
Force de translation	415 kN (ISO7464)
Pente franchissable	70% {35°}



Cabine et commandes

Cabine	
Cabine en acier, tous temps, insonorisée, suspendue par ressorts et plots d'huile siliconée, et équipée d'un épais tapis de sol isolant.	
Commande	
Deux leviers et deux pédales de translation	
Deux manipulateurs pour l'excavation et l'orientation	
Accélérateur moteur rotatif électrique	
Niveaux sonores	
Externes	106 dB(A) (2000/14/EC)
Chauffeur	72 dB(A) (ISO 6396)
Niveaux vibratoires	
Mains/bras*	≤ 2,5 m/s ²
Corps*	≤ 0,5 m/s ²

*Pour l'évaluation des risques selon 2002/44/CE, consultez le document ISO/TR 25398: 2006.



Flèche, balancier et godet

Vérin de flèche	170 mm x 1 590 mm
Vérin de balancier	190 mm x 1 970 mm
Vérin de godet	160 mm x 1 410 mm
Vérin de godet ME	170 mm x 1 429 mm



Capacités de remplissage

Réservoir à carburant	638 L
Circuit de refroidissement	70 L
Huile moteur	58 L
Réducteur de translation	2 x 15,0 L
Réducteur d'orientation	2 x 5,0 L
Réservoir d'huile hydraulique	371 L au réservoir 631 L en incluant les circuits hydrauliques
Réservoir AdBlue	83 L



Plages de travail

Unité : m

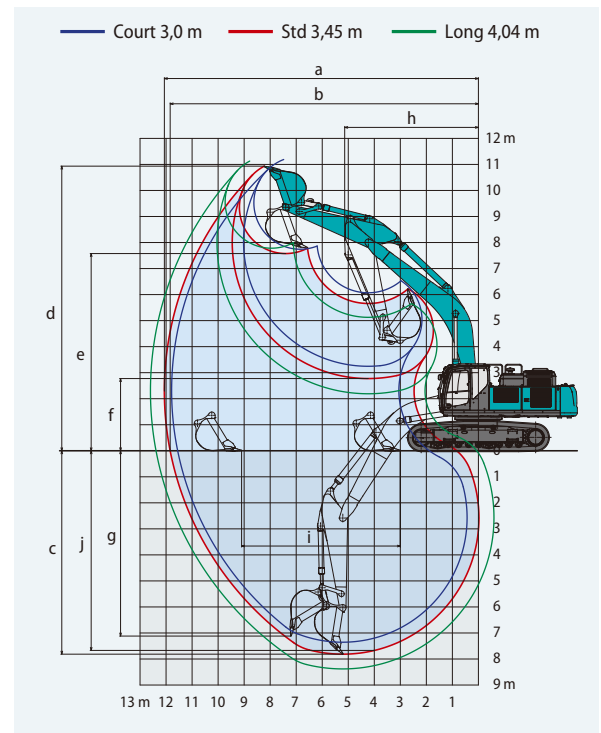
Flèche	Balancier	6,3 m ME		7,0 m	
		ME 2,4 m	Court 3,0 m	Std 3,45 m	Long 4,04 m
a- Portée de fouille maximale		10,88	11,77	12,07	12,61
b- Portée de fouille maximale au niveau du sol		10,63	11,54	11,84	12,4
c- Profondeur de fouille maximale		6,48	7,36	7,81	8,4
d- Hauteur de travail maximale		10,92	11,16	10,93	11,14
e- Hauteur de déversement maximale		6,92	7,72	7,58	7,79
f- Hauteur de déversement minimale		3,11	3,22	2,77	2,18
g- Profondeur de fouille max. en paroi verticale		5,58	6,68	7,12	7,5
h- Rayon de rotation minimal		4,78	5,28	5,14	5,2
i- Course de nivelage au niveau du sol		3,59	5,21	6,1	7,07
j- Profondeur de fouille maximale pour un fond plat de 2,4 m		6,31	7,21	7,67	8,27
Capacité de remplissage ISO du godet m ³		3,4	2,1	1,9	1,6

Force d'excavation (ISO 6015)

Unité : kN

Longueur du balancier	ME 2,4 m	Court 3,0 m	Std 3,45 m	Long 4,04 m
Force de cavage du godet	288/312*	266/291*	267/292*	264/289*
Force de pénétration du balancier	247/270*	223/244*	203/222*	181/197*

*Power Boost activé

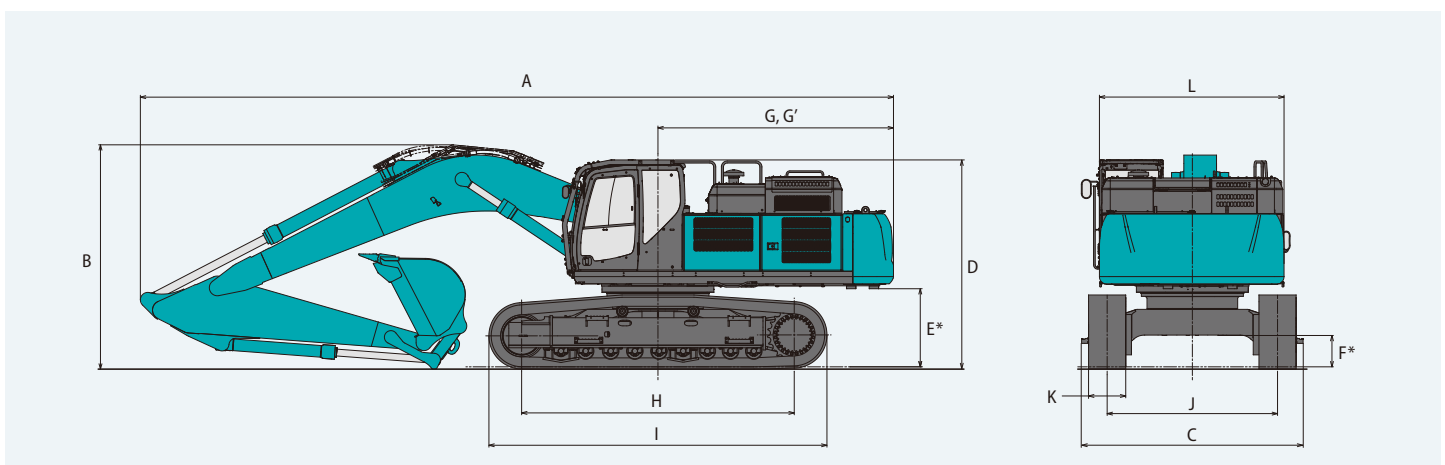


Dimensions

Unité : mm

Longueur du balancier	ME 2,4 m	Court 3,0 m	Standard 3,45 m	Long 4,04 m
A Longueur hors-tout	11 910	12 210	12 160	12 200
B Hauteur hors-tout à la flèche	4 240	3 800	3 620	3 760
C Largeur hors tout (avec marchepied)	3 350 (3 580)			
D Hauteur hors-tout à la cabine	3 380			
E Garde au sol sous tourelle*	1 260			
F Garde au sol*	505			
G Rayon de rotation arrière	3 880	3 800		
G' Distance du centre d'orientation à l'extrémité arrière	3 880	3 800		
H Longueur de chenille au sol	4 400			
I Longueur du train de chenilles	5 460			
J Voie	2 750			
K Largeur de tuile	600			
L Largeur hors-tout de la tourelle	2 980			

*Hors hauteur de l'arête de chenille



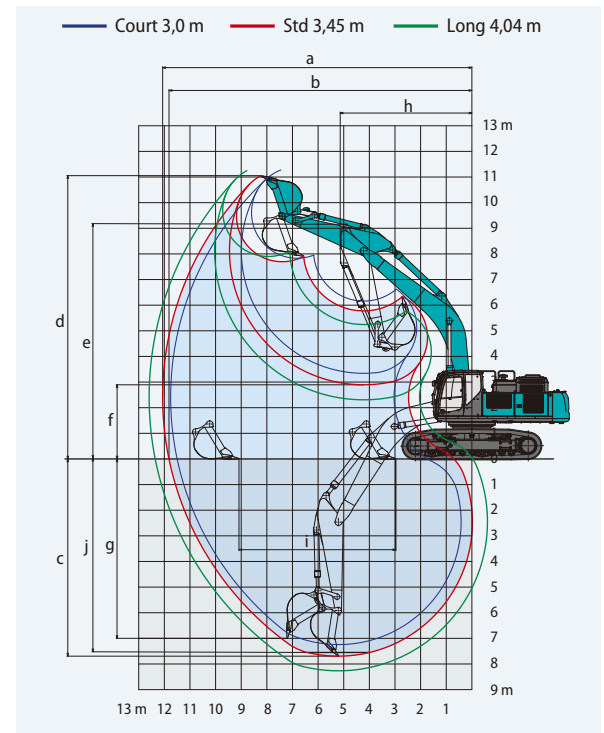
*Hors hauteur de l'arête de chenille.



Plages de travail

Unité : m

Flèche	Balancier			
	ME 6,3 m	7,0 m		
Portée	ME 2,4 m	Court 3,0 m	Std 3,45 m	Long 4,04 m
a- Portée de fouille maximale	10,88	11,77	12,07	12,61
b- Portée de fouille maximale au niveau du sol	10,61	11,51	11,82	12,37
c- Profondeur de fouille maximale	6,36	7,24	7,69	8,28
d- Hauteur de travail maximale	11,04	11,28	11,05	11,26
e- Hauteur de déversement maximale	7,04	7,84	7,7	7,9
f- Hauteur de déversement minimale	3,23	3,34	2,89	2,3
g- Profondeur de fouille max. en paroi verticale	5,46	6,56	7,0	7,38
h- Rayon de rotation minimal	4,78	5,28	5,14	5,2
i- Course de nivelage au niveau du sol	3,6	5,22	6,12	7,09
j- Profondeur de fouille maximale pour un fond plat de 2,4 m	6,19	7,09	7,55	8,15
Capacité de remplissage ISO du godet m ³	3,4	2,1	1,9	1,6



Force d'excavation (ISO 6015)

Unité : kN

Longueur du balancier	ME 2,4 m	Court 3,0 m	Std 3,45 m	Long 4,04 m
Force de cavage du godet	288/312*	266/291*	267/292*	264/289*
Force de pénétration du balancier	247/270*	223/244*	203/222*	181/197*

*Power Boost activé

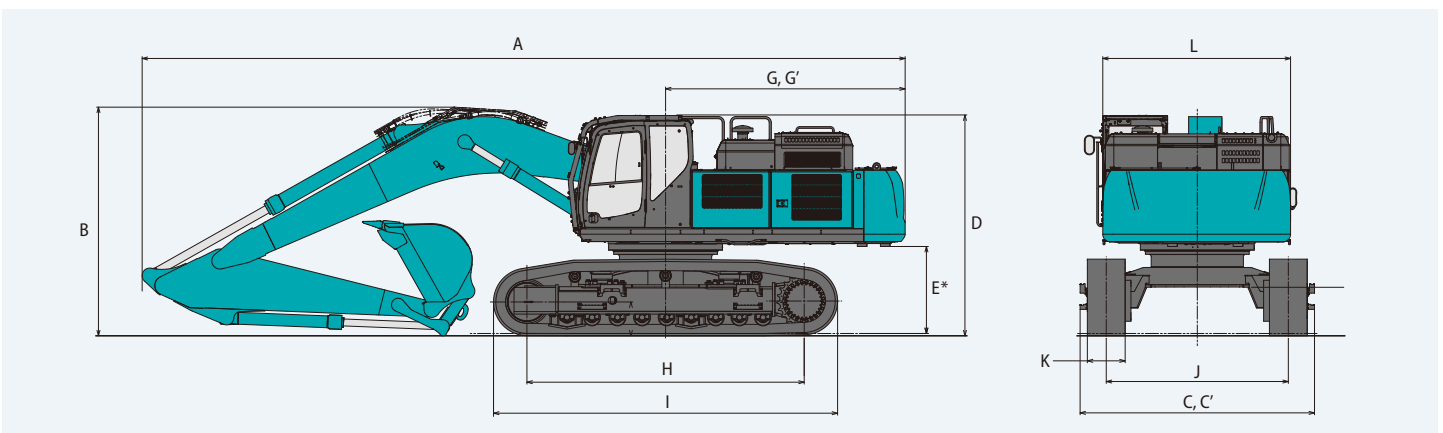


Dimensions

Unité : mm

Longueur du balancier	ME 2,4 m	Court 3,0 m	Std 3,45 m	Long 4,04 m
A Longueur hors-tout	11 830	12 180	12 110	12 160
B Hauteur hors-tout à la flèche	4 290	3 820	3 630	3 750
C Largeur hors tout (avec marchepied)	3490 (3 720)			
C' Largeur hors tout avec VLC rétracté (avec marchepied)	2990 (3 220)			
D Hauteur hors-tout à la cabine	3 500			
E Garde au sol sous tourelle*	1 380			
F Garde au sol*	740			
G Rayon de rotation arrière	3 800			
G' Distance du centre d'orientation à l'extrémité arrière	3 800			
H Longueur de chenille au sol	4 400			
I Longueur du train de chenilles	5 460			
J Voie	2 890 (2 390)			
K Largeur de tuile	600			
L Largeur hors-tout de la tourelle	2 980			

*Hors hauteur de l'arête de chenille.



*Hors hauteur de l'arête de chenille.

Poids en ordre de marche et pression au sol

SK500LC

SK500LC-11

SK530LC

SK530LC-11

SK500LC

En équipement de série, avec flèche monobloc, balancier 3,45 m et godet 1,9 m³.

Usage		Tuile à double arête (de même hauteur)		Triple grouser shoes (de même hauteur)		
		HD		Standard		
Largeur de tuile	mm	600		800	900	
Largeur du châssis inférieur	mm	3 350		3 550	3 650	
Pression au sol	kPa	87	87	87	67	60
Poids en ordre de marche	kg	50 700	50 900	50 600	52 000	52 500

En équipement de série, avec flèche ME de 6,3 m, balancier ME 2,4 m, godet 3,4 m³ et contrepoids lourd.

Usage		Tuile à double arête (de même hauteur)		Tuile à triple arête (de même hauteur)		
		HD		Standard		
Largeur de tuile	mm	600		800	900	
Largeur du châssis inférieur	mm	3 350		3 550	3 650	
Pression au sol	kPa	90	91	90	69	62
Poids en ordre de marche	kg	52 700	52 800	52 600	54 000	54 500

SK530LC

En équipement de série, avec flèche monobloc, balancier 3,45 m et godet 1,9 m³.

Usage		Tuile à double arête (de même hauteur)		Tuile à triple arête (de même hauteur)		
		HD		Standard		
Largeur de tuile	mm	600		800	900	
Largeur du châssis inférieur	mm	3 490 (2 990)		3 690 (3 190)	-	
Pression au sol	kPa	89	90	89	69	-
Poids en ordre de marche	kg	52 100	52 300	52 100	53 400	-

En équipement de série, avec flèche ME de 6,3 m, balancier ME 2,4 m et godet 3,4 m³.

Usage		Tuile à double arête (de même hauteur)		Tuile à triple arête (de même hauteur)		
		HD		Standard		
Largeur de tuile	mm	600		800	900	
Largeur du châssis inférieur	mm	3 490 (2 990)		3 690 (3 190)	-	
Pression au sol	kPa	90	90	90	69	-
Poids en ordre de marche	kg	52 500	52 700	52 500	53 800	-

Capacités de levage

SK500LC

SK500LC-11

SK500LC		Flèche : 7,0 m Balancier : 3,45 m Sans godet Contrepoids : 9 800 kg Chenilles : 600 mm (Levage lourd)												
B	A	3,0 m		4,5 m		6,0 m		7,5 m		9,0 m		À portée maxi		Rayon
9,0 m	kg											*10 300	*10 300	7,76 m
7,5 m	kg											*10 080	9 080	8,86 m
6,0 m	kg							*10 640	*10 640	*10 120	8 780	*9 880	7 850	9,59 m
4,5 m	kg			*18 010	*18 010	*13 790	*13 790	*11 720	11 290	*10 600	8 550	*9 970	7 140	10,04 m
3,0 m	kg			*22 740	22 120	*16 080	14 750	*12 980	10 770	*11 270	8 270	*10 320	6 770	10,26 m
1,5 m	kg			*14 790	*14 790	*17 950	13 980	*14 120	10 310	*11 920	8 010	10 630	6 650	10,25 m
Au sol	kg			*18 080	*18 080	*19 010	13 530	*14 890	10 000	*12 350	7 830	10 900	6 790	10,01 m
-1,5 m	kg	*13 040	*13 040	*25 670	20 470	*19 180	13 370	*15 090	9 860	*12 320	7 760	*11 430	7 230	9,53 m
-3,0 m	kg	*22 230	*22 230	*24 070	20 690	*18 390	13 440	*14 500	9 910			*11 770	8 140	8,76 m
-4,5 m	kg	*28 040	*28 040	*21 070	*21 070	*16 290	13 750	*12 320	10 220			*11 940	10 020	7,62 m

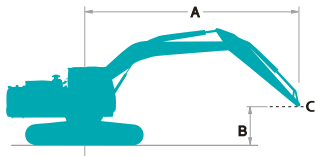
SK500LC		Flèche : 7,0 m Balancier : 3,0 m Sans godet Contrepoids : 9 800 kg Chenilles : 600 mm (Levage lourd)												
B	A	3,0 m		4,5 m		6,0 m		7,5 m		9,0 m		À portée maxi		Rayon
9,0 m	kg											*11 240	*11 240	7,36 m
7,5 m	kg							*10 750	*10 750			*10 880	9 590	8,51 m
6,0 m	kg							*11 280	*11 280	*10 750	8 690	*10 800	8 230	9,27 m
4,5 m	kg			*19 600	*19 600	*14 610	*14 610	*12 300	11 190	*11 100	8 500	*10 870	7 470	9,74 m
3,0 m	kg					*16 810	14 580	*13 480	10 700	*11 680	8 250	*11 030	7 080	9,96 m
1,5 m	kg					*18 480	13 890	*14 500	10 290	*12 230	8 020	11 140	6 980	9,95 m
Au sol	kg			*13 600	*13 600	*19 260	13 540	*15 120	10 030	*12 520	7 880	11 470	7 150	9,70 m
-1,5 m	kg	*10 220	*10 220	*23 790	20 650	*19 140	13 460	*15 120	9 940	*12 200	7 880	*11 770	7 680	9,20 m
-3,0 m	kg	*22 180	*22 180	*23 240	20 930	*18 020	13 590	*14 180	10 050			*11 920	8 760	8,41 m
-4,5 m	kg	*25 290	*25 290	*19 730	*19 730	*15 340	13 990					*11 700	11 030	7,21 m

SK500LC		Flèche : 7,0 m Balancier : 4,04 m Sans godet Contrepoids : 9 800 kg Chenilles : 600 mm (Levage lourd)																
B	A	1,5 m		3,0 m		4,5 m		6,0 m		7,5 m		9,0 m		10,5 m		À portée maxi		Rayon
9,0 m	kg															*8 740	*8 740	8,47 m
7,5 m	kg											*9 070	8 970			*8 300	8 140	9,48 m
6,0 m	kg											*9 290	8 840			*8 160	7 120	10,17 m
4,5 m	kg									*10 860	*10 860	*9 880	8 570	*9 080	6 630	*8 230	6 520	10,60 m
3,0 m	kg					*20 670	*20 670	*14 950	14 940	*12 200	10 810	*10 640	8 250	*9 740	6 480	*8 490	6 180	10,80 m
1,5 m	kg					*19 900	*19 900	*17 060	14 040	*13 460	10 290	*11 400	7 940	*10 110	6 330	*8 980	6 070	10,79 m
Au sol	kg			*6 600	*6 600	*19 640	*19 640	*18 450	13 460	*14 420	9 910	*11 980	7 710	10 060	6 220	*9 760	6 160	10,57 m
-1,5 m	kg	*8 680	*8 680	*12 720	*12 720	*24 690	20 170	*18 970	13 190	*14 860	9 700	*12 190	7 590			10 570	6 510	10,11 m
-3,0 m	kg	*14 920	*14 920	*19 840	*19 840	*24 750	20 290	*18 600	13 170	*14 630	9 670	*11 740	7 610			*10 980	7 230	9,39 m
-4,5 m	kg			*29 260	*29 260	*22 390	20 660	*17 100	13 380	*13 310	9 850					*11 280	8 620	8,35 m
-6,0 m	kg					*18 000	*18 000	*13 600	*13 600							*11 220	*11 220	6,81 m

SK500LC		Flèche : 6,3 m Balancier : 2,4 m Sans godet Contrepoids : 11 200 kg Chenilles : 600 mm (Levage lourd)												
B	A	3,0 m		4,5 m		6,0 m		7,5 m		À portée maxi		Rayon		
9,0 m	kg											*14 040	*14 040	5,63 m
7,5 m	kg											*11 950	*11 950	7,07 m
6,0 m	kg					*14 030	*14 030	*13 030	12 460	*11 050	*11 050			7,97 m
4,5 m	kg					*15 720	*15 720	*13 590	12 150	*10 690	9 990			8,52 m
3,0 m	kg					*17 670	16 000	*14 490	11 750	*10 720	9 410			8,77 m
1,5 m	kg					*19 140	15 400	*15 270	11 410	*11 110	9 300			8,76 m
Au sol	kg					*19 660	15 110	*15 530	11 230	*11 960	9 660			8,48 m
-1,5 m	kg			*24 920	23 060	*19 030	15 110	*14 760	11 290	*13 450	10 650			7,90 m
-3,0 m	kg	*27 770	*27 770	*21 770	*21 770	*16 670	15 420			*13 050	12 850			6,95 m

Remarques :

1. Ne pas tenter de lever ou de maintenir toute charge supérieure à ces capacités de levage au point de levage spécifié par le rayon et la hauteur. Le poids de tous les accessoires doit être déduit des capacités de levage mentionnées ci-dessus.
2. Les capacités de levage supposent que la machine repose sur un sol de niveau, résistant et uniforme. L'utilisateur doit tenir compte des conditions de travail, par exemple sol mou ou irrégulier, inclinaison, charges latérales, arrêt brutal des charges, situations dangereuses, expérience du chauffeur, etc...
3. Bout de balancier défini comme point de levage.



Nominal par l'avant

Nominal en latéral ou à 360 degrés

A - Portée de l'axe de rotation à la biellette de godet

B - Hauteur de la biellette de godet au-dessus/au-dessous du sol

C - Point de levage

Réglage du clapet de décharge : 34,3 MPa

SK530LC

SK530LC-11

SK530LC		Flèche : 7,0 m Balancier : 3,45 m Sans godet Contrepoids : 9 800 kg Chenilles : 600 mm (Levage lourd)												
B	A	3,0 m		4,5 m		6,0 m		7,5 m		9,0 m		À portée maxi		Rayon
9,0 m	kg											*10 270	*10 270	7,87 m
7,5 m	kg											*10 050	9 600	8,93 m
6,0 m	kg							*10 720	*10 720	*10 140	9 390	*9 880	8 350	9,63 m
4,5 m	kg			*18 400	*18 400	*13 970	*13 970	*11 820	*11 820	*10 650	9 160	*9 990	7 640	10,07 m
3,0 m	kg			*21 440	*21 440	*16 250	15 830	*13 080	11 540	*11 330	8 870	*10 360	7 270	10,27 m
1,5 m	kg			*14 820	*14 820	*18 070	15 070	*14 200	11 090	*11 970	8 620	*10 760	7 180	10,24 m
Au sol	kg			*18 550	*18 550	*19 060	14 640	*14 930	10 790	*12 370	8 440	*11 090	7 350	9,98 m
-1,5 m	kg	*13 720	*13 720	*25 590	22 330	*19 150	14 490	*15 080	10 660	*12 290	8 390	*11 460	7 860	9,48 m
-3,0 m	kg	*23 050	*23 050	*23 890	22 580	*18 280	14 580	*14 410	10 720			*11 790	8 900	8,69 m
-4,5 m	kg	*27 540	*27 540	*20 750	*20 750	*16 040	14 920	*11 990	11 080			*11 930	11 050	7,51 m

SK530LC		Flèche : 7,0 m Balancier : 3,0 m Sans godet Contrepoids : 9 800 kg Chenilles : 600 mm (Levage lourd)												
B	A	3,0 m		4,5 m		6,0 m		7,5 m		9,0 m		À portée maxi		Rayon
9,0 m	kg											*11 200	*11 200	7,47 m
7,5 m	kg							*10 760	*10 760			*10 870	10 120	8,58 m
6,0 m	kg							*11 350	*11 350	*10 760	9 310	*10 800	8 750	9,32 m
4,5 m	kg			*20 010	*20 010	*14 790	*14 790	*12 390	11 970	*11 140	9 110	*10 880	7 990	9,77 m
3,0 m	kg					*16 970	15 650	*13 570	11 470	*11 730	8 860	*11 040	7 610	9,97 m
1,5 m	kg					*18 580	14 980	*14 570	11 070	*12 270	8 630	*11 270	7 530	9,94 m
Au sol	kg			*14 280	*14 280	*19 290	14 650	*15 140	10 820	*12 520	8 500	*11 530	7 750	9,67 m
-1,5 m	kg	*11 170	*11 170	*24 790	22 520	*19 090	14 580	*15 080	10 740	*12 130	8 510	*11 780	8 350	9,15 m
-3,0 m	kg	*23 220	*23 220	*23 030	22 830	*17 870	14 740	*14 040	10 880			*11 920	9 570	8,33 m
-4,5 m	kg			*19 340	*19 340	*15 010	*15 010					*11 650	*11 650	7,10 m

SK530LC		Flèche : 7,0 m Balancier : 4,04 m Sans godet Contrepoids : 9 800 kg Chenilles : 600 mm (Levage lourd)																
B	A	1,5 m		3,0 m		4,5 m		6,0 m		7,5 m		9,0 m		10,5 m		À portée maxi		Rayon
9,0 m	kg															*8 690	*8 690	8,57 m
7,5 m	kg											*9 070	*9 070			*8 280	*8 280	9,55 m
6,0 m	kg											*9 330	*9 330			*8 160	7 590	10,21 m
4,5 m	kg							*12 750	*12 750	*10 960	*10 960	*9 940	9 180	*9 270	7 130	*8 240	6 980	10,62 m
3,0 m	kg					*21 020	*21 020	*15 140	*15 140	*12 300	11 580	*10 700	8 850	*9 770	6 980	*8 520	6 660	10,81 m
1,5 m	kg					*19 530	*19 530	*17 200	15 120	*13 550	11 070	*11 450	8 550	*10 130	6 830	*9 030	6 560	10,78 m
Au sol	kg			*7 070	*7 070	*19 900	*19 900	*18 520	14 560	*14 470	10 690	*12 010	8 320	*10 310	6 720	*9 840	6 690	10,54 m
-1,5 m	kg	*9 180	*9 180	*13 240	*13 240	*25 250	22 020	*18 980	14 310	*14 870	10 490	*12 190	8 200			*10 630	7 090	10,07 m
-3,0 m	kg	*15 440	*15 440	*20 480	*20 480	*24 620	22 160	*18 530	14 300	*14 580	10 480	*11 650	8 250			*11 000	7 900	9,32 m
-4,5 m	kg			*30 180	*30 180	*22 130	*22 130	*16 920	14 540	*13 120	10 680					*11 290	9 480	8,24 m
-6,0 m	kg					*17 510	*17 510	*13 150	*13 150							*11 180	*11 180	6,66 m

SK530LC		Flèche : 6,3 m Balancier : 2,4 m Sans godet Contrepoids : 9 800 kg Chenilles : 600 mm (Levage lourd)											
B	A	3,0 m		4,5 m		6,0 m		7,5 m		À portée maxi		Rayon	
9,0 m	kg										*13 790	*13 790	5,77 m
7,5 m	kg										*11 850	*11 850	7,16 m
6,0 m	kg					*14 130	*14 130	*13 040	12 260		*11 000	10 910	8,03 m
4,5 m	kg					*15 870	*15 870	*13 650	11 930		*10 680	9 740	8,55 m
3,0 m	kg					*17 810	15 740	*14 560	11 520		*10 740	9 200	8,78 m
1,5 m	kg					*19 220	15 150	*15 310	11 190		*11 160	9 130	8,74 m
Au sol	kg					*19 660	14 890	*15 520	11 030		*12 050	9 520	8,44 m
-1,5 m	kg			*24 740	22 940	*18 920	14 910	*14 620	11 110		*13 440	10 570	7,84 m
-3,0 m	kg	*27 280	*27 280	*21 420	*21 420	*16 360	15 260				*12 980	12 910	6,86 m

4. Les capacités de levage ci-dessus sont conformes à la norme ISO 10567. Elles ne dépassent pas 87% de la capacité de levage hydraulique ni 75% de la charge de basculement. Les capacités de levage repérées par un astérisque (*) sont limitées par la capacité hydraulique plutôt que par la charge de basculement.

5. L'opérateur doit parfaitement connaître les instructions du manuel d'utilisation et d'entretien avant d'utiliser cette machine. Les règles d'utilisation en sécurité des équipements doivent être respectées à tout moment.

6. Les capacités de levage ne s'appliquent qu'à une machine fabriquée d'origine et équipée en standard par KOBELCO CONSTRUCTION MACHINERY CO., LTD.

Équipement de série et options

● = Std ○ = Opt. - = Non disponible

Catégorie	Description	SK500LC-11		SK530LC-11	
		Standard	Excavation ME	Standard	Excavation ME
CABINE	ROPS (ISO 12117-2:2008)	●	●	●	●
PROTECTION DE CABINE	Protection frontale de cabine (OPG niveau II)(ISO 10262;1998)	○	○	○	○
SIÈGE	Siège chauffant à suspension pneumatique	●	●	●	●
CHENILLES	Tuiles à triple arête de 600 mm	●	●	●	●
	Tuiles à double arête HD de 600 mm	○	○	○	○
	Tuiles à triple arête HD de 600 mm	○	○	○	○
	Tuiles acier de 800 mm	○	○	○	○
	Tuiles acier de 900 mm	○	○	-	-
FLÈCHE	Flèche HD standard (7 m) avec deux phares de travail à LED	●	-	●	-
	Flèche ME standard (6,3 m) avec deux phares de travail à LED	-	●	-	●
BALANCIER	Balancier HD standard (3,45 m) avec pare-pierre	●	-	●	-
	Balancier HD court (3 m) avec pare-pierre	○	-	○	-
	Balancier HD semi-long (4,04 m) avec pare-pierre	○	-	○	-
	Balancier ME standard (2,4 m) avec pare-pierre	-	●	-	●
LIGNES HYDRAULIQUES	Aucune ligne hydraulique auxiliaire	-	●	-	●
	Lignes hydrauliques auxiliaires grand débit et pilotage d'attache rapide	○	○	○	○
	Lignes hydrauliques auxiliaires petit débit, grand débit et pilotage d'attache rapide	●	-	●	-
PILOTAGE HYDRAULIQUE	Commande proportionnelle du grand débit au manipulateur	○	○	○	○
	Commandes proportionnelles petit et grand débits aux manipulateurs	●	-	●	-
CONTREPOIDS	Contrepoids standard de 9 800 kg	●	-	●	●
	Contrepoids lourd de 11 200 kg	-	●	-	-
OPTIONS	Deux phares de travail à LED additionnels	○	○	○	○
	Défecteur de pluie	○	○	○	○
	Store pare-soleil	○	○	○	○
	Deux guides chaîne additionnels	○	○	○	○
	Alarme de translation	○	○	○	○
	Passerelle latérale	○	○	○	○
	Huile hydraulique VG46	○	○	○	○
	Huile hydraulique VG68	○	○	○	○
	Peinture personnalisée	○	○	○	○
ÉQUIPEMENT DE SÉRIE	Châssis fixe	●	●	-	-
	Châssis à voie variable	-	-	●	●
	Protection de toit (OPG niveau II)(ISO 10262;1998)	●	●	●	●
	Huile hydraulique VG32	●	●	●	●
	Climatisation	●	●	●	●
	Radio DAB+ (FM/AM + AUX + USB et Bluetooth® avec téléphone mains libres)	●	●	●	●
	Faisceau pour quatre phares additionnels et un gyrophare de cabine	●	●	●	●
	Faisceau pour éclairage du compartiment moteur	●	●	●	●
	Trois caméras pour vision à 360°	●	●	●	●
	Pompe électrique de remplissage gasoil à arrêt automatique	●	●	●	●
	Deux ventilateurs de refroidissement à transmission hydraulique réversible	●	●	●	●
	Blindage du châssis inférieur	●	●	●	●
	Deux guides chaîne	●	●	●	●
	Trois projecteurs de travail à LED	●	●	●	●
	Télésurveillance et géolocalisation KOMEXS	●	●	●	●
Sans godet	●	●	●	●	

Remarque : Ce catalogue peut contenir des accessoires et autres équipements qui ne sont pas disponibles en option dans votre région. Il peut aussi contenir des photos de machines dont les caractéristiques sont différentes de celles qui sont vendues dans votre région. Consultez votre distributeur KOBELCO le plus proche pour lui faire part de vos besoins. Dans le cadre de notre politique d'amélioration permanente, tous les modèles et caractéristiques sont modifiables sans préavis.
Copyright par **KOBELCO CONSTRUCTION MACHINERY CO., LTD.** Le contenu de ce catalogue ne peut en aucun cas être reproduit sans autorisation.

KOBELCO CONSTRUCTION MACHINERY EUROPE B.V.

Veluwezoom 15
1327 AE Almere
Pays-Bas
www.kobelco-europe.com

Pour plus d'information :