

# Metso

Les authentiques concasseurs mobiles Lokotrack®

Conçus pour  
être performants,  
construits pour  
durer





Production de granulats



Béton de démolition



Recyclage de l'asphalte

## L'authentique Lokotrack® pour les entrepreneurs et les carrières

Les concasseurs sur chenilles ont été inventés pour aller là où se trouvent les rochers. Le Lokotrack® a été développé à l'origine en 1985 pour notre client Telamurska afin de coïncider avec son premier prototype. L'idée était de déplacer le concasseur sur des chenilles pendant la construction d'une route de forêt, au lieu du long processus consistant à extraire les rochers, à les transporter jusqu'à une carrière pour les broyer, puis à les retransporter pour les utiliser comme sous-couche de route.

Aujourd'hui, nous proposons une large gamme de concasseurs mobiles de tailles et de types différents pour les entreprises de granulats et les carrières. Le concasseur est déplacé sur des chenilles là où se trouve la roche, qu'il s'agisse de la construction de routes, du concassage de béton recyclé sur un site de construction de bâtiment dans l'enceinte d'une ville, ou de suivre le front de taille de la carrière.

### Un partenaire fiable jour après jour

Chaque Lokotrack® est construit pour durer. Nos dizaines d'années d'expertise dans les processus de concassage des granulats signifient que nous pouvons fournir à nos clients une base de connaissances inégalée. Le savoir-faire en matière d'ingénierie, associé à des tests de qualité permanents, garantit que chaque Lokotrack fonctionne de manière fiable, jour après jour. Les composants de première qualité et les moteurs diesel modernes à faibles émissions garantissent le fonctionnement harmonieux, l'efficacité et la sécurité de votre Lokotrack. Et grâce à notre réseau de distribution mondial, l'assistance et les pièces sont là lorsque vous en avez besoin.



# Sommaire

L'authentique Lokotrack® pour les entrepreneurs et les carrières

**Sommaire**

**Les bons concasseurs pour les différents matériaux**

Concasseurs à mâchoires Lokotrack

Concasseurs à cône Lokotrack

Concasseurs à percussion Lokotrack

**Gamme de produits Lokotrack® LT**

**Solutions et applications Lokotrack®**

**Concasseurs et cribles mobiles hybrides Lokotrack® e-Power**

Spécifications techniques

Granulats de roche dure

Granulats recyclés

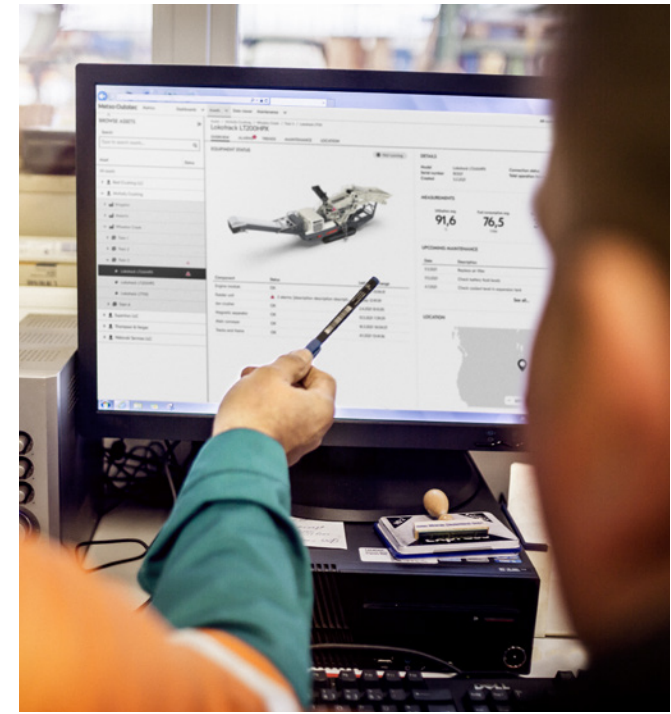
Granulats de roche tendre

**Pièces standard pour les granulats**

Kits de pièces d'usure et de pièces de rechange

**Services de protection des équipements**

2	<b>Concasseurs à mâchoires Lokotrack®</b>	13
2	Metso Lokotrack® LT96™	14
4	Metso Lokotrack® LT106™	16
5	Metso Lokotrack® LT116™	18
5	Metso Lokotrack® LT120™	20
5	Metso Lokotrack® LT120E™	22
6	Metso Lokotrack® LT130E™	24
6	Metso Série Urban™	26
7	Spécifications techniques	28
8	<b>Concasseurs à percussion Lokotrack®</b>	29
9	Metso Lokotrack® LT1110™	30
9	Metso Lokotrack® LT1213™	32
9	Metso Lokotrack® LT1213S™	34
9	Spécifications techniques	36
10	<b>Concasseurs à cônes Lokotrack®</b>	37
11	Metso Lokotrack® LT200HP™	38
12	Metso Lokotrack® LT200HPS™	40
	Metso Lokotrack® LT200HPX™	42
	Metso Lokotrack® LT220GP™	44
	Metso Lokotrack® LT220D™	46
	Metso Lokotrack® LT7150™	48
	Metso Lokotrack® LT300HP™	50
	Metso Lokotrack® LT300GP™	52
	Metso Lokotrack® LT330D™	54
	Spécifications techniques	56
	<b>Études de cas</b>	58



## Les bons concasseurs pour les différents matériaux



### Combiner les Lokotracks et optimiser les processus à plusieurs stages de concassage

Nous proposons une large gamme de concasseurs Lokotrack : à mâchoires, à percussion et à cône, selon votre matériau d'alimentation et de votre process. Les produits Lokotrack peuvent être aisément combinés avec d'autres unités Lokotrack, mécaniquement et via leur automatisation, pour permettre un fonctionnement plus efficace.

Les machines sont commandées et optimisées avec le système de commande de process Metso IC et, en option, avec le Remote IC application pour optimiser et commander l'ensemble du processus de concassage et de criblage directement depuis la cabine de l'excavateur.

### Metso Metrics pour la surveillance à distance et la planification de la maintenance

Le process et les machines de concassage et de criblage peuvent être surveillés à distance par notre service Metso Metrics. Vous pouvez voir l'emplacement des installations en ligne, ainsi qu'examiner la production quotidienne et l'état des machines. Cela vous permet de planifier à l'avance la production à venir et les besoins en maintenance. La possibilité de commander des pièces et des services à l'avance permet de réduire au minimum les arrêts imprévus de la production.



## Concasseurs à mâchoires Lokotrack

Les concasseurs à mâchoires sont conçus pour broyer tous les types de roches, des granits les plus durs aux roches les plus abrasives, ainsi qu'aux matériaux recyclés tels que le béton de déconstruction. Ils sont utilisés comme concasseurs primaires pour réduire les matériaux à des dimensions plus petites en vue de leur traitement ultérieur.



## Concasseurs à cône Lokotrack

Les concasseurs à cône sont utilisés comme concasseurs secondaires, tertiaires et quaternaires dans des applications de concassage à plusieurs étages telles que la production de ballast de voie ferrée, d'asphalte et de fractions de béton. Les concasseurs à cône Lokotrack sont souvent équipés d'un crible intégré pour produire plusieurs produits finis calibrés.



## Concasseurs à percussion Lokotrack

Les concasseurs à percussion horizontale (HIS) présentent un taux de réduction élevé et sont spécialement utilisés dans les applications de recyclage telles que le traitement du béton, de l'asphalte et des déchets de démolition. Ils constituent également un choix parfait pour les applications de roches calcaires. En raison de leur taux de réduction élevé, les concasseurs HIS sont souvent utilisés en tant qu'unité autonome et pour des produits calibrés supplémentaires, complétés d'un crible suspendu et d'un convoyeur de retour. Les concasseurs à percussion à axe vertical (VSI) sont efficaces dans la dernière phase du processus de concassage, en produisant des produits finis cubiques de forme précise.



## Une vaste gamme de produits standard avec de multiples options

Les Lokotracks présentent des caractéristiques standards telles que des concasseurs à mâchoires robustes avec réglage hydraulique, des concasseurs à cônes haute performance avec entraînement direct, des cribles fiables avec une grande course et une séparation précise, un système d'exploitation IC facile à utiliser, une télécommande radio, des systèmes d'alimentation à haut rendement énergétique à entretien simple, et une sécurité intégrée pendant le fonctionnement et la maintenance.

Les caractéristiques optionnelles comprennent le système de commande sans fil Remote IC application avec la possibilité de régler les paramètres depuis l'excavateur, une trémie d'alimentation réhaussée pour le concasseur à mâchoires et le scalpeur, un brise-roche hydraulique pour les concasseurs à mâchoires, une large offre de chambres de concassage pour concasseur à cône et de mailles de crible pour optimiser le processus, des options pour la ville, telles que la pulvérisation d'eau à haute pression et la protection par capotage de la poussière et du bruit, un alimentateur à tablier robuste et différents types de médias de criblage pour les cribles scalpeurs.

# Gamme de produits Lokotrack® LT

	MODÈLE	POIDS	CONCASSEUR	ENTRAÎNEMENT DU CONCASSEUR	PUISSANCE MOTEUR	E-POWER
CONCASSEURS À MÂCHOIRES	Lokotrack® LT96™	29 000 kg (64 000 lb)	Nordberg® C96™	Hydraulique	168 kW (225 ch)	
	Lokotrack® LT106™	42 000 kg (93 000 lb)	Nordberg® C106™	Hydraulique	225 kW (302 ch)	
	Lokotrack® LT116™	50 000 kg (110 000 lb)	Nordberg® C116™	Hydraulique	310 kW (416 ch)	
	Lokotrack® LT120™	62 600 kg (138 000 lb)	Nordberg® C120™	Hydraulique	310 kW (416 ch)	
	Lokotrack® LT120E™	66 500 kg (147 000 lb)	Nordberg® C120™	Électrique	310 kW (416 ch)	
	Lokotrack® LT130E™	105 000 kg (230 000 lb)	Nordberg® C130™	Électrique	403 kW (540 ch)	
CONCASSEURS À CÔNE	Lokotrack® LT200HP™	32 000 kg (71 000 lb)	Nordberg® HP200™	Direct	310 kW (416 ch)	
	Lokotrack® LT200HPS™	38 000 kg (84 000 lb)	Nordberg® HP200™	Hydraulique	310 kW (416 ch)	
	Lokotrack® LT200HPX™	42 500 kg (93 700 lb)	Nordberg® HP200e™	Direct	310 kW (416 ch)	
	Lokotrack® LT220GP™	38 500 kg (85 000 lb)	Nordberg® GP220™	Direct	310 kW (416 ch)	
	Lokotrack® LT300HP™	45 000 kg (100 000 lb)	Nordberg® HP300™	Direct	403 kW (540 ch)	
	Lokotrack® LT300GP™	46 000 kg (101 000 lb)	Nordberg® GP300S™ / GP330™	Direct	403 kW (540 ch)	
	Lokotrack® LT220D™	47 900 kg (105 600 lb)	Nordberg® GP220™ / HP200™	Direct	310 kW (416 ch)	
	Lokotrack® LT330D™	71 000 kg (156 600 lb)	Nordberg® GP330™	Électrique	563 kW (755 ch)	
CONCASSEURS À PERCUSSION	Lokotrack® LT1110™	35 400 kg (78 000 lb)	Nordberg® NP1110M™	Hydraulique	225 kW (302 ch)	
	Lokotrack® LT1213™	46 000 kg (101 000 lb)	Nordberg® NP1213M™	Direct	310 kW (416 ch)	
	Lokotrack® LT1213S™	52 300 kg (115 000 lb)	Nordberg® NP1213M™	Direct	310 kW (416 ch)	
	Lokotrack® LT7150™	30 000 kg (66 100 lb)	Barmac® B7150M™	Hydraulique	310 kW (416 ch)	

# Solutions et applications Lokotrack®



## Granulats de roche dure

Les concasseurs Metso sont conçus pour être solides et durables (spécialement pour le concassage de roches dures) grâce à des décennies d'expertise. Il y a plusieurs facteurs à considérer pour sélectionner la bonne solution pour la production de granulats de roche dure :

- **Produit fini** : Matière des mâchoires de concasseur, qualité, calibration du produit, nombre final de produits finis, scalpeur, taille du crible.
- **Capacité** : La capacité finale dépend de plusieurs facteurs : de la taille des machines jusqu'au matériau d'alimentation, selon que le matériau soit pré-criblé ou non, que le process soit en circuit fermé, etc.
- **Taille d'alimentation** : La taille maximale d'alimentation du concasseur à mâchoires limite le matériau d'alimentation, tandis que la taille maximale d'alimentation du concasseur à cônes limite la sélection du concasseur à mâchoires.
- **Transportabilité** : Selon la taille et le poids des machines, la présence d'un crible intégré ou d'un module de crible amovible.



## Granulats recyclés

Les déchets de construction se composent généralement de béton et de fer, ainsi que de matériaux plus légers comme le bois et l'isolation. Avec un équipement adéquat, les déchets de béton peuvent être séparés des autres matériaux et broyés à une taille spécifique, ce qui en fait un matériau de construction utile connu sous le nom de granulats recyclés.

Le béton broyé non traité et les scories sont particulièrement adaptés à la construction de routes, de remblais, de fondations et de remblais en vrac. Mais une fois criblé en granulats propres, fins et bruts, il se prête à une variété d'utilisations telles que la fabrication de béton neuf (généralement 20 % ou plus de matériaux recyclés) dans des applications moins exigeantes et le remixage d'asphalte de bonne qualité.

### Équipements optionnels pour concasseurs Lokotrack en recyclage

Tous les concasseurs et cribles Lokotrack peuvent être dotés d'équipements optionnels afin de les rendre le mieux adaptés à la production de granulats recyclés, tels que

- les séparateurs magnétiques pour extraire le fer du béton
- l'alimentateur-scalpeur pour traiter les matériaux collants,
- La commande automatique des réglages pour libérer les blocages et revenir aux réglages d'origine,
- Diverses types de marteaux pour les concasseurs à percussion et mailles de crible pour optimiser le process,
- Souffleur pour extraire les matériaux légers
- alimentateur à tablier robuste et différents médias de criblage variables pour les cribles scalpeurs.



## Granulats de roche tendre

Une roche tendre est communément appelée une roche à faible ou moyenne abrasivité, p. ex., le calcaire. Les plus adaptés au concassage de roches tendres sont les impacteurs Lokotrack avec concasseurs à percussion à arbre horizontal.

En fonction de la capacité et de la quantité de produits finis souhaitées, nous pouvons recommander différentes unités Lokotrack. Visitez l'outil de recommandation des granulats pour voir quels Lokotracks correspondent à votre process.

Visitez l'outil en ligne de recommandation de granulats et contactez votre représentant commercial local pour connaître les combinaisons Lokotrack recommandées qui conviennent à votre process et à votre activité.



En savoir plus



## Concasseurs et cribles mobiles hybrides Lokotrack® e-Power

Metso s'est engagé à limiter le réchauffement de la planète à 1,5 °C grâce à son programme de développement durable Planet Positive. Il s'agit de notre approche globale de la durabilité, qui couvre les aspects environnementaux, sociaux et financiers. Nous développons constamment notre offre pour être plus dans le sens du développement durable, en nous concentrant sur l'efficacité énergétique, la réduction des émissions et l'augmentation de la sécurité.

L'une de nos gammes de produits durables est celle des concasseurs et cribles mobiles hybrides diesel-électriques que nous fabriquons depuis le début des années 1990. Les machines hybrides Lokotrack e-Power sont alimentées par l'électricité du réseau lorsqu'elle est disponible, et par un moteur diesel moderne à faibles émissions dans la nature. L'utilisation de l'électricité permet d'économiser jusqu'à 40 % des coûts de carburant, ce qui vous offre deux fois plus de possibilités que l'utilisation des machines diesel-hydrauliques. En outre, ils sont faciles à entretenir au moyen de composants électriques que l'on trouve dans le commerce.

### Gamme Lokotrack® e-Power :

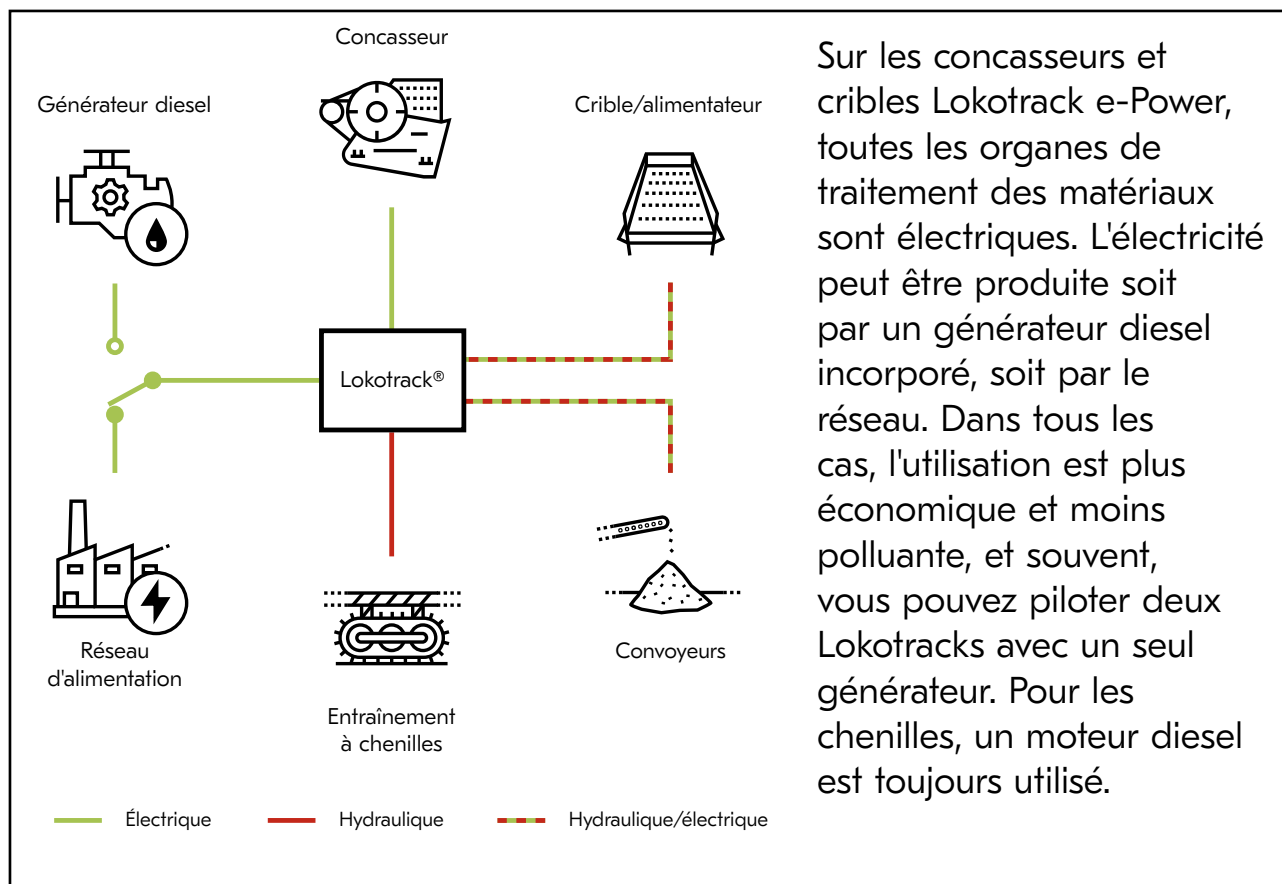
#### Concasseurs mobiles

- Concasseur à mâchoires Lokotrack® LT120E™
- Concasseur à mâchoires Lokotrack® LT130E™
- Concasseur à cône Lokotrack® LT330D™

#### Cribles mobiles

- Lokotrack® ST2.8E™
- Lokotrack® ST3.8E™
- Lokotrack® ST4.8E™
- Lokotrack® ST4.10E™





## Avantages des Lokotrack e-Power :

- Puissance de concassage stable avec un moteur électrique
- Flexibilité avec une source d'alimentation sélectionnable
- Économies avec la connexion au réseau externe
- Réglage facile de la vitesse avec un convertisseur de fréquence
- Réserve de puissance avec un générateur « surdimensionné »
- Entretien et maintenance faciles grâce aux composants électriques que l'on peut trouver dans le commerce et à l'expertise, au service et aux pièces dans nos stocks centralisés.

## Spécifications techniques

	TYPE	POIDS	TAILLE D'ADMISSION/ ALIMENTATION DU CONCASSEUR	ENTRAÎNEMENT DU CONCASSEUR	MOTEUR DU CONCASSEUR	PUISSANCE DIESEL	GÉNÉRATEUR	TAILLE DE CRIBLE	ÉTAGES
<b>CONCASSEURS À MÂCHOIRES</b>									
LT120E	Mâchoire	66,5 t (147 000 lb)	1 200 x 870 mm (47 x 34 po)	Électrique	160 kW (215 ch)	310 kW (416 ch)	420 kVA		
LT130E	Mâchoire	105 t (230 000 lb)	1 300 x 1 000 mm (51 x 39 po)	Électrique	185 kW (248 ch)	403 kW (545 ch)	500 kVA		
<b>CONCASSEURS À CÔNE</b>									
LT330D	Cône avec crible	71 t (156 600 lb)	238 mm (9,4 po)	Électrique	315 kW (422 ch)	563 kW (754 ch)	700 kVA	5 500 x 2 000 mm (6 x 18 po)	3
<b>CRIBLES MOBILES</b>									
ST2.8E	Crible à usages multiples	26 t (57 000 lb)				100 kW (134 ch)		4 860 x 1 520 mm (5 x 16 po)	2
ST3.8E	Crible fin	30 t (66 100 lb)				100 kW (134 ch)		5 480 x 1 520 mm (18 x 5 pi)	2
ST4.8E	Crible fin	32 t (70 500 lb)				100 kW (134 ch)		5 480 x 1 520 mm (18 x 5 pi)	3
ST4.10E	Crible fin	33 t (72 700 lb)				100 kW (134 ch)		6 000 x 1 520 mm (20 x 5 pi)	3



## Pièces standard pour les granulats

Sans les pièces adéquates, les équipements ne peuvent fonctionner de manière optimale. La fiabilité des pièces d'usure et de rechange des concasseurs permet une production stable sans temps d'arrêt imprévu. Nous disposons d'une large choix de pièces qui sont disponibles en standard ou sur mesure selon les exigences de votre application.

### Pourquoi choisir des pièces Metso ?

**Disponibilité :** Non seulement nos pièces sont disponibles lorsque vous en avez besoin, mais en outre, notre réseau de distribution mondial est également là pour vous assister tout au long du cycle de vie de votre équipement.

**Faciles à acheter et à utiliser :** Nos équipements sont de conception unique, ce qui facilite le remplacement de nos pièces et composants. Nous vous aidons à trouver la solution optimale pour vos pièces d'usure dans notre offre standard ou personnalisée grâce aux profils d'usure pour répondre au mieux à votre application.

**Essayées et testées :** Toutes nos pièces de rechange sont soumises à des tests de qualité afin de garantir un fonctionnement optimum et bénéficient d'une solide garantie. Nos pièces d'usure de concasseur sont conçues et fabriquées avec expertise afin d'offrir une plus longue durée de vie et d'excellentes performances à tous vos équipements de concassage Lokotrack.

**Qualité OEM :** Nous appliquons les normes et tolérances les plus strictes afin de garantir la sécurité et la fiabilité de nos pièces. Nos pièces d'usure pour concasseurs sont conçues selon les mêmes spécifications que nos équipements de concassage, ce qui garantit la compatibilité des équipements et un fonctionnement fiable et sûr.



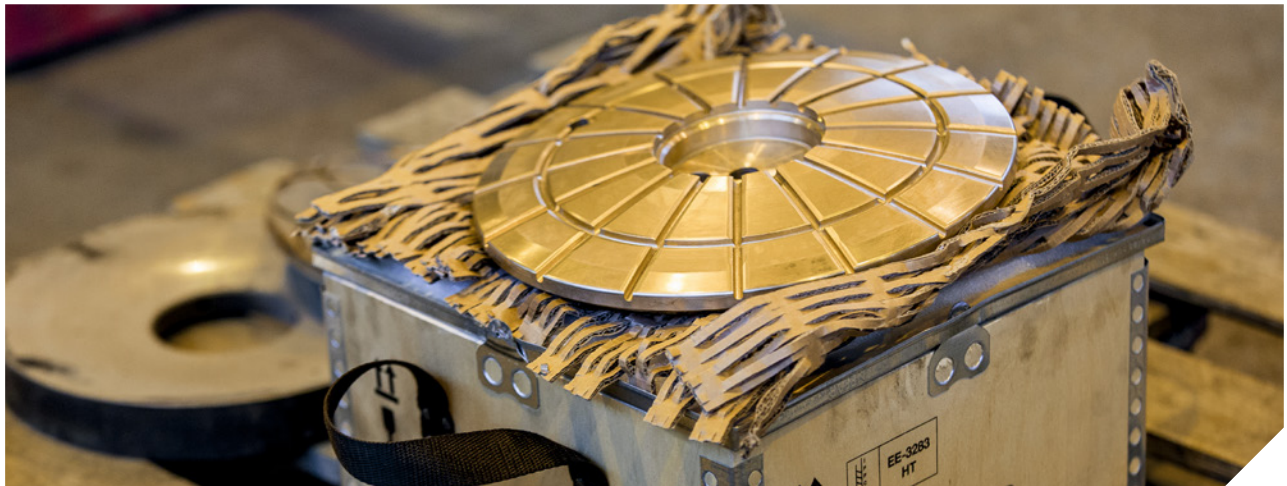
## Kits de pièces d'usure et de pièces de rechange

Les kits de pièces détachées faciles à commander sont optimisés pour correspondre aux intervalles de maintenance de votre équipement et garantir des performances de concassage optimales. Spécifiquement conçus pour s'adapter à votre concasseur et assurer la disponibilité de l'équipement la plus élevée. La maintenance de vos Lokotracks peut également contribuer à maintenir la valeur de revente de votre machine et à réduire les coûts d'entretien.

- Kits de maintenance pour les missions de maintenance planifiées
- Kits de fixation de pièces d'usure pour sécuriser vos pièces d'usure
- Listes de pièces recommandées (RPL)

Visitez le liveroom Lokotrack à l'adresse [live.metso.com](https://live.metso.com).

Un showroom virtuel avec des modèles de produits en 3D, des services et des stands de pièces.





## Services de protection des équipements

Faisant partie des Services de cycle de vie pour l'industrie des granulats de Metso, les Services de protection des équipements (EPS) peuvent vous apporter une protection accrue et augmenter le niveau de confiance en votre structure de coûts en anticipant et en minimisant les défaillances d'équipement inattendues.

### Les EPS sont constitués de trois éléments clés :

- Des inspections planifiées et des recommandations de pièces avec nos techniciens certifiés
- Une extension de garantie jusqu'à 10 000 heures ou 5 ans pour les composants essentiels spécifiés
- Planifier et rapporter les activités de maintenance de vos équipements mobiles grâce à notre solution cloud Metso Metrics.

### Metso Metrics

Les concasseurs mobiles se déplaçant fréquemment d'un site à l'autre, il peut être difficile de suivre, surveiller et entretenir votre équipement à un niveau de performance optimal. Grâce à la télésurveillance des données, Metrics vous donne accès à des informations essentielles sur les performances de vos équipements et les nécessités de maintenance. De plus, un accès optionnel à l'expertise peut vous aider à analyser les données avec un accès sécurisé sur un PC ou une tablette.

Notre outil Metrics vous permet également de garder le contrôle de vos coûts. Il vous aide à réduire vos coûts d'inventaire en traçant les pièces requises pour les opérations d'entretien à venir; vous pouvez ainsi surmonter vos besoins en équipement et minimiser les coûts de maintenance superflus.

# Concasseurs à mâchoires Lokotrack®



## Metso Lokotrack® LT96™

# Unité de concassage à mâchoires mobile compacte haute performance

Le Lokotrack® LT96™ Urban est le concasseur à mâchoires mobile de Metso le plus compact, idéal pour le concassage sur site à petite échelle, comme le concassage de déchets de démolition et la production de granulats sur les sites de construction. Ses dimensions compactes permettent à ce concasseur à mâchoires d'être transporté, même avec des permis de transport permanents, selon le pays.

### Trémie repliable hydrauliquement

Côtés de trémie incurvés résistants à l'usure  
Mécanisme de verrouillage breveté  
Rallonges pour plus de volume

### Alimentateur à barreaux grizzly

Commande de la vitesse automatique (ou télécommande radio)  
Flux du matériau efficace avec unité vibrante à longue course  
Fond d'alimentateur résistant à l'usure (caoutchouc en option)

### Concasseur à mâchoires C96

Structure boulonnée résistante  
Grande course et cinématique pour roche dure  
Ajustement des réglages hydrauliques  
Mouvement de balancement pour un dégagement facile de la chambre

### Convoyeur principal H8-9 ou H8-12

Convoyeur à courroie à entraînement hydraulique avec renforcement en acier  
Convoyeur rallongé pour une hauteur de déchargement accrue  
Aimant réglable en hauteur pour la séparation des métaux

### Convoyeur latéral pivotant H5-4

Rapidement configurable pour le transport  
Déchargement des deux côtés  
Vitesse élevée pour capacité d'empilement

### Chenilles et châssis ultrarésistants

Structure conçue par MEF pour une durée de vie et un poids optimisés  
Conception ouverte du châssis pour faciliter l'accès pour l'entretien  
Chenilles agiles avec mode 2 vitesses pour le pivotement et la vitesse

### Transmission de puissance CAT® C9.3B écoénergétique

Entraînement hydraulique du concasseur avec volants à haute inertie  
Rendement du système hydraulique optimisé  
Volume d'huile hydraulique réduit (235 l (59 gal))

### Commande de process IC pour la connectivité

Télécommande radio pour surveillance et commande d'alimentateur  
Remote IC application pour une sécurité et une productivité accrues  
Metso Metrics pour une surveillance à distance du process



# Spécifications techniques

Dimensions de transport		
Poids	29 000 kg	64 000 lb
Longueur	12 400 mm	41 pi
Largeur	2 500 mm	8 pi 2 po
Hauteur	3 100 mm	10 pi 2 po
Alimentateur		
TK9-32-2V		
Volume de la trémie	4 / 6 m <sup>3</sup>	5,2 / 7,8 yd <sup>3</sup>
Largeur	900 mm	35 po
Hauteur de chargement	3 600 mm	11 pi 10 po
Largeur de chargement	2 500 / 3 400 mm	8 pi 2 po / 11 pi 2 po
Convoyeur latéral		
H5-3		
Largeur	500 mm	20 po
Longueur	5 000 mm	9 pi 10 po
Hauteur de déchargement	1 500 mm	4 pi 11 po
Concasseur		
Nordberg® C96™		
Ouverture d'alimentation	930 x 600 mm	37 po x 23 po
Type d'entraînement	Hydraulique	Hydraulique
Contrôle de process	IC	IC
Convoyeur principal		
H8-9 / H8-12		
Largeur	800 mm	31 po
Longueur	9 000 / 12 000 mm	29 pi 6 po / 39 pi 4 po
Hauteur de déchargement	2 600 / 3 600 mm	8 pi 6 po / 11 pi 10 po
Unité d'alimentation		
CAT® C71		
Puissance	168 / 151 kW	225 / 202 ch
Vol. carburant / huile hydr.	630 – 235 l	166 / 59 gal
Options		
Commande de réglage active pour concasseur	Pulvérisation d'eau haute pression	
Plateforme d'entretien supplémentaire	Générateur hydraulique	
Centrale de lubrification automatique	Prise de force hydraulique	
Plaque de protection de la courroie	Remote IC	
Kit de climatisation (chaud/froid)	Câble interlock	
Tôlerie de décharge pour convoyeurs	Aimant pour séparation des métaux	
Protection contre la poussière par capotage pour convoyeurs	Metso Metrics	
Convoyeur principal rallongé	Pré-chauffage électrique pour moteur diesel	
Rallonges de la trémie d'alimentation	Radiocommande à distance	
Kit de filtration	Brise-roche	
Pompe de remplissage de carburant	Revêtements en caoutchouc pour le fond de l'alimentateur	
	Revêtements en caoutchouc pour les parois des trémies	
	Module de criblage	
	Convoyeur latéral	



## Applications



Béton, déchets de démolition



Construction de routes



Ballast de voie ferrée

## A associer avec

- concasseurs à cône LT200HP, LT200HPX et LT220D
- Cribles mobiles ST2.3, ST3.8 et ST4.8

## Metso Lokotrack® LT106™

# Un concasseur mobile aux dimensions compactes

Le concasseur à mâchoires mobile Lokotrack® LT106 est un concasseur primaire conçu pour la production de granulats et le recyclage de déchets de démolition ou d'autres sources broyables. Il est idéal pour la production de granulats de taille intermédiaire comme pour le recyclage de déchets de démolition, tels que le béton, qui peuvent être réutilisés comme matériau de fondation pour les trottoirs, par exemple. Il est conçu pour être facilement transportable entre sites, rapide à mettre en œuvre, et pour réduire les coûts d'exploitation globaux grâce à ses performances et à sa fiabilité.

### Alimentateur à grille / pan feeder + scalpeur

Commande de la vitesse automatique (ou télécommande radio)  
Flux du matériau efficace avec unité vibrante à longue course  
Fond d'alimentateur résistant à l'usure (caoutchouc en option)

### Trémie repliable hydrauliquement

Côtés de trémie incurvés résistants à l'usure  
Mécanisme de verrouillage breveté  
Rallonges pour plus de volume

### Concasseur à mâchoires C106

Structure boulonnée résistante  
Grande course et cinématique pour roche dure  
Ajustement des réglages hydrauliques  
Mouvement de balancement pour un dégagement facile de la chambre

### Convoyeur principal H10-11 ou H10-14

Convoyeur à courroie à entraînement hydraulique avec renforcement en acier  
Convoyeur rallongé pour une hauteur de déchargement accrue  
Aimant réglable en hauteur pour la séparation des métaux

### Convoyeur latéral pivotant H5-4

Rapidement configurable pour le transport  
Déchargement des deux côtés  
Vitesse élevée pour capacité d'empilement

### Chenilles et châssis ultrarésistants

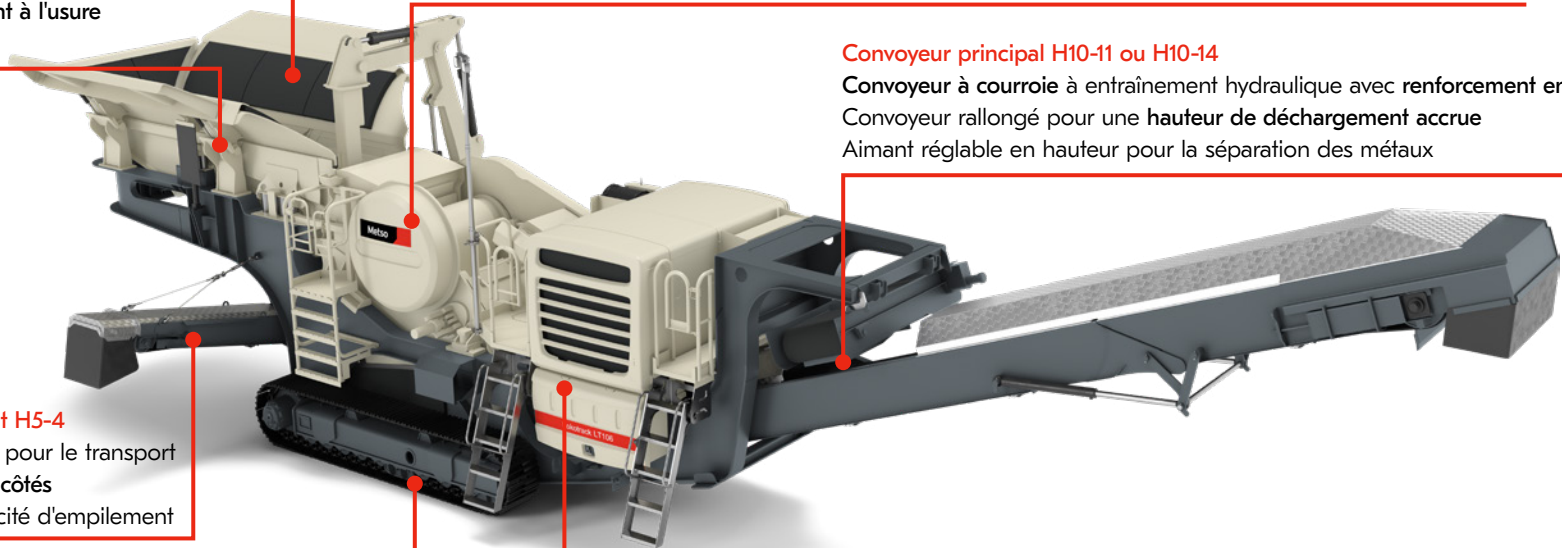
Structure conçue par MEF pour une durée de vie et un poids optimisés  
Conception ouverte du châssis pour faciliter l'accès pour l'entretien  
Chenilles agiles avec mode 2 vitesses pour le pivotement et la vitesse

### Transmission de puissance CAT® C9.3B écoénergétique

Entraînement hydraulique du concasseur avec volants à haute inertie  
Rendement du système hydraulique optimisé  
Volume d'huile hydraulique réduit (215 l (57 gal))

### Commande de process IC pour la connectivité

Télécommande radio pour surveillance et commande d'alimentateur  
Remote IC application pour une sécurité et une productivité accrues  
Metso Metrics pour une surveillance à distance du process





# Spécifications techniques

Dimensions de transport		
Poids	42 000 kg	93 000 lb
Longueur	15 300 mm	50 pi
Largeur	2 800 mm	9 pi 2 po
Hauteur	3 400 mm	11 pi 2 po
Alimentateur		
	TK11-42-2V	
Volume de la trémie	6 / 9 m <sup>3</sup>	7,9 / 11,8 yd <sup>3</sup>
Largeur	1 100 mm	43 po
Hauteur de chargement	3 800 mm	12 pi 6 po
Largeur de chargement	2 600 / 3 600 mm	8 pi 6 po / 11 pi 10 po
Crible		
	TK11-30S	
Étages	1	1
Zone	3,3 m <sup>2</sup>	3,9 yd <sup>2</sup>
Dimensions	1 100 x 3 000 mm	3 pi 7 po x 9 pi 10 po
Convoyeur latéral		
	H5-4	
Largeur	500 mm	20 po
Longueur	4 000 mm	13 pi 2 po
Hauteur de déchargement	1 600 mm	5 pi 3 po
Concasseur		
	Nordberg® C106™	
Ouverture d'alimentation	1 060 x 700 mm	42 po x 28 po
Type d'entraînement	Hydraulique	Hydraulique
Contrôle de process	IC	IC
Convoyeur principal		
	H10-11 / H10-14	
Largeur	1 000 mm	39 po
Longueur	11 000 / 14 000 mm	36 pi 1 po / 45 pi 11 po
Hauteur de déchargement	2 800 / 3 900 mm	9 pi 2 po / 12 pi 10 po
Unité d'alimentation		
	CAT® C71 / C71D, Volvo D8	
Puissance	225 / 235 kW	302 / 315 ch
Vol. carburant / huile hydr.	630 / 215 l	166 / 57 gal
Options		
Commande de réglage active pour concasseur	Pompe de remplissage de carburant	
Plateforme d'entretien supplémentaire	Pulvérisation d'eau haute pression	
Centrale de lubrification automatique	Générateur hydraulique	
Plaque de protection de la courroie	Prise de force hydraulique	
Filtre à dérivation pour l'huile de lubrification/hydraulique	Remote IC	
Kit de climatisation (chaud/froid)	Câble d'interlock	
Tôlerie de décharge pour convoyeurs	Aimant pour séparation des métaux	
Protection contre la poussière par capotage pour convoyeurs	Metso Metrics	
Convoyeur principal rallongé	Réchauffeur d'huile pour huile hydraulique	
Rallonges de la trémie d'alimentation	Pré-chauffage électrique pour moteur diesel	
Kit de filtration	Radiocommande à distance	
	Brise-roche	
	Module de criblage	
	Convoyeur latéral	



Voir en 3D sur  
[live.metso.com](http://live.metso.com)

## Applications



Béton, déchets de démolition



Construction de routes



Ballast de voie ferrée

## A associer avec

- concasseurs à cône LT200HP, LT200HPX et LT220D
- Cribles mobiles ST2.3, ST3.8 et ST4.8

## Metso Lokotrack® LT116™

# Unité de concassage à mâchoires polyvalente mobile de grande capacité

Le concasseur à mâchoires mobile Lokotrack LT116 est une unité de concassage mobile polyvalente pour le concassage primaire. Le concasseur à mâchoires Nordberg® C116, qui a fait ses preuves, offre une capacité élevée dans une variété d'applications, et il peut être facilement être transporté entre des sites.

### Alimentateur à grille

Commande de la vitesse automatique (ou télécommande radio)  
Flux du matériau efficace avec unité vibrante à longue course  
Fond d'alimentateur **résistant à l'usure** (caoutchouc en option)

### Trémie repliable hydrauliquement

Parois de trémie **résistantes à l'usure**  
Rallonges pour plus de volume

### Concasseur à mâchoires C116

Structure boulonnée **résistante**  
Grande course et cinématique pour roche dure  
Ajustement des réglages hydrauliques  
Mouvement de **balancement** pour un dégagement facile de la chambre

### Chenilles et châssis ultrarésistants

Structure conçue par MEF pour une **durée de vie** et un **poids optimisés**  
Conception **ouverte du châssis** pour faciliter l'accès pour l'entretien  
Chenilles agiles avec **mode 2 vitesses** pour le pivotement et la vitesse

### Convoyeur latéral télescopique H5-5

Rapidement configurable pour le transport  
Vitesse élevée pour capacité d'empilement

### Convoyeur principal H12-11 ou H12-14

Convoyeur à courroie à entraînement hydraulique avec **renforcement en acier**  
Convoyeur rallongé pour une **hauteur de déchargement accrue**  
Aimant réglable en hauteur pour la **séparation des métaux**

### Transmission de puissance CAT® C9.3B écoénergétique

Entraînement hydraulique du concasseur  
avec volants à haute inertie  
Rendement du système hydraulique optimisé  
Volume d'huile hydraulique réduit (215 l (57 gal))

### Commande de process IC pour la connectivité

Télécommande radio pour surveillance et commande d'alimentateur  
**Remote IC application** pour une sécurité et une productivité accrues  
**Metso Metrics** pour une surveillance à distance du process

# Spécifications techniques

Dimensions de transport		
Poids	50 000 kg	110 000 lb
Longueur	15 600 mm	51 pi
Largeur	3 000 mm	9 pi 10 po
Hauteur	3 600 mm	11 pi 10 po
Alimentateur		
TK11-42-2V		
Volume de la trémie	6 / 9 m <sup>3</sup>	7,9 / 11,8 yd <sup>3</sup>
Largeur	1 100 mm	43 po
Hauteur de chargement	3 800 mm	12 pi 6 po
Largeur de chargement	2 600 / 3 600 mm	8 pi 6 po / 11 pi 10 po
Convoyeur latéral		
H5-5		
Largeur	500 mm	20 po
Longueur	5 000 mm	16 pi 5 po
Hauteur de déchargement	1 930 mm	6 pi 4 po
Concasseur		
Nordberg® C116™		
Ouverture d'alimentation	1 150 x 760 mm	45 po x 30 po
Type d'entraînement	Hydraulique	Hydraulique
Contrôle de process	IC	IC
Convoyeur principal		
H12-11 / H12-14		
Largeur	1 200 mm	47 po
Longueur	11 000 / 14 000 mm	36 pi 1 po / 45 pi 11 po
Hauteur de déchargement	2 800 / 3 900 mm	9 pi 2 po / 12 pi 10 po
Crible		
TK13-30S		
Étages	1	1
Zone	3,9 m <sup>2</sup>	4,7 yd <sup>2</sup>
Dimensions	1 300 x 3 000 mm	4 pi 3 po x 9 pi 10 po
Unité d'alimentation		
CAT® C9.3B, Volvo D11 / Volvo D13		
Puissance	310 / 315 / 356 kW	416 / 422 / 477 ch
Vol. carburant / huile hydr.	600 – 215 l	159 / 57 gal
Options		
Contrôle de réglage actif pour concasseur	Générateur hydraulique	
Plateforme d'entretien supplémentaire	Prise de force hydraulique	
Centrale de lubrification automatique	Ajustement des réglages hydrauliques	
Plaque de protection de la courroie	Remote IC	
Filtre à dérivation pour l'huile de lubrification/hydraulique	Câble d'interlock	
Kit de climatisation (chaud/froid)	Aimant pour séparation des métaux	
Tôlerie de décharge pour convoyeurs	Metso Metrics	
Protection contre la poussière par capotage pour convoyeurs	Réchauffeur d'huile pour huile hydraulique	
Convoyeur principal rallongé	Pré-chauffage électrique pour moteur diesel	
Rallonges de la trémie d'alimentation	Radiocommande à distance	
Kit de filtration	Brise-roche	
Pompe de remplissage de carburant	Module de criblage	
Pulvérisation d'eau haute pression	Convoyeur latéral	
	Scalpeur spécial pour convoyeurs	



## Applications



Béton, déchets de démolition



Construction de routes



Ballast de voie ferrée

## A associer avec

- Concasseurs à cône LT200HPX et LT220D
- Cribles mobiles ST2.8, ST3.8 et ST4.8

## Metso Lokotrack® LT120™

# Concasseur à mâchoires mobile efficace pour carrières

Le concasseur à mâchoires mobile Lokotrack LT120 est un concasseur primaire efficace, particulièrement adapté à la production de granulats dans les carrières. Il peut être utilisé dans un processus de concassage à étages multiples ou comme unité autonome. Malgré la grande taille du concasseur Nordberg® C120, le LT120 peut quand même être transporté en une seule pièce.

### Alimentateur à grille à 2 étages

Commande de la vitesse automatique (ou télécommande radio)  
Flux du matériau efficace avec unité vibrante à longue course  
Fond d'alimentateur résistant à l'usure (caoutchouc en option)

### Convoyeur latéral H6, 5-7

Déchargement des deux côtés  
Hauteur de déchargement élevée pour la capacité d'empilement

### Goulotte de dérivation pour manutention de matériaux scalpés

3 voies pour diriger les matériaux scalpés en utilisant une goulotte à clapet rabattable intégré

### Fonction du vérin d'extrémité d'alimentation du convoyeur principal

La fonction du vérin automatisé augmente l'espace entre le concasseur et le convoyeur principal pendant le fonctionnement et la garde au sol pendant le transport.

### Chenilles et châssis ultrarésistants

Structure conçue par MEF pour une durée de vie et un poids optimisés  
Conception ouverte du châssis pour faciliter l'accès pour l'entretien  
Chenilles agiles avec mode 2 vitesses pour le pivotement et la vitesse

### Trémie repliable hydrauliquement

Côtés de trémie incurvés résistants à l'usure  
Mécanisme de verrouillage breveté  
Rallonges pour plus de volume

### Concasseur à mâchoires C120

Structure boulonnée résistante  
Grande course et cinématique pour roche dure  
Ajustement des réglages hydrauliques  
Mouvement de balancement pour un dégagement facile de la chambre

### Convoyeur principal H12-12 ou H12-16

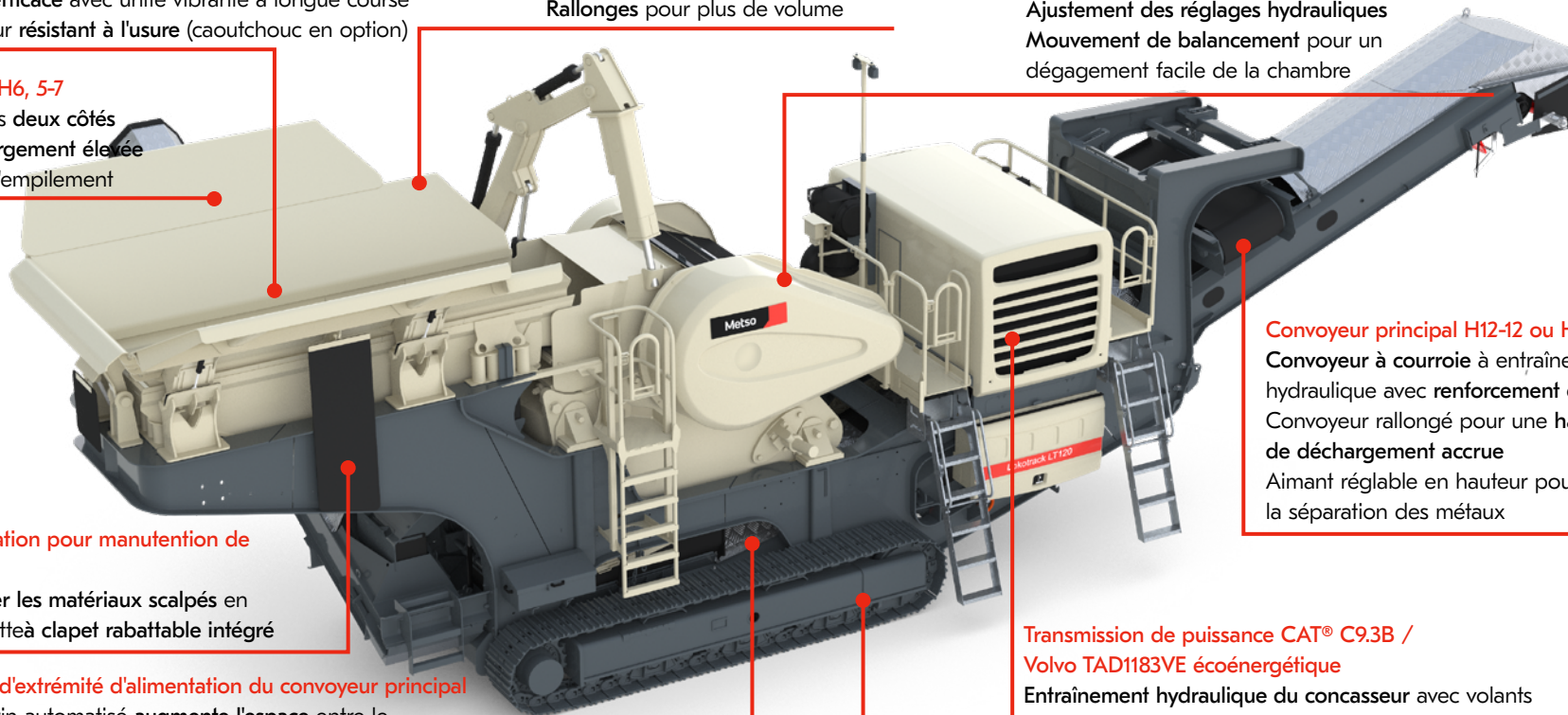
Convoyeur à courroie à entraînement hydraulique avec renforcement en acier  
Convoyeur rallongé pour une hauteur de déchargement accrue  
Aimant réglable en hauteur pour la séparation des métaux

### Transmission de puissance CAT® C9.3B / Volvo TAD1183VE écoénergétique

Entraînement hydraulique du concasseur avec volants à haute inertie  
Rendement du système hydraulique optimisé  
Volume d'huile hydraulique réduit (215 l (57 gal))

### Commande de process IC pour la connectivité

Télécommande radio pour surveillance et commande d'alimentateur  
Remote IC application pour une sécurité et une productivité accrues  
Metso Metrics pour une surveillance à distance du process



# Spécifications techniques

Dimensions de transport		
Poids	62 600 kg	138 000 lb
Longueur	16 650 mm	55 pi
Largeur	3 000 mm	9 pi 10 po
Hauteur	3 900 mm	12 pi 10 po
Alimentateur		
Alimentateur LT120		
Volume de la trémie	7 / 12 m <sup>3</sup>	9,2 / 15,7 yd <sup>3</sup>
Largeur	1 200 mm	47 po
Hauteur de chargement	4 430 mm	14 pi 6 po
Largeur de chargement	2 600 / 4 100 mm	8 pi 8 po / 13 pi 5 po
Convoyeur latéral		
H6.5-7		
Largeur	650 mm	26 po
Longueur	7 000 mm	23 pi 0 po
Hauteur de déchargement	3 000 mm	9 pi 10 po
Concasseur		
Nordberg® C120™		
Ouverture d'alimentation	1 200 x 870 mm	47 po x 34 po
Type d'entraînement	Hydraulique	Hydraulique
Contrôle de process	IC	IC
Convoyeur principal		
H12-12 / H12-16		
Largeur	1 200 mm	47 po
Longueur	12 000 / 16 000 mm	39 pi 4 po / 52 pi 6 po
Hauteur de déchargement	3 400 / 4 600 mm	11 pi 2 po / 15 pi 1 po
Unité d'alimentation		
CAT® C9.3B, Volvo D11 / Volvo D13		
Puissance	310 / 315 / 356 kW	416 / 422 / 477 ch
Vol. carburant / huile hydr.	630 — 215 l	166 / 57 gal
Options		
Commande de réglage active pour concasseur	Générateur hydraulique	
Centrale de lubrification automatique	Prise de force hydraulique	
Plaque de protection de la courroie	Ajustement des réglages hydrauliques	
Goulotte de dérivation	Remote IC	
Kit de climatisation (chaud/froid)	Câble d'interlock	
Tôle de décharge pour convoyeurs	Aimant pour séparation des métaux	
Protection contre la poussière par capotage pour convoyeurs	Metso Metrics	
Convoyeur principal rallongé	Réchauffeur d'huile pour huile hydraulique	
Rallonges de la trémie d'alimentation	Pré-chauffage électrique pour moteur diesel	
Kit de filtration	Radiocommande à distance	
Pompe de remplissage de carburant	Brise-roche	
Pulvérisation d'eau haute pression	Convoyeur latéral	
	Racleur spécial pour convoyeurs	



## Applications



Construction de routes



Ballast de voie ferrée



Fractions d'asphalte et de béton

## A associer avec

- Concasseurs à cône LT220GP, LT300HP et LT330D
- Cribles mobiles ST2.8, ST3.8 et ST4.10

## Metso Lokotrack® LT120E™

# Concasseur à mâchoires mobile hybride e-Power pour carrières

Le Lokotrack LT120E est un concasseur à mâchoires mobile spécialement conçu pour le concassage primaire. Cette unité de concassage hybride avec e-Power peut fonctionner en se branchant sur un réseau externe ou au générateur diesel embarqué de 420 kVA. Associé avec le concasseur à cône mobile LT330D, l'ensemble du process peut être alimenté électriquement et permettre d'économiser jusqu'à 40 % en coûts de carburant.

### Alimentateur à grille à 2 étages

Commande de vitesse automatique (ou télécommande radio)  
Flux du matériau efficace avec unité vibrante à course longue  
Fond d'alimentateur résistant à l'usure (caoutchouc en option)  
3 voies pour diriger le matériau scalpé avec une goulotte de dérivation

### Trémie repliable hydrauliquement

Côtés de trémie incurvés résistants à l'usure  
Mécanisme de verrouillage breveté  
Rallonges pour plus de volume

### Convoyeur latéral H6,5-7E

Déchargement des deux côtés  
Hauteur de décharge élevée pour capacité de stockage

### Fonction du vérin d'extrémité d'alimentation du convoyeur principal

La fonction de vérin automatisé augmente l'espace entre le concasseur et le convoyeur principal pendant le fonctionnement et la garde au sol pendant le transport

### Différentes propriétés d'e-Power

Connectivité à une source d'alimentation externe, à un réseau électrique externe ou à un générateur  
Composants principaux avec entraînement par moteur électrique (sauf chenilles et alimentateur)  
Convertisseur de fréquence pour réglage vitesse concasseur / mouvement de basculement  
Prises de branchement pour alimentation externe

### Concasseur à mâchoires Nordberg® C120

Structure boulonnée résistante  
Grande course et cinématique pour roche dure  
Ajustement des réglages hydrauliques  
Mouvement de balancement pour un dégagement facile de la chambre

### Convoyeur principal H12-12E ou H12-16E

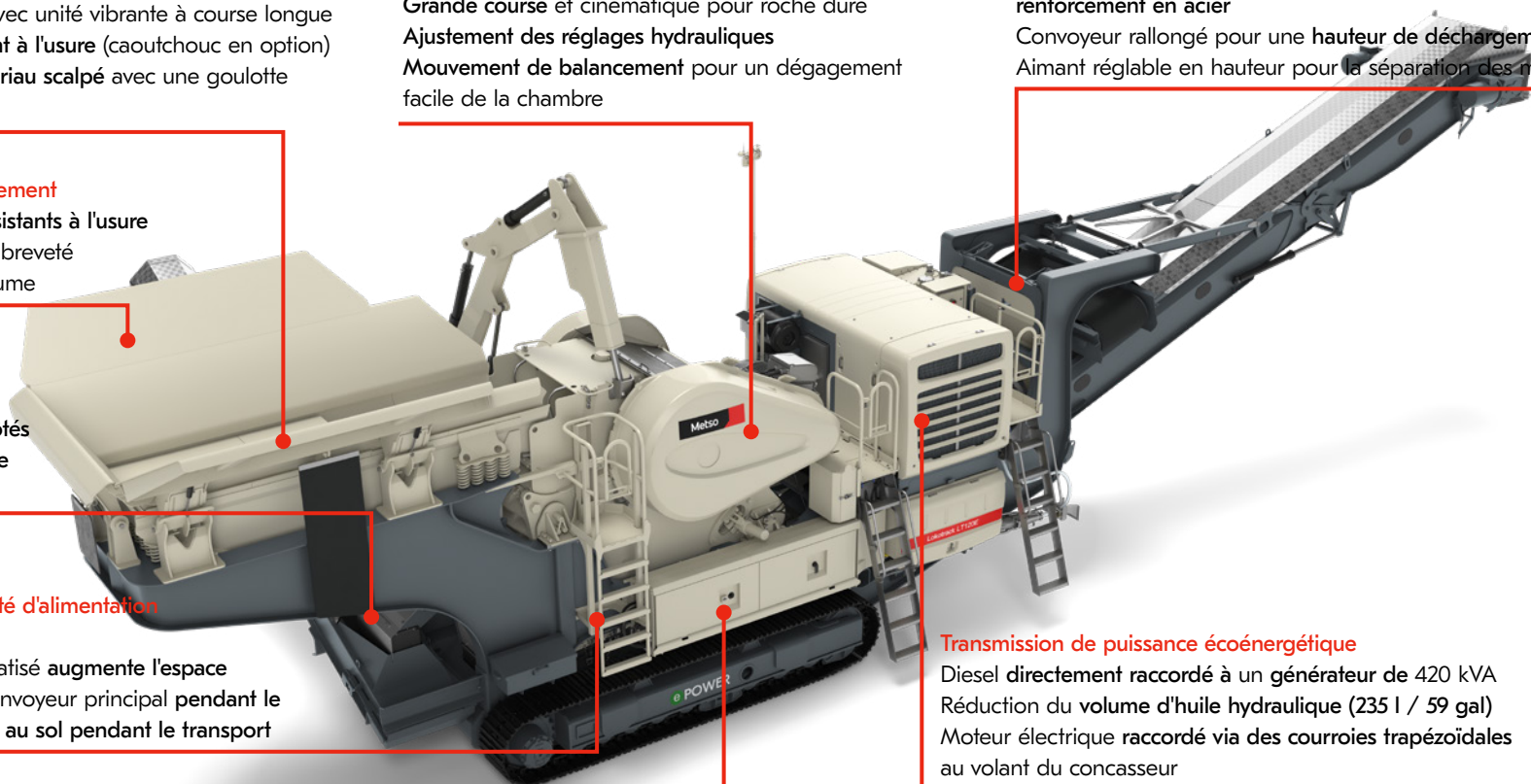
Convoyeur à courroie à entraînement électrique avec renforcement en acier  
Convoyeur rallongé pour une hauteur de déchargement accrue  
Aimant réglable en hauteur pour la séparation des métaux

### Transmission de puissance écoénergétique

Diesel directement raccordé à un générateur de 420 kVA  
Réduction du volume d'huile hydraulique (235 l / 59 gal)  
Moteur électrique raccordé via des courroies trapézoïdales au volant du concasseur

### Commande de process IC pour la connectivité

Télécommande radio pour surveillance et commande d'alimentateur  
Remote IC application pour une sécurité et une productivité accrues  
Metso Metrics pour une surveillance à distance du process



## Spécifications techniques

Dimensions de transport		
Poids	66 500 kg	147 000 lb
Longueur	16 650 mm	55 pi
Largeur	3 200 mm	10 pi 6 po
Hauteur	3 900 mm	12 pi 10 po
Alimentateur		
Alimentateur LT120		
Volume de la trémie	7 m <sup>3</sup> / 12 m <sup>3</sup>	9,2 yd <sup>3</sup> / 15,7 yd <sup>3</sup>
Largeur	1 200 mm	47 po
Hauteur de chargement	4 430 mm	14 pi 6 po
Largeur de chargement	2 600 / 4 100 mm	8 pi 8 po / 13 pi 5 po
Convoyeur latéral		
H6.5-7		
Largeur	650 mm	26 po
Longueur	7 000 mm	23 pi 0 po
Hauteur de déchargement	3 000 mm	9 pi 10 po
Concasseur		
Nordberg® C120™		
Ouverture d'alimentation	1 200 x 870 mm	47 po x 34 po
Type d'entraînement	Électrique	Électrique
Contrôle de process	IC	IC
Convoyeur principal		
H12-12E / H12-16E		
Largeur	1 200 mm	47 po
Longueur	12 000 / 16 000 mm	39 pi 4 po / 52 pi 6 po
Hauteur de déchargement	3 400 / 4 600 mm	11 pi 2 po / 15 pi 1 po
Unité d'alimentation		
CAT® C9.3B, Volvo D11 / Volvo D13		
Puissance	310, 315 / 356 kW	416, 422 / 477 ch
Vol. carburant / huile hydr.	630 – 235 l	166 / 59 gal
Options		
Commande de réglage active pour concasseur	Pulvérisation d'eau haute pression	
Plateforme d'entretien supplémentaire	Générateur hydraulique	
Centrale de lubrification automatique	Ajustement des réglages hydrauliques	
Plaque de protection de la courroie	Remote IC	
Goulotte de dérivation	Câble d'interlock	
Kit de climatisation (chaud/froid)	Aimant pour séparation des métaux	
Tôlerie de décharge pour convoyeurs	Metso Metrics	
Protection contre la poussière par capotage pour convoyeurs	Réchauffeur d'huile pour huile hydraulique	
Convoyeur principal rallongé	Pré-chauffage électrique pour moteur diesel	
Alimentation électrique externe	Radiocommande à distance	
Rallonges de la trémie d'alimentation	Brise-roche	
Kit de filtration	Module de criblage	
Pompe de remplissage de carburant	Convoyeur latéral	
	Scalpeur spécial pour convoyeurs	



Voir en 3D sur  
[live.metso.com](http://live.metso.com)

### Applications



Construction de routes



Ballast de voie ferrée



Fractions d'asphalte  
et de béton

### A associer avec

- Concasseurs à cône LT220GP, LT300HP et LT330D
- Crible mobile ST2.8E, ST3.8E et ST4.10E

## Metso Lokotrack® LT130E™

# Unité mobile de concassage hybride pour exploitation en carrière à grande échelle

Le concasseur à mâchoires mobile hybride Lokotrack LT130E avec e-Power est un concasseur primaire pour des conditions d'exploitation de carrière exigeantes. Il s'agit de notre plus grand modèle de concasseur à mâchoires mobile standard, avec une ouverture d'alimentation de 1 300 x 1 000 mm.

### Alimentateur à grille à usage intensif

Alimentateur horizontal avec sections de grille à 3 étages

### Trémie d'alimentation

Côtés de trémie résistants à l'usure  
Rallonges pour plus de volume

### Convoyeur latéral H8-7E

Entraînement électrique  
Hauteur de décharge élevée pour la capacité de stockage

### Options de dérivation

3 voies pour diriger le matériel scalpé  
Crible scalpeur pour la séparation de matériaux surclassés et déclassés

### Chenilles et châssis ultrarésistants

Structure conçue par MEF pour une durée de vie et un poids optimisés  
Conception ouverte du châssis pour faciliter l'accès pour l'entretien  
Chenilles agiles avec mode 3 vitesses pour le pivotement et la vitesse

### Concasseur à mâchoires C130

Structure boulonnée résistante

Conception et cinématique pour concassage agressif sur toute la longueur de la chambre.

Ajustement des réglages hydrauliques

Grande ouverture d'alimentation (1 300 x 1 000 mm)

### Entraînement du concasseur par moteur électrique

Le moteur électrique de 160 kW est raccordé via des courroies trapézoïdales au volant du concasseur

### Transmission Cat C15 / Volvo TAD1385VE écoénergétique

Diesel directement relié à un générateur de 500 kVA pour alimenter les moteurs électriques  
Volume du réservoir d'huile hydraulique 470 l, 124 gal.

### Convoyeur principal H14-16E

Réglage hydraulique de la hauteur de décharge et verrouillage hydraulique pour le réglage de la hauteur de décharge

Permet une position abaissée pour la maintenance  
Convoyeur à courroie à entraînement électrique avec renforcement en acier

### Différentes propriétés d'e-Power

Connectivité à une source d'alimentation externe, à un réseau électrique externe ou à un générateur  
Composants principaux avec entraînement par moteur électrique (sauf chenilles et alimentateur)  
Convertisseur de fréquence pour réglage vitesse concasseur / mouvement de basculement  
Prises de branchement pour alimentation externe

### Commande de process IC pour la connectivité

Télécommande radio pour surveillance et commande d'alimentateur  
Remote IC application pour une sécurité et une productivité accrues  
Metso Metrics pour une surveillance à distance du process



# Spécifications techniques

Dimensions de transport		
Poids	105 000 kg	230 000 lb
Longueur	23 000 mm	76 pi
Largeur	3 500 mm	11 pi 6 po
Hauteur	3 850 mm	12 pi 8 po
Alimentateur		
B13-50-3V		
Volume de la trémie	11 / 23 m <sup>3</sup>	14,4 / 30,1 yd <sup>3</sup>
Largeur	1 300 mm	51 po
Hauteur de chargement	5 850 / 6 300 mm	19 pi 2 po / 20 pi 8 po
Largeur de chargement	3 300 / 5 100 mm	10 pi 9 po / 16 pi 9 po
Convoyeur latéral		
H8-7E		
Largeur	800 mm	31 po
Longueur	7 000 mm	23 pi 0 po
Hauteur de déchargement	2 900 mm	9 pi 6 po
Concasseur		
Nordberg® C130™		
Ouverture d'alimentation	1 300 x 1 000 mm	51 po x 39 po
Type d'entraînement	Électrique	Électrique
Contrôle de process	IC	IC
Convoyeur principal		
H14-16E		
Largeur	1 400 mm	55 po
Longueur	16 000 mm	52 pi 6 po
Hauteur de déchargement	3 050 – 4 650 mm	10 pi 0 po – 15 pi 3 po
Unité d'alimentation		
CAT® C15, Volvo D13 / Volvo D16		
Puissance	403, 405 / 442 kW	540ch, 593 ch
Vol. carburant / huile hydr.	1 200 – 470 l	317 / 124 gal
Options		
Centrale de lubrification automatique	Prise de force hydraulique	
Plaque de protection de la courroie	Ajustement des réglages hydrauliques	
Goulotte de dérivation	Remote IC	
Kit de climatisation (chaud/froid)	Câble d'interlock	
Tôlerie de décharge pour convoyeurs	Aimant pour séparation des métaux	
Protection contre la poussière par capotage pour convoyeurs	Metso Metrics	
Facilement fractionnable pour le transport	Pré-chauffage électrique pour moteur diesel	
Convoyeur principal rallongé	Radiocommande à distance	
Alimentation électrique externe	Brise-roche	
Rallonges de la trémie d'alimentation	Revêtements en caoutchouc pour le fond de l'alimentateur	
Kit de filtration	Revêtements en caoutchouc pour les parois des trémies	
Pompe de remplissage de carburant	Module de criblage	
Pulvérisation d'eau haute pression	Convoyeur latéral	
Générateur hydraulique	Scalpeur spécial pour convoyeurs	



## Applications



Construction de routes



Ballast de voie ferrée



Fractions d'asphalte et de béton

## A associer avec

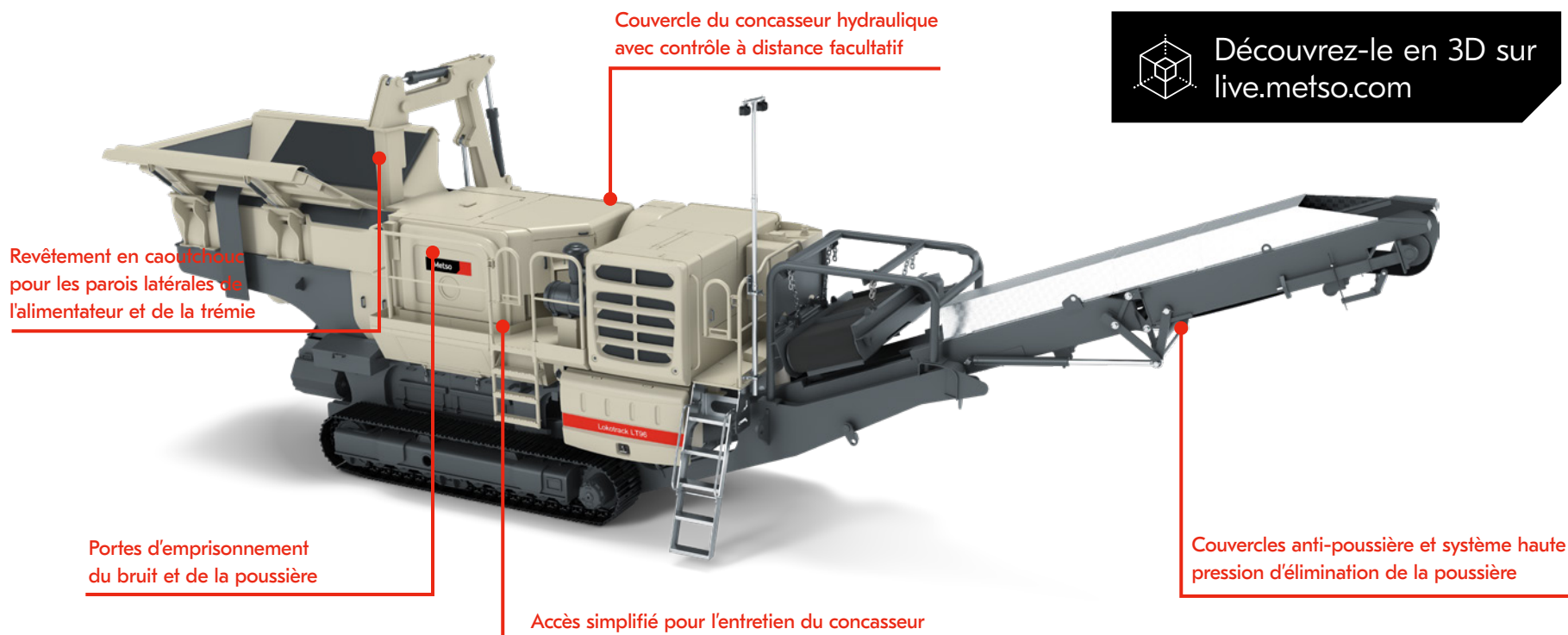
- Le LT130E est principalement utilisé comme concasseur primaire mobile autonome

Metso Série Urban™

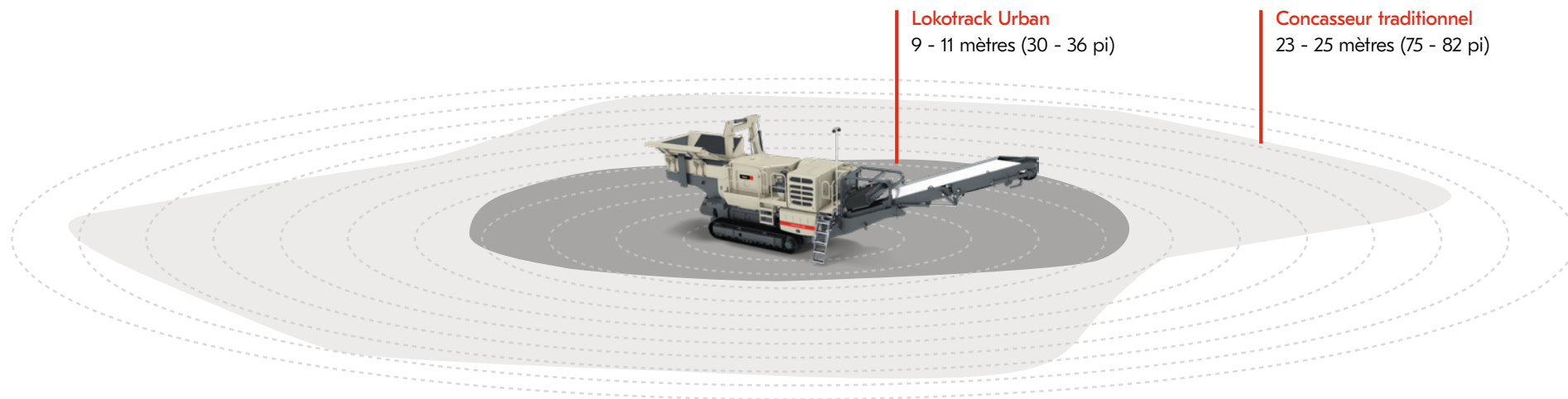
# Concassage et criblage à proximité de zones habitées

Les concasseurs à mâchoires mobiles Lokotrack® Urban™ sont conformes aux réglementations plus strictes en matière d'émissions sonores et de poussières dans les villes et autres zones proches des lieux de vie et de travail. Les protections phoniques réduisent la distance jusqu'à laquelle le bruit du concassage est audible. Les protections phoniques et contre la poussière ont été conçues de manière à ne pas compromettre les dimensions de transport, la facilité de maintenance ou la sécurité de fonctionnement de l'unité. Les concasseurs à mâchoires Urban satisfont aux exigences environnementales établies par les autorités, ce qui vous permet de soumissionner pour des contrats qui ne pourraient être menés à bien avec un concasseur mobile conventionnel.




## Caractéristiques de l'encapsulage du bruit et de la poussière



## Portées d'un bruit de 85 dB(A)



### Applications

-  Béton, déchets de démolition
-  Granulats de roche dure
-  Faibles émissions sonores

### Disponible pour

- concasseurs à mâchoires LT96 et LT106

# Spécifications techniques - unités à mâchoires

	LT96		LT106		LT116		LT120		LT120E		LT130E	
<b>DIMENSIONS DE TRANSPORT</b>												
	<b>métrique</b>	<b>impérial</b>	<b>métrique</b>	<b>impérial</b>	<b>métrique</b>	<b>impérial</b>	<b>métrique</b>	<b>impérial</b>	<b>métrique</b>	<b>impérial</b>	<b>métrique</b>	<b>impérial</b>
<b>Poids</b>	29 000 kg	64 000 lb	42 000 kg	93 000 lb	50 000 kg	110 000 lb	62 600 kg	138 000 lb	66 500 kg	147 000 lb	105 000 kg	230 000 lb
<b>Longueur</b>	12 400 mm	41 pi	15 300 mm	50 pi	15 600 mm	51 pi	16 650 mm	55 pi	16 650 mm	55 pi	23 000 mm	76 pi
<b>Largeur</b>	2 500 mm	8 pi 2 po	2 800 mm	9 pi 2 po	3 000 mm	9 pi 10 po	3 000 mm	9 pi 10 po	3 200 mm	10 pi 6 po	3 500 mm	11 pi 6 po
<b>Hauteur</b>	3 100 mm	10 pi 2 po	3 400 mm	11 pi 2 po	3 600 mm	11 pi 10 po	3 900 mm	12 pi 10 po	3 900 mm	12 pi 10 po	3 850 mm	12 pi 8 po
<b>ALIMENTATEUR</b>												
<b>Type</b>	TK9-32-2V		TK11-42-2V		TK11-42-2V		Alimentateur LT120		Alimentateur LT120		B13-50-3V	
<b>Volume de la trémie d'alimentation</b>	4 / 6 m <sup>3</sup>	5,2 / 7,8 yd <sup>3</sup>	6 / 9 m <sup>3</sup>	7,9 / 11,8 yd <sup>3</sup>	6 m <sup>3</sup>	7,9 yd <sup>3</sup>	7 / 12 m <sup>3</sup>	9,2 / 15,7 yd <sup>3</sup>	7 / 12 m <sup>3</sup>	9,2 / 15,7 yd <sup>3</sup>	11 / 23 m <sup>3</sup>	14,4 / 30,1 yd <sup>3</sup>
<b>Largeur de l'alimentateur</b>	900 mm	35 po	1 100 mm	43 po	1 100 mm	43 po	1 200 mm	47 po	1 200 mm	47 po	1 300 mm	51 po
<b>Hauteur de chargement</b>	3 600 mm	11 pi 10 po	3 800 mm	12 pi 6 po	3 900 mm	12 pi 10 po	4 430 mm	14 pi 6 po	4 430 mm	14 pi 6 po	5 850 / 6 300 mm	19 pi 2 po / 20 pi 8 po
<b>Largeur de chargement</b>	2 500 / 3 400 mm	8 pi 2 po / 11 pi 2 po	2 600 / 3 600 mm	8 pi 6 po / 11 pi 10 po	2 600 / 3 600 mm	8 pi 6 po / 11 pi 10 po	2 600 / 4 100 mm	8 pi 8 po / 13 pi 5 po	2 600 / 4 100 mm	8 pi 8 po / 13 pi 5 po	3 300 / 5 100 mm	10 pi 9 po / 16 pi 9 po
<b>CONVOYEUR LATÉRAL</b>												
<b>Type</b>	H5-3		H5-4		H5-5		H6.5-7		H6.5-7		H8-7E	
<b>Largeur</b>	500 mm	20 po	500 mm	20 po	500 mm	20 po	650 mm	26 po	650 mm	26 po	800 mm	31 po
<b>Longueur</b>	3 000 mm	9 pi 10 po	4 000 mm	13 pi 2 po	5 000 mm	16 pi 5 po	7 000 mm	23 pi 0 po	7 000 mm	23 pi 0 po	7 000 mm	23 pi 0 po
<b>Hauteur de déchargement</b>	1 500 mm	4 pi 11 po	1 600 mm	5 pi 3 po	1 930 mm	6 pi 4 po	3 000 mm	9 pi 10 po	3 000 mm	9 pi 10 po	2 900 mm	9 pi 6 po
<b>CONCASSEUR</b>												
<b>Type</b>	Nordberg® C96™		Nordberg® C106™		Nordberg® C116		Nordberg® C120™		Nordberg® C120™		Nordberg® C130™	
<b>Ouverture d'alimentation</b>	930 x 600 mm	37 po x 23 po	1 060 x 700 mm	42 po x 28 po	1 150 x 760 mm	45 po x 30 po	1 200 x 870 mm	47 po x 34 po	1 200 x 870 mm	47 po x 34 po	1 300 x 1 000 mm	51 po x 39 po
<b>Type d'entraînement</b>	Hydraulique		Hydraulique		Hydraulique		Hydraulique		Électrique		Électrique	
<b>CONVOYEUR PRINCIPAL</b>												
<b>Type</b>	H8-9 / H8-12		H10-11 / H10-14		H12-11 / H12-14		H12-12 / H12-16		H12-12E / H12-16E		H14-16E	
<b>Largeur</b>	800 mm	31 po	1 000 mm	39 po	1 200 mm	47 po	12,00 mm	47 po	1 200 mm	47 po	1 400 mm	55 po
<b>Longueur</b>	9 / 12 m	29 pi 6 po / 39 pi 4 po	11 / 14 m	36 pi 1 po / 45 pi 11 po	11 / 14 m	36 pi 1 po / 45 pi 11 po	12 / 16 m	39 pi 4 po / 52 pi 6 po	12 / 16 m	39 pi 4 po / 52 pi 6 po	16 m	52 pi 6 po
<b>Hauteur de déchargement</b>	2 600 / 3 600 mm	8 pi 6 po / 11 pi 10 po	2 800 / 3 900 mm	9 pi 2 po / 12 pi 10 po	2 800 / 3 900 mm	9 pi 2 po / 12 pi 10 po	3 400 / 4 600 mm	11 pi 2 po / 15 pi 1 po	3 400 / 4 600 mm	11 pi 2 po / 15 pi 1 po	3 050 – 4 650 mm	10 pi 0 po – 15 pi 3 po
<b>CRIBLE</b>												
<b>Type</b>	TK11-20S		TK11-30S		TK13-30-S							
<b>Étages</b>	1		1		1							
<b>Zone</b>	2,2 m <sup>2</sup>	2,6 yd <sup>2</sup>	3,3 m <sup>2</sup>	3,9 yd <sup>2</sup>	3,9 m <sup>2</sup>	4,7 yd <sup>2</sup>						
<b>Dimensions</b>	1 100 x 2 000 mm	3 pi 7 po x 6 pi 7 po	1 100 x 3 000 mm	3 pi 7 po x 9 pi 10 po	1 300 x 3 000 mm	4 pi 3 po x 9 pi 10 po						
<b>UNITÉ D'ALIMENTATION</b>												
<b>Type</b>	CAT® C7.1		CAT® C7.1 / C7.1D, Volvo D8		CAT® C9.3B, Volvo D11 / Volvo D13		CAT® C9.3B, Volvo D11 / Volvo D13		CAT® C9.3B / Volvo D11 / Volvo D13		CAT® C15 / Volvo D13 / Volvo D16	
<b>Puissance</b>	168 / 151 kW	225 / 202 ch	225 / 235 kW	302 / 315 ch	310 / 315 / 356 kW	416 / 422 / 477 ch	310 / 315 / 356 kW	416 / 422 / 477 ch	310 / 315 / 356 kW	416 / 422 / 477 ch	403 / 405 / 442 kW	540 / 593 ch
<b>Vol. carburant / huile hydr.</b>	630 – 235 l	166 / 59 gal	630 – 215 l	166 / 57 gal	600 – 215 l	159 / 57 gal	630 – 215 l	166 / 57 gal	630 – 235 l	166 / 59 gal	1 200 – 470 l	317 / 124 gal

# Concasseurs à percussion Lokotrack®



## Metso Lokotrack® LT1110™

# Concasseur à percussion compact sur chenilles

Le concasseur mobile à percussion horizontale (HSI) Lokotrack LT1110 est particulièrement adapté aux travaux de construction et de recyclage de petite taille. Il s'agit d'un concasseur de taille compacte couramment utilisé pour le concassage du calcaire et des matériaux recyclés tels que l'asphalte, le béton et les briques. Le modèle similaire LT1110S™ est une unité mobile de concassage à percussion avec unité de criblage et convoyeur de retour pour les produits finis calibrés supplémentaires.

### Trémie repliable hydrauliquement

Tôles de trémie incurvées  
résistantes à l'usure  
Rallonges pour plus de volume

### Alimentateur à grille vibrante

Commande de la vitesse automatique (ou télécommande radio)  
Flux du matériau efficace avec unité vibrante à longue course  
Fond d'alimentateur résistant à l'usure (caoutchouc en option)

### Concasseur à percussion NP1110M

Ajustement du réglage hydraulique au cours du process  
Large variété de percuteurs pour différents matériaux  
Ouverture hydraulique facile à utiliser pour l'entretien du rotor en toute sécurité

### Efficace écran suspendu TK11-30S

Crible large pour une capacité élevée  
Structure conçue par MEF fiable avec des accélérations G optimisées  
Mailles en acier et en caoutchouc disponibles

### Convoyeur latéral télescopique H5-5

Rapidement configurable pour le transport  
Vitesse élevée pour capacité d'e stockage

### Chenilles et châssis ultrarésistants

Structure conçue par MEF pour une durée de vie et un poids optimisés  
Conception ouverte du châssis pour faciliter l'accès pour l'entretien  
Chenilles agiles avec mode 2 vitesses pour le pivotement et la vitesse

### Transmission de puissance CAT® C9.3B écoénergétique

Entraînement hydraulique du concasseur  
Rendement du système hydraulique optimisé  
Volume d'huile hydraulique réduit (215 l (57 gal))

### Convoyeur principal H10-10 ou H10-13

Convoyeur à courroie à entraînement hydraulique avec renforcement en acier  
Convoyeur rallongé pour une hauteur de déchargement accrue

### Commande de process IC pour la connectivité

Télécommande radio pour surveillance et commande d'alimentateur  
Remote IC application pour une sécurité et une productivité accrues  
Metso Metrics pour une surveillance à distance du process

# Spécifications techniques

Dimensions de transport		
Poids	35 400 kg	78 000 lb
Longueur	14 850 mm	48 pi 9 po
Largeur	2 550 mm	8 pi 5 po
Hauteur	3 400 mm	11 pi 2 po
Alimentateur		
	TK9-42-2V	
Volume de la trémie	5 / 8 m <sup>3</sup>	6,5 / 11 yd <sup>3</sup>
Largeur	900 mm	35 po
Hauteur de chargement	3 600 mm	11 pi 10 po
Largeur de chargement	2 700 mm	8 pi 10 po
Convoyeur latéral		
	H5-5	
Largeur	500 mm	20 po
Longueur	5 000 mm	16 pi 5 po
Hauteur de déchargement	2 000 mm	6 pi 7 po
Concasseur		
	Nordberg® NP110M™	
Ouverture d'alimentation	1 040 x 930 mm	41 po x 37 po
Type d'entraînement	Hydraulique	Hydraulique
Contrôle de process	IC	IC
Convoyeur principal		
	H10-10 / H10-13	
Largeur	1 000 mm	3 pi 4 po
Longueur	10 000 / 13 000 mm	32 pi 10 po / (42 pi 8 po)
Hauteur de déchargement	2 900 / 3 900 mm	9 pi 7 po / (12 pi 10 po)
Crible		
	TK11-30S	
Étages	1	1
Zone	3,3 m <sup>2</sup>	3,9 yd <sup>2</sup>
Dimensions	1 100 x 3 000 mm	3 pi 7 po x 9 pi 10 po
Convoyeur de retour	H5-9	H5-9
Unité d'alimentation		
	CAT® C71 / C71D, Volvo D8	
Puissance	225 / 235 kW	302 / 315 ch
Vol. carburant / huile hydr.	500 – 215 l	130 / 57 gal
Options		
Filtre à dérivation pour l'huile de lubrification/hydraulique	Séparateur magnétique	
Kit de climatisation (chaud/froid)	Metso Metrics	
Tôlerie de décharge pour convoyeurs	Réchauffeur d'huile pour huile hydraulique	
Protection contre la poussière par capotage pour convoyeurs	Pan feeder et scalpeur	
Convoyeur principal rallongé	Pan feeder sous concasseur	
Rallonges de la trémie d'alimentation	Pré-chauffage électrique pour moteur diesel	
Kit de filtration	Radiocommande à distance	
Pompe de remplissage de carburant	Revêtements en caoutchouc pour le fond de l'alimentateur	
Pulvérisation d'eau haute pression	Revêtements en caoutchouc pour les parois des trémies	
Générateur hydraulique	Module de crible	
Prise de force hydraulique	Convoyeur latéral	
Remote IC		
Câble d'interlock		



## Applications



Béton, déchets de démolition



Asphalte recyclé



Roche tendre et mi-dure

## A associer avec

- Concasseur à cône LT200HP
- Crible mobile ST2.3 pour les travaux de recyclage
- ST3.8 pour la production de granulats

## Metso Lokotrack® LT1213™

# Concassage de matériaux recyclés avec un taux de réduction élevé

Les concasseurs à percussion horizontale (HSI) mobiles Lokotrack LT1213S associent mobilité, capacité élevée et polyvalence. Il est compatible avec diverses applications telles que le traitement du calcaire et le concassage de matériaux recyclés.

### Trémie repliable hydrauliquement

Tôles de trémie incurvées résistantes à l'usure  
Mécanisme de verrouillage breveté  
Rallonges pour plus de volume

### Alimentateur à grille / pan feeder + scalpeur

Commande de la vitesse automatique (ou télécommande radio)  
Flux du matériau efficace avec unité vibrante à longue course  
Fond d'alimentateur résistant à l'usure (caoutchouc en option)

### Options de recyclage variables

Aimant réglable hydrauliquement pour la séparation des métaux  
Pan feeder sous concasseur pour un meilleur écoulement des matériaux

### Concasseur à percussion NP1213M

Ajustement du réglage hydraulique au cours du process  
Large variété de percuteurs pour différents matériaux  
Ouverture hydraulique facile à utiliser pour l'entretien du rotor en toute sécurité

### Convoyeur principal H12-11 ou H12-14

Convoyeur à courroie à entraînement hydraulique avec renforcement en acier  
Convoyeur rallongé pour une hauteur de déchargement accrue

### Convoyeur latéral pivotant H5-4

Rapidement configurable pour le transport  
Déchargement des deux côtés  
Vitesse élevée pour capacité de stockage

### Chenilles et châssis ultrarésistants

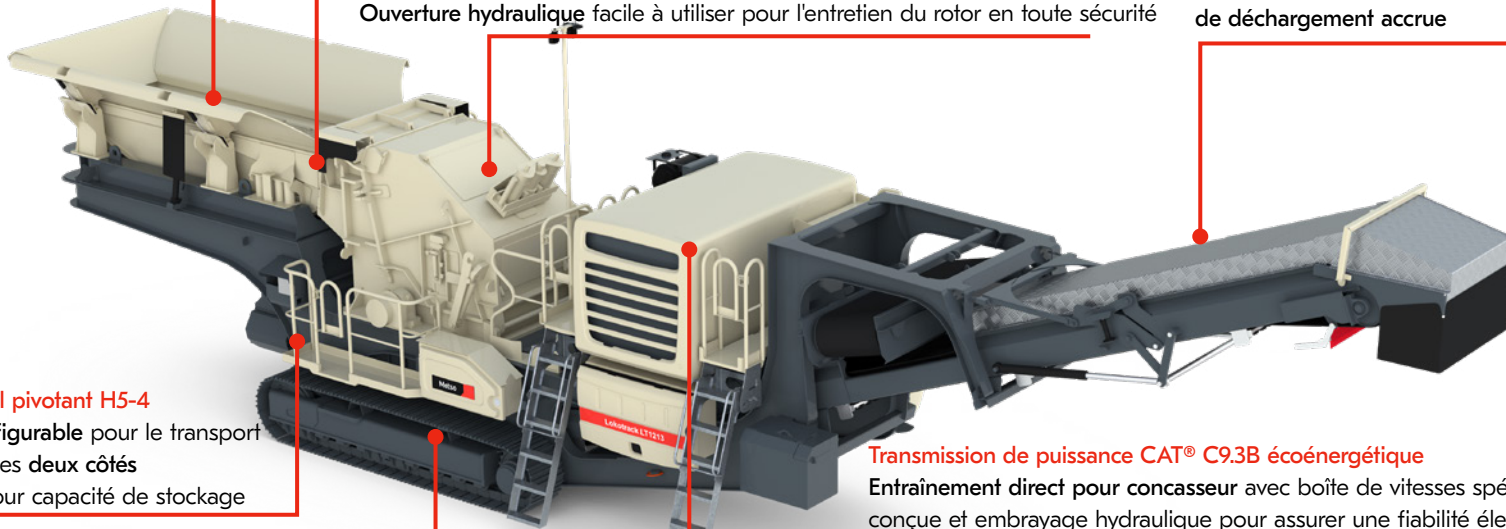
Structure conçue par MEF pour une durée de vie et un poids optimisés  
Conception ouverte du châssis pour faciliter l'accès pour l'entretien  
Chenilles agiles avec mode 2 vitesses pour le pivotement et la vitesse

### Transmission de puissance CAT® C9.3B écoénergétique

Entraînement direct pour concasseur avec boîte de vitesses spécialement conçue et embrayage hydraulique pour assurer une fiabilité élevée  
Rendement du système hydraulique optimisé  
Volume d'huile hydraulique réduit (215 l (57 gal))

### Commande de process IC pour la connectivité

Télécommande radio pour surveillance et commande d'alimentateur  
Remote IC application pour une sécurité et une productivité accrues  
Metso Metrics pour une surveillance à distance du process





## Spécifications techniques

Dimensions de transport		
Poids	46 000 kg	101 000 lb
Longueur	15 600 mm	51 pi
Largeur	3 000 mm	9 pi 10 po
Hauteur	3 630 mm	11 pi 11 po
Alimentateur		
	TK11-42	
Volume de la trémie	6 / 9 m <sup>3</sup>	7,8 / 11,8 yd <sup>3</sup>
Largeur	1 100 mm	43 po
Hauteur de chargement	3 800 mm	12 pi 6 po
Largeur de chargement	2 600 / 3 600 mm	8 pi 6 po / 11 pi 10 po
Convoyeur latéral		
	H5-4	
Largeur	500 mm	20 po
Longueur	4 000 mm	13 pi 2 po
Hauteur de déchargement	1 450 mm	4 pi 9 po
Concasseur		
	Nordberg® NP1213M™	
Ouverture d'alimentation	1 320 x 990 mm	52 po x 39 po
Type d'entraînement	Direct	Direct
Contrôle de process	IC	IC
Convoyeur principal		
	H12-11 / H12-14	
Largeur	1 200 mm	3 pi 11 po
Longueur	11 000 / 14 000 mm	36 pi 1 po / 45 pi 11 po
Hauteur de déchargement	2 950 / 4 000 mm	9 pi 8 po / 13 pi 1 po
Unité d'alimentation		
	CAT® C9.3B	
Puissance	310 kW	416 ch
Vol. carburant / huile hydr.	630 – 215 l	166 / 57 gal
Options		
Plateforme d'entretien supplémentaire	Générateur hydraulique	
Filtre à dérivation pour l'huile de lubrification/hydraulique	Prise de force hydraulique	
Kit de climatisation (chaud/froid)	Ajustement des réglages hydrauliques	
Tôlerie de décharge pour convoyeurs	Remote IC	
Protection contre la poussière par capotage pour convoyeurs	Câble d'interlock	
Convoyeur principal rallongé	Séparateur magnétique	
Rallonges de la trémie d'alimentation	Metso Metrics	
Kit de filtration	Pan feeder et scalpeur	
Pompe de remplissage de carburant	Pan feeder sous concasseur	
Pulvérisation d'eau haute pression	Pré-chauffage électrique pour moteur diesel	
	Radiocommande à distance	
	Convoyeur latéral	



### Applications



Béton, déchets de démolition



Asphalte recyclé



Roche tendre et mi-dure

### A associer avec

- Concasseur à cône LT200HP
- Crible mobile ST2.8 pour travaux de recyclage
- ST3.8 et ST4.8 pour la production de granulats

## Metso Lokotrack® LT1213S™

# concasseur et crible à taux de réduction élevé sur le même châssis

Les concasseurs à percussion horizontale (HSI) mobiles Lokotrack LT1213S associent mobilité, haute capacité et polyvalence. Il est compatible avec diverses applications telles que le traitement du calcaire et le concassage de matériaux recyclés. Le LT1213S comprend un crible double-pente à haute capacité et un convoyeur de retour pour des produits finis calibrés supplémentaires.

### Trémie repliable hydrauliquement

Tôles de trémie incurvées résistantes à l'usure  
Mécanisme de verrouillage breveté  
Rallonges pour plus de volume

### Alimentateur à grille / pan feeder + scalpeur

Commande de la vitesse automatique (ou télécommande radio)  
Flux du matériau efficace avec unité vibrante à longue course  
Fond d'alimentateur résistant à l'usure (caoutchouc en option)

### Concasseur à percussion NP1213M

Ajustement du réglage hydraulique au cours du process  
Large variété de percuteurs pour différents matériaux  
Ouverture hydraulique facile à utiliser pour l'entretien du rotor en toute sécurité

### Crible suspendu DS16-36 efficace

Crible large pour une capacité élevée  
Inclinaison à double pente assurant une séparation efficace  
Structure conçue par MEF fiable avec des accélérations G optimisées  
Convoyeur de recyclage transporté avec l'unité

### Convoyeur latéral pivotant H5-4

Rapidement configurable pour le transport  
Déchargement des deux côtés  
Vitesse élevée pour capacité de stockage

### Chenilles et châssis ultrarésistants

Structure conçue par MEF pour une durée de vie et un poids optimisés  
Conception ouverte du châssis pour faciliter l'accès pour l'entretien  
Chenilles agiles avec mode 2 vitesses pour le pivotement et la vitesse

### Options de recyclage variables

Aimant réglable hydrauliquement pour la séparation des métaux  
Séparateur aéraulique pour la séparation des matériaux légers  
Pan feeder sous concasseur pour un meilleur écoulement des matériaux

### Transmission de puissance CAT® C9.3B écoénergétique

Entraînement direct pour concasseur avec boîte de vitesses spécialement conçue et embrayage hydraulique pour assurer une fiabilité élevée  
Rendement du système hydraulique optimisé  
Volume d'huile hydraulique réduit (215 l (57 gal))

### Commande de process IC pour la connectivité

Télécommande radio pour surveillance et commande d'alimentateur  
Remote IC application pour une sécurité et une productivité accrues  
Metso Metrics pour une surveillance à distance du process

# Spécifications techniques

Dimensions de transport		
Poids	52 300 kg	115 000 lb
Longueur	19 400 mm	64 pi
Largeur	3 200 mm	10 pi 6 po
Hauteur	3 630 mm	11 pi 11 po
<b>Alimentateur</b> TK11-42		
Volume de la trémie	6 / 9 m <sup>3</sup>	7,8 / 11,8 yd <sup>3</sup>
Largeur	1 100 mm	43 po
Hauteur de chargement	3 800 mm	12 pi 6 po
Largeur de chargement	2 600 / 3 600 mm	8 pi 6 po / 11 pi 10 po
<b>Crible</b> DS16-36		
Étages	1	1
Zone	5,8 m <sup>2</sup>	6,9 yd <sup>2</sup>
Dimensions	1 520 x 3 780 mm	5 pi 0 po x 12 pi 5 po
Convoyeur de retour	H12-7	H12-7
<b>Convoyeur latéral</b> H5-4		
Largeur	500 mm	20 po
Longueur	4 000 mm	13 pi 2 po
Hauteur de déchargement	1 450 mm	4 pi 9 po
<b>Concasseur</b> Nordberg® NP1213M™		
Ouverture d'alimentation	1 320 x 990 mm	52 po x 39 po
Type d'entraînement	Direct	Direct
Contrôle de process	IC	IC
<b>Convoyeur principal</b> H12-11 / H12-14		
Largeur	1 200 mm	3 pi 11 po
Longueur	11 000 / 14 000 mm	36 pi 1 po / 45 pi 11 po
Hauteur de déchargement	2 950 / 4 000 mm	9 pi 8 po / 13 pi 1 po
<b>Unité d'alimentation</b> CAT® C9.3B		
Puissance	310 kW	416 ch
Vol. carburant / huile hydr.	630 – 215 l	166 / 57 gal
<b>Options</b>		
Plateforme d'entretien supplémentaire	Ajustement des réglages hydrauliques	
Filtre à dérivation pour l'huile de lubrification/hydraulique	Remote IC	
Kit de climatisation (chaud/froid)	Câble d'interlock	
Tôle de déchargement pour convoyeurs	Séparateur magnétique	
Protection contre la poussière par capotage pour convoyeurs	Metso Metrics	
Convoyeur principal rallongé	Pan feeder et scalpeur	
Rallonges de la trémie d'alimentation	Pan feeder sous concasseur	
Kit de filtration	Pré-chauffage électrique pour moteur diesel	
Pompe de remplissage de carburant	Radiocommande à distance	
Pulvérisation d'eau haute pression	Module de criblage	
Générateur hydraulique	Convoyeur latéral	
Prise de force hydraulique	Séparateur aéraulique	



Découvrez-le en 3D sur  
[live.metso.com](http://live.metso.com)

## Applications



Béton, déchets de démolition



Asphalte recyclé



Roche tendre et mi-dure

## A associer avec

- Concasseur à cône LT200HP

# Spécifications techniques - unités à impacteur

	LT1110		LT1213		LT1213S	
<b>DIMENSIONS DE TRANSPORT</b>						
	<b>métrique</b>	<b>impérial</b>	<b>métrique</b>	<b>impérial</b>	<b>métrique</b>	<b>impérial</b>
Poids	35 400 kg	78 000 lb	46 000 kg	101 000 lb	52 300 kg	115 000 lb
Longueur	14 850 mm	48 pi 9 po	15 600 mm	51 pi	19 400 mm	64 pi
Largeur	2 550 mm	8 pi 5 po	3 000 mm	9 pi 10 po	3 200 mm	10 pi 6 po
Hauteur	3 400 mm	11 pi 2 po	3 630 mm	11 pi 11 po	3 630 mm	11 pi 11 po
<b>ALIMENTATEUR</b>						
Type	TK9-42-2V		TK11-42		TK11-42	
Volume de la trémie d'alimentation	5 / 8 m <sup>3</sup>	6,5 / 11 yd <sup>3</sup>	6 / 9 m <sup>3</sup>	7,8 / 11,8 yd <sup>3</sup>	6 / 9 m <sup>3</sup>	7,8 / 11,8 yd <sup>3</sup>
Largeur de l'alimentateur	900 mm	35 po	1 100 mm	43 po	1 100 mm	43 po
Hauteur de chargement	3 600 mm	11 pi 10 po	3 800 mm	12 pi 6 po	3 900 mm	12 pi 10 po
Largeur de chargement	2 700 mm	8 pi 10 po	2 600 / 3 600 mm	8 pi 6 po / 11 pi 10 po	2 600 / 3 600 mm	8 pi 6 po / 11 pi 10 po
<b>CONVOYEUR LATÉRAL</b>						
Type	H5-5		H5-4		H5-4	
Largeur	500 mm	20 po	500 mm	20 po	500 mm	20 po
Longueur	5 000 mm	16 pi 5 po	4 000 mm	13 pi 2 po	4 000 mm	13 pi 2 po
Hauteur de déchargement	2 000 mm	6 pi 7 po	1 450 mm	4 pi 9 po	1 450 mm	4 pi 9 po
<b>CONCASSEUR</b>						
Type	Nordberg® NP1110M™		Nordberg® NP1213M™		Nordberg® NP1213M™	
Ouverture d'alimentation	1 040 x 930 mm	41 po x 37 po	1 320 x 990 mm	52 po x 39 po	1 320 x 990 mm	52 po x 39 po
Type d'entraînement	Hydraulique		Direct		Direct	
<b>CONVOYEUR PRINCIPAL</b>						
Type	H10-10 / H10-13		H12-11 / H12-14		H12-11 / H12-14	
Largeur	1 000 mm	3 pi 4 po	1 200 mm	3 pi 11 po	1 200 mm	3 pi 11 po
Longueur	10 / 13 m	32 pi 10 po / (42 pi 8 po)	11 / 14 m	36 pi 1 po / 45 pi 11 po	11 / 14 m	36 pi 1 po / 45 pi 11 po
Hauteur de déchargement	2 900 / 3 900 mm	9 pi 7 po / (12 pi 10 po)	2 950 / 4 000 mm	9 pi 8 po / 13 pi 1 po	2 950 / 4 000 mm	9 pi 8 po / 13 pi 1 po
<b>CRIBLE</b>						
Type	TK11-30S				DS16-36	
Étages	1				1	
Zone	3,3 m <sup>2</sup>	3,9 yd <sup>2</sup>			5,8 m <sup>2</sup>	6,9 yd <sup>2</sup>
Dimensions	1 100 x 3 000 mm	3 pi 7 po x 9 pi 10 po			1 520 x 3 780 mm	5 pi 0 po x 12 pi 5 po
Conveyeur de retour	H5-9				H12-7	
<b>UNITÉ D'ALIMENTATION</b>						
Type	CAT® C71 / C71D, Volvo D8		CAT® C9.3B		CAT® C9.3B	
Puissance	225 / 235 kW	302 / 315 ch	310 kW	416 ch	310 kW	416 ch
Vol. carburant / huile hydr.	500 – 215 l	130 / 57 gal	630 – 215 l	166 / 57 gal	630 – 215 l	166 / 57 gal

# Concasseurs à cônes Lokotrack®



# Metso Lokotrack® LT200HP™

## Concasseur à cône mobile compact

Le concasseur à cône mobile Lokotrack LT200HP convient spécialement aux entrepreneurs. Ce concasseur polyvalent est idéal pour la production de granulats destinés à la construction des routes et des ballasts de chemin de fer ainsi que pour le concassage d'asphalte et de béton. L'économie en carburant du Lokotrack® LT200HP s'est améliorée de 35 à 40 % depuis le premier modèle lancé en 2004. Le dernier modèle peut économiser au moins 15 % sur la consommation de carburant par rapport au modèle précédent à entraînement hydraulique, grâce à son entraînement direct par courroie.

### Concasseur à cône HP200 haute capacité

Concasseur éprouvé adapté à la roche dure  
Excellente qualité du produit fini (granulats de béton, p. ex.)  
Différentes chambres pour applications secondaires ou tertiaires  
Taille d'alimentation maxi 185 mm (7,3 po)

### Convoyeur élévateur H10-6

Vitesse réglable pour un contrôle facile du matériau  
Équipé d'un détecteur de métal  
Laparoï arrière de la trémie peut être ouverte pour abaisser la hauteur d'alimentation  
L'extrémité de décharge est abaissée hydrauliquement pour le transport

### Commande de process IC pour la connectivité

Télécommande radio pour surveillance et commande d'alimentateur  
Remote IC application pour une sécurité et une productivité accrues  
Metso Metrics pour une surveillance à distance du process

### Convoyeur principal H8-10 ou H8-12 robuste

Convoyeur à courroie à entraînement hydraulique  
Convoyeur rallongé pour une hauteur de déchargement accrue

### Transmission de puissance CAT® C9.3B écoénergétique

Entraînement direct pour concasseur avec boîte de vitesses spécialement conçue et embrayage hydraulique pour assurer une fiabilité élevée  
Rendement du système hydraulique optimisé  
Volume d'huile hydraulique réduit (215 l (57 gal))

### Chenilles et châssis ultrarésistants

Structure conçue par MEF pour une durée de vie et un poids optimisés  
Conception ouverte du bâti pour faciliter l'accès pour l'entretien  
Chenilles agiles avec mode 2 vitesses pour le pivotement et la vitesse



# Spécifications techniques

Dimensions de transport		
Poids	32 000 kg	71 000 lb
Longueur	16 800 mm	55 pi
Largeur	3 000 mm	9 pi 10 po
Hauteur	3 400 mm	11 pi 2 po
Alimentateur		
	H10-6	
Volume de la trémie	5 m <sup>3</sup>	6,5 yd <sup>3</sup>
Hauteur de chargement	2 700 mm	8 pi 10 po
Largeur de chargement	2 440 mm	8 pi 0 po
Concasseur		
	Nordberg® HP200™	
Ouverture d'alimentation	185 mm	7,3 po
Type d'entraînement	Direct	Direct
Puissance nominale	132 kW	200 ch
Contrôle de process	IC	IC
Convoyeur principal		
	H8-10 / H8-12	
Largeur	800 mm	31,5 po
Longueur	10 000 / 12 000 mm	32 pi 10 po / 39 pi 4 po
Hauteur de déchargement	2 900 / 3 630 mm	9 pi 6 po / 11 pi 11 po
Unité d'alimentation		
	CAT® C9.3B	
Puissance	310 kW	416 ch
Vol. carburant / huile hydr.	630 – 215 l	166 / 57 gal
Options		
Plateforme d'entretien supplémentaire	Générateur hydraulique	
Kit de climatisation (chaud/froid)	Prise de force hydraulique	
Tôlerie de décharge pour convoyeur principal	Remote IC	
Protection contre la poussière par capotage pour convoyeurs	Câble d'interlock	
Convoyeur principal rallongé	Goulotte d'alimentation de convoyeur élévateur	
Kit de filtration	Metso Metrics	
Pompe de remplissage de carburant	Pré-chauffage électrique pour moteur diesel	
Pulvérisation d'eau haute pression	Radiocommande à distance	
	Pack de sécurité	
	Racleur spécial pour convoyeurs	



## Applications



Construction de routes



Ballast de voie ferrée



Fractions d'asphalte et de béton

## A associer avec

- concasseurs à mâchoires LT96 et LT106
- concasseurs à cône LT200HPS et LT220D
- concasseur LT7150 VSI
- Cribles mobiles ST2.3, ST3.8 et ST4.8

Metso Lokotrack® LT200HPS™

# Concasseur à cône mobile compact avec crible

Le concasseur à cône mobile Lokotrack LT200HPS est conçu spécialement pour le concassage secondaire et tertiaire. Il est équipé d'un convoyeur de retour et d'un crible à un ou deux étages pour des produits finis calibrés supplémentaires. Il est idéal pour produire des granulats destinés au ballast ferroviaire, à l'asphalte et à la production de fractions de béton en association avec le concasseur à mâchoires Lokotrack.

## Cribles suspendus TK13-30S ou TK16-35-2S

Cribles efficaces à 1 ou 2 étages

Circuit ouvert ou fermé

Mailles en caoutchouc ou en acier

Convoyeur principal à entraînement hydraulique

## Concasseur à cône HP200 haute capacité

Concasseur éprouvé adapté à la roche dure

Excellente qualité du produit fini (granulats de béton, p. ex.)

Différentes chambres pour les applications secondaires ou tertiaires

Taille d'alimentation maxi 185 mm (7,3 po)

## Convoyeur élévateur H10-6

Vitesse réglable pour un contrôle facile du matériau

Équipé d'un détecteur de métal

Laparoï arrière de la trémie peut être ouverte pour abaisser la hauteur d'alimentation

L'extrémité de décharge est abaissée hydrauliquement pour le transport

## Commande de process IC pour la connectivité

pour surveillance et commande d'alimentateur

Remote IC application pour une sécurité et une productivité accrues

Metso Metrics pour une surveillance à distance du process

## Transmission de puissance CAT® C9.3B écoénergétique

Entraînement hydraulique

Rendement du système hydraulique optimisé

Volume d'huile hydraulique réduit (215 l (57 gal))

## Chenilles et châssis ultrarésistants

Structure conçue par MEF pour une durée de vie et un poids optimisés

Conception ouverte du bâti pour faciliter l'accès pour l'entretien

Chenilles agiles avec mode 2 vitesses pour le pivotement et la vitesse





# Spécifications techniques

Dimensions de transport		
Poids	38 000 kg	84 000 lb
Longueur	19 000 mm	62 pi 4 po
Largeur	3 000 mm	9 pi 10 po
Hauteur	3 400 mm	11 pi 2 po
<b>Alimentateur</b> H10-6		
Volume de la trémie	5 m <sup>3</sup>	6,5 yd <sup>3</sup>
Hauteur de chargement	2 700 mm	8 pi 10 po
Largeur de chargement	2 440 mm	8 pi 0 po
<b>Concasseur</b> Nordberg® HP200™		
Ouverture d'alimentation	185 mm	7,3 po
Type d'entraînement	Hydraulique	Hydraulique
Puissance nominale	132 kW	200 ch
Contrôle de process	IC	IC
<b>Convoyeur principal</b> H8-10		
Largeur	800 mm	31,5 po
Longueur	10 000 mm	32 pi 10 po
Hauteur de déchargement	2 900 mm	9 pi 6 po
<b>Crible</b> TK13-30S / TK16-35-2S		
Étages	1 / 2	1 / 2
Zone	3,9 / 4,5 m <sup>2</sup>	4,6 / 6,8 yd <sup>2</sup>
Dimensions	1 300 x 3 000 mm / 1 600 x 3 500 mm)	4 pi 3 po x 9 pi 10 po / 5 pi 3 po x 11 pi 6 po
Convoyeur de retour	H8-12 / H5-11	H8-12 / H5-11
<b>Unité d'alimentation</b> CAT® C9.3B, Volvo D11 / Volvo D13		
Puissance	310 / 315 / 356 kW	416 / 422 / 477 ch
Vol. carburant / huile hydr.	600 – 215 l	159 / 57 gal
<b>Options</b>		
Plateforme d'entretien supplémentaire	Générateur hydraulique	
Filtre de dérivation pour huile de lubrification	Prise de force hydraulique	
Kit de climatisation (chaud/froid)	Remote IC	
Tôlerie de décharge pour convoyeur principal	Câble d'interlock	
Protection contre la poussière par capotage pour convoyeurs	Goulotte d'alimentation de convoyeur élévateur	
Kit de filtration	Metso Metrics	
Pompe de remplissage de carburant	Pré-chauffage électrique pour moteur diesel	
Pulvérisation d'eau haute pression	Radiocommande à distance	
	Convoyeur de retour	
	Pack de sécurité	
	Racleur spécial pour convoyeurs	



## Applications



Construction de routes



Ballast de voie ferrée



Fractions d'asphalte et de béton

## A associer avec

- concasseurs à mâchoires LT96 et LT106
- Concasseurs à cône LT200HP et LT220D
- concasseur LT7150 VSI
- Cribles mobiles ST2.3, ST3.8 et ST4.8

## Metso Lokotrack® LT200HPX™

# Capacité accrue avec pré-crible

Le Lokotrack LT200HPX est un puissant broyeur à cône mobile conçu pour une exploitation fiable des granulats. Il est équipé d'un broyeur à cône Metso Nordberg® HP200e™ éprouvé et d'un précrible à 2 étages, offrant jusqu'à 40 % de capacité supplémentaire. Son châssis ultrarésistant et ses convoyeurs larges permettent un débit plus élevé, tandis que l'entraînement direct du broyeur par courroie trapézoïdale assure un rendement énergétique élevé. L'entretien et le transport sont facilités par des plateformes d'entretien qui se replient pour le transport.

### Convoyeur latéral H6.5 -6

Hydraulique rapidement configurable pour le transport  
Capacité de stockage élevée

### Concasseur à cône HP200e haute capacité

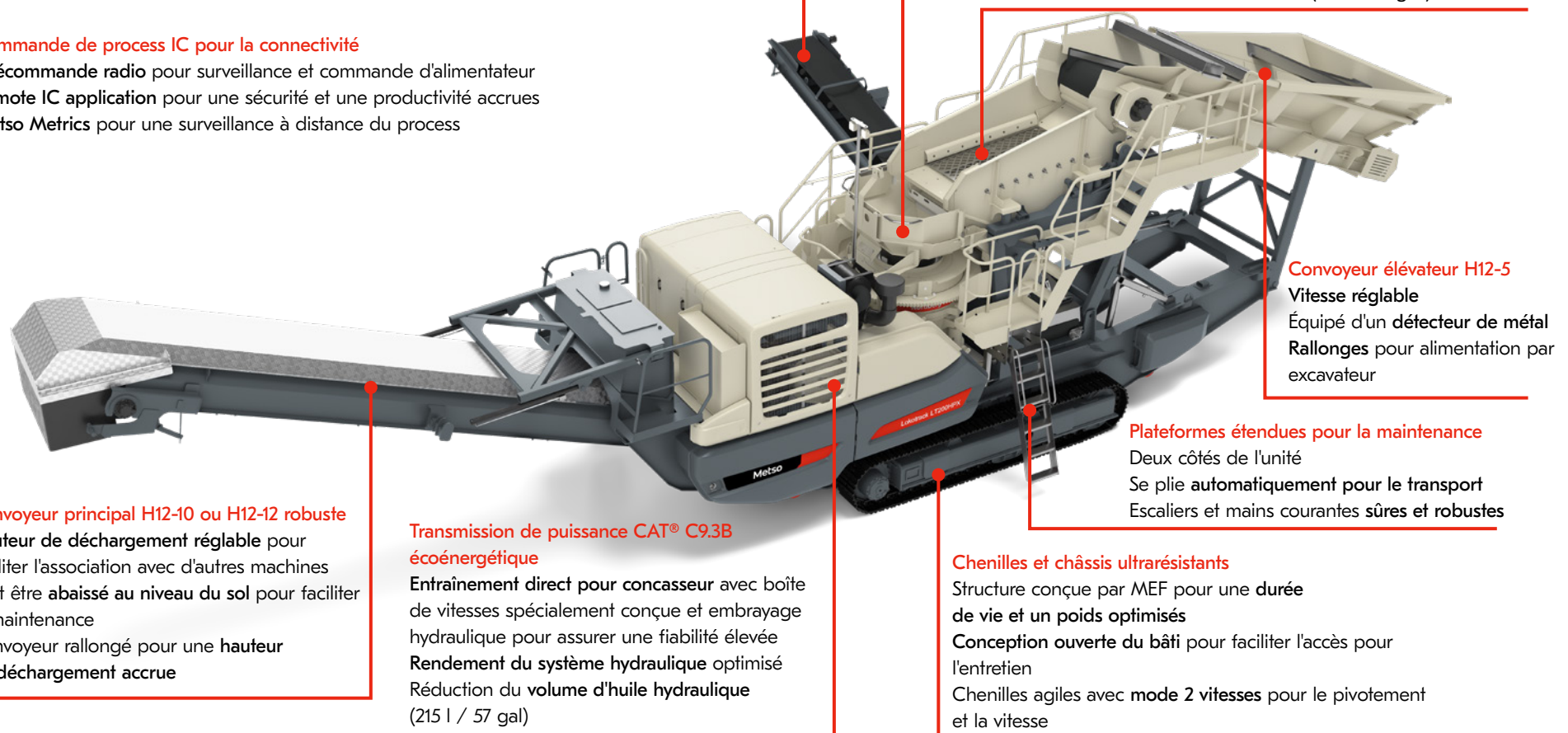
Des concasseurs éprouvés adaptés au concassage de roches dures  
Excellente qualité du produit fini (granulats de béton, p. ex.)  
Différentes chambres disponibles pour des applications secondaires ou tertiaires

### Pré-crible à 2 étages 1,2 x 1,8 m (3 pi 11 po x 5 pi 11 po)

Les fines sont déviées pour augmenter la capacité et pour moins d'usure  
Séparation efficace avec une course longue  
Dérivation vers le convoyeur principal ou latéral, des refus vers le concasseur (1 ou 2 étages)

### Commande de process IC pour la connectivité

Télécommande radio pour surveillance et commande d'alimentateur  
Remote IC application pour une sécurité et une productivité accrues  
Metso Metrics pour une surveillance à distance du process



### Convoyeur élévateur H12-5

Vitesse réglable  
Équipé d'un détecteur de métal  
Rallonges pour alimentation par excavateur

### Plateformes étendues pour la maintenance

Deux côtés de l'unité  
Se plie automatiquement pour le transport  
Escaliers et mains courantes sûres et robustes

### Convoyeur principal H12-10 ou H12-12 robuste

Hauteur de déchargement réglable pour faciliter l'association avec d'autres machines  
Peut être abaissé au niveau du sol pour faciliter la maintenance  
Convoyeur rallongé pour une hauteur de déchargement accrue

### Transmission de puissance CAT® C9.3B écoénergétique

Entraînement direct pour concasseur avec boîte de vitesses spécialement conçue et embrayage hydraulique pour assurer une fiabilité élevée  
Rendement du système hydraulique optimisé  
Réduction du volume d'huile hydraulique (215 l / 57 gal)

### Chenilles et châssis ultrarésistants

Structure conçue par MEF pour une durée de vie et un poids optimisés  
Conception ouverte du bâti pour faciliter l'accès pour l'entretien  
Chenilles agiles avec mode 2 vitesses pour le pivotement et la vitesse

## Spécifications techniques

Dimensions de transport		
Poids	42 500 kg	93 700 lb
Longueur	19 000 mm	62 pi
Largeur	3 000 mm	9 pi 10
Hauteur	3 500 mm	11 pi 6 po
Alimentateur	H12-5	
Volume de la trémie	3,5 m <sup>3</sup>	4,5 yd <sup>3</sup>
Hauteur de chargement	3 500 mm	11 pi 6 po
Largeur de chargement	1 850 mm	6 pi 1 po
Pré-crible	TK12-26-2V	
Étages	2	2
Dimensions	1 200 x 1 800 mm	3 pi 11 po x 5 pi 11 po
Convoyeur latéral	H6.5-6	
Largeur	650 mm	26 po
Longueur	6 800 mm	22 pi 3 po
Hauteur de déchargement	3 300 mm	10 pi 10 po
Concasseur	Nordberg® HP200e™	
Ouverture d'alimentation	200 mm	8 po
Type d'entraînement	Direct	Direct
Puissance nominale	160 kW	220 ch
Contrôle de process	IC	IC
Convoyeur principal	H12-10	
Largeur	1 200 mm	47 po
Longueur	10 000 / 12 000 mm	32 pi 10 po / 39 pi 4 po
Hauteur de déchargement	2 900 / 3 900 mm	9 pi 6 po / 12 pi 10 po
Unité d'alimentation	CAT® C9.3B	
Puissance	310 kW	416 ch
Vol. carburant / huile hydr.	790 — 215 l	209 / 57 gal
Options		
Eclairages additionnels	Remote IC	
Filtre de dérivation pour huile de lubrification	Câble d'interlock	
Kit de climatisation (chaud/froid)	Ajustement de la hauteur du convoyeur principal	
Tôlerie de décharge pour convoyeur principal	Metso Metrics	
Protection contre la poussière par capotage pour convoyeurs	Réchauffeur d'huile pour huile hydraulique/lubrifiante	
Convoyeur principal rallongé	Pré-chauffage électrique pour moteur diesel	
Rallonges de la trémie d'alimentation	Radiocommande à distance	
Kit de filtration	Pack de sécurité	
Pompe de remplissage de carburant	Kit d'entretien	
Raccordement au camion-citerne	Convoyeur latéral	
Pulvérisation d'eau haute pression	Racleur spécial pour convoyeurs	
Générateur hydraulique	Pompe à eau	
Prise de force hydraulique		



Découvrez-le en 3D sur  
[live.metso.com](http://live.metso.com)

### Applications



Construction de routes



Ballast de voie ferrée



Fractions d'asphalte  
et de béton

### A associer avec

- concasseurs à mâchoires LT106 et LT116
- concasseur à cône LT220D
- concasseur LT7150 VSI
- Cribles mobiles ST2.8, ST3.8 et ST4.8

# Concasseur à cône mobile de haute capacité

Le Lokotrack LT220GP est un puissant concasseur à cône mobile conçu pour une exploitation fiable des granulats. Le concasseur à cône Metso Nordberg® GP220™, qui a fait ses preuves, délivre une puissance de concassage de 220 kW (300 ch) et, avec un pré-crible, offre jusqu'à 50 % de capacité en plus. Il est également disponible en version alimentateur à bande. Son châssis ultrarésistant et ses convoyeurs larges permettent un débit plus élevé, tandis que l'entraînement direct du concasseur par courroie trapézoïdale assure un rendement énergétique élevé. L'entretien et le transport sont facilités par des plateformes d'entretien étendues qui se replient pour le transport.

**Convoyeur latéral H6.5 -6**  
Hydraulique rapidement configurable pour le transport  
Capacité de stockage élevée

## Concasseur à cône GP200 à haute capacité

Des concasseurs éprouvés adaptés au concassage de roches dures  
Excellente qualité du produit fini (granulats de béton, p. ex.)  
Différentes chambres disponibles pour les applications secondaires ou tertiaires

## Pré-crible à 2 étages 1,2 x 1,8 m (3 pi 11 po x 5 pi 11 po)

Les fines sont déviées pour augmenter la capacité et pour moins d'usure  
Séparation efficace avec une course longue  
Dérivation vers le convoyeur principal ou latéral, de refus vers le concasseur (1 ou 2 étages)

## Commande de process IC pour la connectivité

Télécommande radio pour surveillance et commande d'alimentateur  
Remote IC application pour une sécurité et une productivité accrues  
Metso Metrics pour une surveillance à distance du process

## Convoyeur élévateur H12-5

Vitesse réglable  
Équipé d'un détecteur de métal  
Rallonges pour alimentation par excavateur

## Plateformes étendues pour la maintenance

Deux côtés de l'unité  
Se plie automatiquement pour le transport  
Escaliers et mains courantes sûres et robustes

## Convoyeur principal H12-10 ou H12-12 robuste

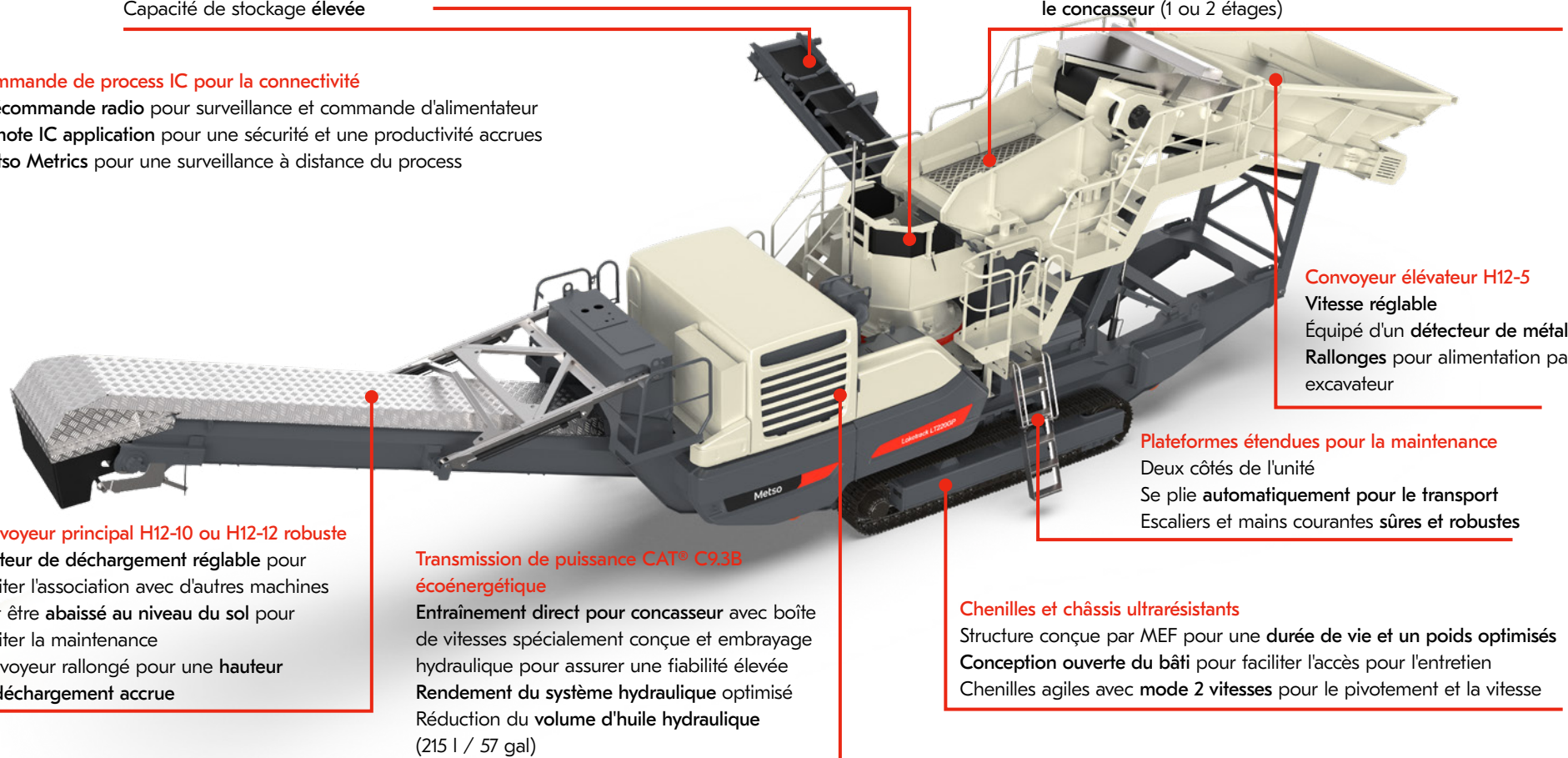
Hauteur de déchargement réglable pour faciliter l'association avec d'autres machines  
Peut être abaissé au niveau du sol pour faciliter la maintenance  
Convoyeur rallongé pour une hauteur de déchargement accrue

## Transmission de puissance CAT® C9.3B écoénergétique

Entraînement direct pour concasseur avec boîte de vitesses spécialement conçue et embrayage hydraulique pour assurer une fiabilité élevée  
Rendement du système hydraulique optimisé  
Réduction du volume d'huile hydraulique (215 l / 57 gal)

## Chenilles et châssis ultrarésistants

Structure conçue par MEF pour une durée de vie et un poids optimisés  
Conception ouverte du bâti pour faciliter l'accès pour l'entretien  
Chenilles agiles avec mode 2 vitesses pour le pivotement et la vitesse



# Spécifications techniques

Dimensions de transport		
Poids	38 500 kg	85 000 lb
Longueur	19 000 mm	62 pi
Largeur	3 000 mm	9 pi 10
Hauteur	3 500 mm	11 pi 6 po
<b>Alimentateur</b> H12-7		
Volume de la trémie	9 m <sup>3</sup>	11,8 yd <sup>3</sup>
Hauteur de chargement	2 750 mm	9 pi 0 po
Largeur de chargement	2 650 mm	8 pi 8 po
<b>Pré-crible</b> TK12-26-2V		
Étages	2	2
Dimensions	1 200 x 1 800 mm	3 pi 11 po x 5 pi 11 po
<b>Convoyeur latéral</b> H6.5-6		
Largeur	650 mm	26 po
Longueur	6 000 mm	19 pi 8 po
Hauteur de déchargement	3 300 mm	10 pi 10 po
<b>Concasseur</b> Nordberg® GP220™		
Ouverture d'alimentation	210 mm	8,3 po
Type d'entraînement	Direct	Direct
Puissance nominale	220 kW	300 ch
Contrôle de process	IC	IC
<b>Convoyeur principal</b> H12-10		
Largeur	1 200 mm	47 po
Longueur	10 000 / 12 000 mm	32 pi 10 po / 39 pi 4 po
Hauteur de déchargement	2 900 / 3 900 mm	9 pi 6 po / 12 pi 10 po
<b>Unité d'alimentation</b> CAT® C9.3B		
Puissance	310 kW	416 ch
Vol. carburant / huile hydr.	790 l – 215 l	209 gal / 57 gal
<b>Options</b>		
Eclairages additionnels	Remote IC	
Filtre de dérivation pour huile de lubrification	Câble d'interlock	
Kit de climatisation (chaud/froid)	Ajustement de la hauteur du convoyeur principal	
Tôlerie de décharge pour convoyeur principal	Metso Metrics	
Protection contre la poussière par capotage pour convoyeurs	Réchauffeur d'huile pour huile hydraulique/lubrifiante	
Kit de filtration	Pré-chauffage électrique pour moteur diesel	
Pompe de remplissage de carburant	Radiocommande à distance	
Raccordement au camion-citerne	Pack de sécurité	
Pulvérisation d'eau haute pression	Kit d'entretien	
Générateur hydraulique	Convoyeur latéral	
Prise de force hydraulique	Racleur spécial pour convoyeurs	
	Pompe à eau	



## Applications



Construction de routes



Ballast de voie ferrée



Fractions d'asphalte et de béton

## A associer avec

- concasseurs à mâchoires LT116 et LT120
- concasseur à cône LT220D
- concasseur LT7150 VSI
- Cribles mobiles ST2.8, ST3.8, ST4.8 et ST4.10

## Metso Lokotrack® LT220D™

# Association puissante d'un concasseur et d'un crible

Le concasseur mobile Lokotrack LT220D associé à un concasseur à cône et un crible à 3 étages sur le même châssis. Il est généralement utilisé comme unité de concassage secondaire ou tertiaire associée à un concasseur à mâchoires Lokotrack pour produire jusqu'à trois produits finis calibrés.

### Convoyeur d'alimentation de crible H10-7

Vitesse réglable pour un contrôle facile du matériau  
Équipé d'un détecteur de métal  
Le convoyeur est hydrauliquement abaissé pour le transport et levé pour un changement de maille de crible

### Crible à 3 étages 5,5 x 1,5 m (5 x 18 pi)

Crible large pour une capacité élevée  
Séparation efficace à longue course  
1er et 2ème étages au concasseur  
Hydrauliquement pliable pour le transport  
Plateformes étendues pour une maintenance en sécurité

### Concasseur à cône Nordberg® HP200 ou GP220

Des concasseurs éprouvés adaptés au concassage de roches dures  
Excellente qualité du produit fini (granulats de béton, p. ex.)  
Différentes chambres disponibles pour des applications secondaires ou tertiaires  
Taille d'alimentation maxi 185 mm (7,3 po)

### Convoyeur élévateur H10-6 avec trémie d'alimentation

Vitesse réglable pour un contrôle facile du matériau  
L'extrémité de décharge est hydrauliquement abaissée pour le transport et levée pour la maintenance

### Convoyeur de produits H12-6

Entraînement hydraulique  
Grande capacité de stockage  
Racleur en standard

### Convoyeurs latéraux H6.5-6 (2ème et 3ème étage)

Entraînement hydraulique  
Hydrauliquement pliable pour le transport  
Grande capacité de stockage

### Commande de process IC pour la connectivité

Télécommande radio pour surveillance et commande d'alimentateur  
Remote IC application pour une sécurité et une productivité accrues  
Metso Metrics pour une surveillance à distance du process

### Convoyeur principal H10-9CC

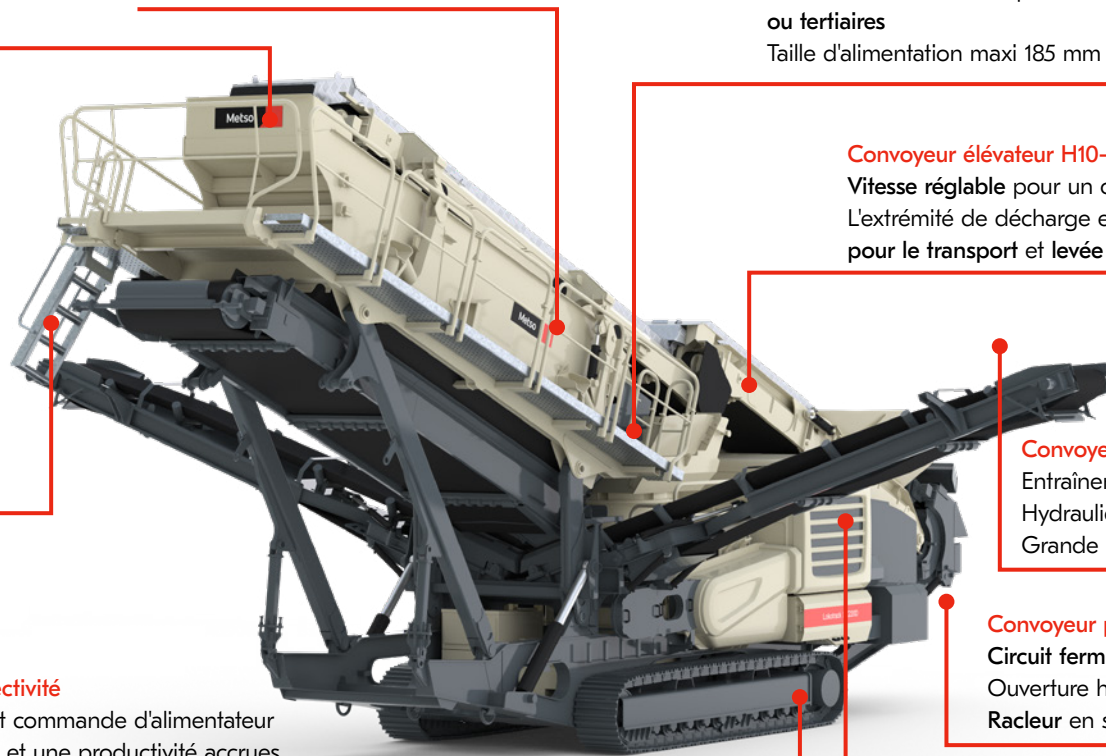
Circuit fermé avec boucle centrifuge  
Ouverture hydraulique pour la maintenance  
Racleur en standard

### Chenilles et châssis ultrarésistants

Structure conçue par MEF pour une durée de vie et un poids optimisés  
Conception ouverte du bâti pour faciliter l'accès pour l'entretien  
Chenilles agiles avec mode 2 vitesses pour le pivotement et la vitesse

### Transmission de puissance CAT® C9.3B écoénergétique

Entraînement direct pour concasseur avec boîte de vitesses spécialement conçue et embrayage hydraulique pour assurer une fiabilité élevée  
Rendement du système hydraulique optimisé



## Spécifications techniques

Dimensions de transport		
Poids	47 900 kg	105 599 lb
Longueur	16 850 mm	55 pi 3 po
Largeur	3 000 mm	9 pi 10 po
Hauteur	3 500 mm	11 pi 6 po
Convoyeur latéral		
H6.5-6		
Largeur	650 mm	26 po
Longueur	6 000 mm	19 pi 8 po
Hauteur de déchargement	3 700 mm	12 pi 2 po
Concasseur		
Nordberg® GP220™ / HP200™		
Ouverture d'alimentation	210 / 185 mm	8,3 po / 7,3 po
Type d'entraînement	Direct	Direct
Puissance nominale	220 / 132 kW	300 / 200 ch
Contrôle de process	IC	IC
Convoyeur principal		
H10-9CC		
Largeur	1 000 mm	39 po
Longueur	9 000 mm	29,5 pi
Hauteur de déchargement		
Crible		
Crible LT220D		
Étages	3	3
Zone	7,9 m <sup>2</sup>	9,5 yd <sup>2</sup>
Dimensions	1 524 x 5 480 mm	5 pi x 18 pi
Unité d'alimentation		
CAT® C9.3B		
Puissance	310 kW	416 ch
Vol. carburant / huile hydr.	790 — 550 l	209 / 145 gal
Options		
Kit de climatisation (chaud/froid)	Remote IC	
Convoyeur de déchargement	Câble d'interlock	
Tôlerie de décharge pour convoyeur principal	Metso Metrics	
Protection contre la poussière par capotage pour convoyeurs	Convoyeur de refus	
Kit de filtration	Pré-chauffage électrique pour moteur diesel	
Pulvérisation d'eau haute pression	Radiocommande à distance	
Générateur hydraulique	Convoyeur latéral	
Prise de force hydraulique		



### Applications



Construction de routes



Ballast de voie ferrée



Fractions d'asphalte et de béton

### A associer avec

- concasseurs à mâchoires LT106 et LT116
- concasseurs à cône LT200HP, LT200HPX et LT220GP
- concasseur LT7150 VSI
- Crible mobile ST2.8

## Metso Lokotrack® LT7150™

# Joueur ultime dans le jeu du concassage

Le concasseur VSI mobile Lokotrack LT7150 est conçu pour l'étape finale du processus de concassage. Construit autour de l'unité de concassage à percussion à axe vertical (VSI) Barmac®, le LT7150™ est idéal pour produire des granulats cubiques de haute qualité, des sous-couches de route et du sable manufacturé de première qualité.

### Conveyeur élévateur H10-6

Vitesse réglable pour un contrôle facile du matériau

Équipé d'un détecteur de métal

La face arrière de la trémie peut être ouverte pour abaisser la hauteur d'alimentation

L'extrémité de décharge est abaissée hydrauliquement pour le transport

### Concasseur haute capacité B7150M VSI

Concassage autogène pour un produit final de forme cubique

Excellente qualité du produit fini

Taille d'alimentation max 45 mm

### Le robuste H8-10

Conveyeur à courroie à entraînement hydraulique

### Chenilles et châssis ultrarésistants

Structure conçue par MEF pour une durée de vie et un poids optimisés

Conception ouverte du bâti pour faciliter l'accès pour l'entretien

Chenilles agiles avec mode 2 vitesses pour le pivotement et la vitesse

### Commande de process IC pour la connectivité

Télécommande radio pour surveillance et commande d'alimentateur

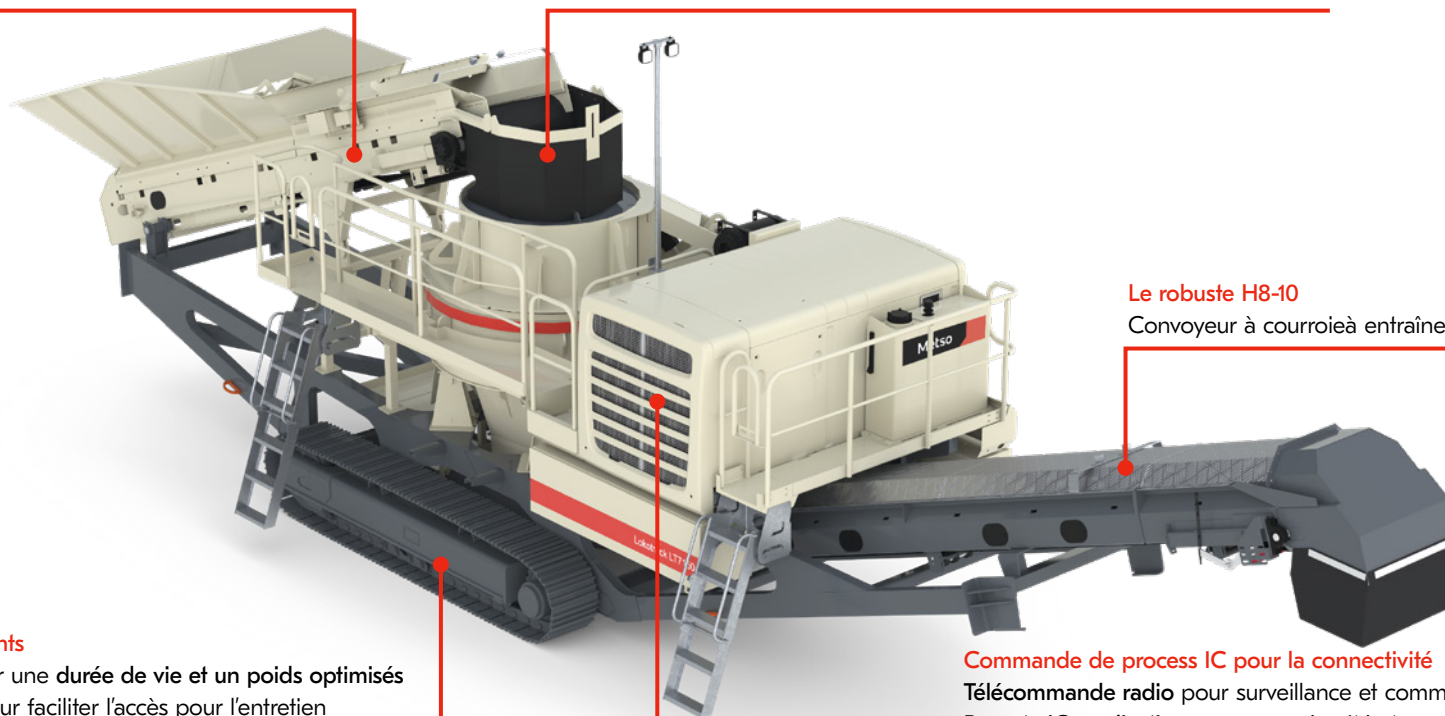
Remote IC application pour une sécurité et une productivité accrues

Metso Metrics pour une surveillance à distance du process

### Transmission de puissance CAT® C9.3B écoénergétique

Efficacité du système hydraulique optimisée

Réduction du volume d'huile hydraulique (215 l, 57 gal)





# Spécifications techniques

Dimensions de transport		
Poids	30 000 kg	66 100 lb
Longueur	16 800 mm	55 pi 1 po
Largeur	3 000 mm	9 pi 10 po
Hauteur	3 400 mm	11 pi 2 po
Alimentateur		
Alimentateur à courroie		
Volume de la trémie	5 m <sup>3</sup>	6,5 yd <sup>3</sup>
Hauteur de chargement	2 740 mm	9 pi 0 po
Largeur de chargement	2 500 mm	8 pi 2 po
Concasseur		
Barmac® B7150M™		
Ouverture d'alimentation	45 mm	1,8 po
Type d'entraînement	Hydraulique	Hydraulique
Puissance nominale		
Contrôle de process	IC	IC
Convoyeur principal		
H8-10		
Largeur	800 mm	31,5 po
Longueur	10 000 mm	33 pi
Hauteur de déchargement	3 020 mm	119 po
Unité d'alimentation		
CAT® C9,3B, Volvo D11 / Volvo D13		
Puissance	310 / 315 / 356 kW	416 / 422 / 477 ch
Vol. carburant / huile hydr.	600 – 215 l	159 / 57 gal
Options		
Centrale de lubrification automatique	Prise de force hydraulique	Remote IC
Filtre de dérivation pour huile de lubrification	Câble d'interlock	Metso Metrics
Kit de climatisation (chaud/froid)	Pré-chauffage électrique	
Tôlerie de décharge pour convoyeur principal	pour moteur diesel	Radiocommande à distance
Protection contre la poussière par capotage pour convoyeurs		Pack de sécurité
Kit de filtration	Racleur spécial pour convoyeurs	
Pompe de remplissage de carburant		
Pulvérisation d'eau haute pression		
Générateur hydraulique		



## Applications



Construction de routes



Fractions de béton



Sable manufacturé

## A associer avec

- concasseur à mâchoires LT106, LT116
- concasseurs à cône LT200HP, LT200HPX et LT220GP
- Cribles mobiles ST3.8 et ST4.8

## Metso Lokotrack® LT300HP™

# Concassage à haute capacité pour une alimentation polyvalente et flexible

Le concasseur à cône mobile Lokotrack LT300HP est une machine efficace et flexible pour les étapes secondaires et tertiaires de la production de granulats de haute capacité. Le polyvalent HP300 dispose de différentes options de chambre en fonction du matériau d'alimentation et des exigences sur le produit fini. Le LT300HP peut être équipé d'un alimentateur TK, d'un crible suspendu et d'un convoyeur de retour pour produire un produit fini calibré avec un concasseur primaire.

### Concasseur HP300

Le HP300, le concasseur à cône le plus référencé sur le marché

Contrôle du niveau de matériau en standard

Plusieurs options de chambres et de concasseurs pour les applications secondaires et tertiaires

### Alimentateur à courroie H12-8

Trémie d'alimentation 7 m<sup>3</sup>

Vitesse réglable par palier

Côtés de trémie incurvés résistants aux chocs

Extrémité de décharge abaissée hydrauliquement pour le transport

Détecteur de métaux en standard

### Convoyeur principal H12-9

Convoyeur à courroie à entraînement hydraulique

Convoyeur rallongé pour une hauteur de déchargement accrue  
Module de crible à 1 étage (option)

### Transmission de puissance CAT® C15 / Volvo TAD1385VE écoénergétique

Entraînement direct pour concasseur avec boîte de vitesses spécialement conçue et embrayage hydraulique pour assurer une fiabilité élevée

Circuit hydraulique optimisé pour une consommation efficace de carburant  
Réservoir d'huile hydraulique 420 l, 111 gal

### Commande de process IC pour la connectivité

Télécommande radio pour surveillance et commande d'alimentateur

Remote IC application pour une sécurité et une productivité accrues

Metso Metrics pour une surveillance à distance du process

### Alimentateur TK12-32-2V (en option)

Alimentateur vibrant avec 2 sections de grilles

Alimentation flexible grâce aux multiples options de grilles

### Chenilles et châssis ultrarésistants

Structure conçue par MEF pour une durée de vie et un poids optimisés

Conception ouverte du bâti pour faciliter l'accès pour l'entretien

Les chenilles agiles disposent d'un mode à 3 vitesses pour le pivotement et la vitesse

### Module d'alimentation (option)

Convoyeur élévateur H12-6 à vitesse réglable

Détecteur de métaux en standard

Convoyeur de dérivation H8-6E pour transporter les matériaux scalpés vers le convoyeur principal ou le convoyeur latéral H5-5E

Convoyeur de retour H8-12 pour le concassage en circuit fermé

## Spécifications techniques

Dimensions de transport		
Poids	45 000 kg	100 000 lb
Longueur	17 000 mm	57 pi
Largeur	3 500 mm	11 pi 6 po
Hauteur	3 800 mm	12 pi 6 po
Alimentateur		
H12-8 / TK12-32-2V		
Volume de la trémie	7 / 5 m <sup>3</sup>	9 / 6,5 yd <sup>3</sup>
Hauteur de chargement	2 900 / 3 600 mm	9 pi 6 po / 11 pi 10 po
Largeur de chargement	2 700 / 2 700 mm	8 pi 10 po / 8 pi 10 po
Convoyeur latéral		
H5-5		
Largeur	500 mm	20 po
Longueur	5 000 mm	16 pi 5 po
Hauteur de déchargement	2 000 mm	6 pi 7 po
Concasseur		
Nordberg® HP300™		
Ouverture d'alimentation	230 mm	9 po
Type d'entraînement	Direct	Direct
Puissance nominale	220 kW	300 ch
Contrôle de process	IC	IC
Convoyeur principal		
H12-9 / H12-12		
Largeur	1200 mm	47 po
Longueur	9 000 / 12 000 mm	29 pi 6 po / 39 pi 4 po
Hauteur de déchargement	2 700 / 3 700 mm	8 pi 10 po / 12 pi 1 po
Crible		
TK13-30S		
Étages	2	2
Zone	3,9 m <sup>2</sup>	4,7 yd <sup>2</sup>
Dimensions	1 300 x 3 000 mm	4 pi 3 po x 9 pi 10 po
Convoyeur de retour	H8-12	H8-12
Unité d'alimentation		
CAT® C15, Volvo D13 / Volvo D16		
Puissance	403, 405 / 442 kW	540 / 593 ch
Vol. carburant / huile hydr.	1 200 – 420 l	317 / 111 gal
Options		
Kit de climatisation (chaud/froid)	Metso Metrics	
Convoyeur de déchargement	Convoyeur de refus	
Tôlerie de décharge pour convoyeur principal	Pré-chauffage électrique pour moteur diesel	
Protection contre la poussière par capotage pour convoyeurs	Radiocommande à distance	
Convoyeur principal rallongé	Convoyeur de retour	
Kit de filtration	Pack de sécurité	
Pulvérisation d'eau haute pression	Module de criblage	
Remote IC	Convoyeur latéral	
Câble d'interlock	Module d'alimentation TK	



### Applications



Construction de routes



Ballast de voie ferrée



Fractions d'asphalte et de béton

### A associer avec

- concasseurs à mâchoires LT116, LT120 et LT120E
- concasseur LT7150 VSI
- Cribles mobiles ST2.8, ST3.8, ST4.8 et ST4.10

## Metso Lokotrack® LT300GP™

# Concassage de haute capacité pour une alimentation flexible

Le Lokotrack LT300GP est un concasseur à cône mobile flexible pour les applications de concassage secondaire et tertiaire de grande capacité. Il peut être équipé d'un alimentateur TK, d'un crible suspendu et d'un convoyeur de retour pour produire un produit fini calibré avec le concasseur primaire. Choisissez soit le concasseur Nordberg GP330, soit le GP300S, spécialement conçu pour l'étape secondaire.

### Concasseur GP300S / GP330

Contrôle du niveau de matériau en standard

Plusieurs options de chambres et de concasseurs pour les applications secondaires et tertiaires

### Alimentateur à courroie H12-8

Trémie d'alimentation 7 m<sup>3</sup>

Vitesse réglable par palier

Côtés de trémie incurvés résistants aux chocs

Extrémité de décharge abaissée hydrauliquement pour le transport

Détecteur de métaux en standard

### Alimentateur TK12-32-2V (en option)

Alimentateur vibrant avec 2 sections de grilles

Alimentation flexible grâce aux multiples options de grilles

### Convoyeur principal H12-9

Convoyeur à courroie à entraînement hydraulique  
Convoyeur rallongé pour une hauteur de déchargement accrue  
Module de crible à 1 étage (option)

### Transmission de puissance CAT® C15 / Volvo TAD1385VE écoénergétique

Entraînement direct pour concasseur avec boîte de vitesses spécialement conçue et embrayage hydraulique pour assurer une fiabilité élevée

Circuit hydraulique optimisé pour une consommation efficace de carburant  
Réservoir d'huile hydraulique 420 l, 111 gal

### Commande de process IC pour la connectivité

Télécommande radio pour surveillance et commande d'alimentateur

Remote IC application pour une sécurité et une productivité accrues

Metso Metrics pour une surveillance à distance du process

### Chenilles et châssis ultrarésistants

Structure conçue par MEF pour une durée de vie et un poids optimisés

Conception ouverte du bâti pour faciliter l'accès pour l'entretien

Les chenilles agiles disposent d'un mode à 3 vitesses pour le pivotement et la vitesse

### Module d'alimentation (option)

Convoyeur élévateur H12-6 à vitesse réglable

Détecteur de métaux en standard

Convoyeur de dérivation H8-6E pour transporter les matériaux scalpés vers le convoyeur principal ou le convoyeur latéral H5-5E

Convoyeur de retour H8-12 pour le concassage en circuit fermé

# Spécifications techniques

Dimensions de transport		
Poids	46 000 kg	101 000 lb
Longueur	17 000 mm	57 pi
Largeur	3 500 mm	11 pi 6 po
Hauteur	3 800 mm	12 pi 6 po
Alimentateur		
H12-8 / TK12-32-2V		
Volume de la trémie	7 / 5 m <sup>3</sup>	9 / 6,5 yd <sup>3</sup>
Hauteur de chargement	2 900 / 3 600 mm	9 pi 6 po / 11 pi 10 po
Largeur de chargement	2 700 / 2 700 mm	8 pi 10 po / 8 pi 10 po
Convoyeur latéral		
H5-5		
Largeur	500 mm	20 po
Longueur	5 000 mm	16 pi 5 po
Hauteur de déchargement	2 000 mm	6 pi 7 po
Concasseur		
Nordberg® GP300S™ / GP330™		
Ouverture d'alimentation	370 / 240 mm	14,6 po / 9,5 po
Type d'entraînement	Direct	Direct
Puissance nominale	225 / 300 kW	300 / 400 ch
Contrôle de process	IC	IC
Convoyeur principal		
H12-9 / H12-12		
Largeur	1200 mm	47 po
Longueur	9 000 / 12 000 mm	29 pi 6 po / 39 pi 4 po
Hauteur de déchargement	2 700 / 3 700 mm	8 pi 10 po / 12 pi 1 po
Crible		
TK13-30S		
Étages	2	2
Zone	3,9 m <sup>2</sup>	4,7 yd <sup>2</sup>
Dimensions	1 300 x 3 000 mm	4 pi 3 po x 9 pi 10 po
Convoyeur de retour	H8-12	H8-12
Unité d'alimentation		
CAT® C15, Volvo D13 / Volvo D16		
Puissance	403, 405 / 442 kW	540 / 593 ch
Vol. carburant / huile hydr.	1 200 – 420 l	317 / 111 gal
Options		
<ul style="list-style-type: none"> <li>• Filtre de dérivation pour huile de lubrification</li> <li>• Kit de climatisation (chaud/froid)</li> <li>• Convoyeur de déchargement</li> <li>• Tôleries de décharge pour convoyeur principal</li> <li>• Protection contre la poussière par capotage pour convoyeurs</li> <li>• Convoyeur principal rallongé</li> <li>• Kit de filtration</li> <li>• Pulvérisation d'eau haute pression</li> <li>• Remote IC</li> <li>• Câble d'interlock</li> </ul>	<ul style="list-style-type: none"> <li>• Goulotte d'alimentation de convoyeur élévateur</li> <li>• Metso Metrics</li> <li>• Pré-chauffage électrique pour moteur diesel</li> <li>• Radiocommande à distance</li> <li>• Convoyeur de retour</li> <li>• Pack de sécurité</li> <li>• Module de criblage</li> <li>• Convoyeur latéral</li> <li>• Racleur spécial pour convoyeurs</li> <li>• Module d'alimentation TK</li> </ul>	



## Applications



Construction de routes



Ballast de voie ferrée



Fractions d'asphalte et de béton

## A associer avec

- concasseurs à mâchoires LT116 et LT120
- concasseur LT7150 VSI
- Cribles mobiles ST2.8, ST3.8, ST4.8 et ST4.10

## Metso Lokotrack® LT330D™

# Concassage et criblage diesel-électrique avec une seule machine

Le concasseur mobile Lokotrack® LT330D™ e-Power est un concasseur à cône hybride avec un crible intégré. Il dispose d'un concasseur à haute capacité, d'un crible double-pente à 3 étages et d'un convoyeur centrifuge breveté sur le même châssis, et peut être transporté entre les sites en un seul élément. Il peut être alimenté électriquement lorsque le réseau est disponible et économise jusqu'à 40 % sur les coûts de carburant. Associé avec d'autres Lokotracks pour une capacité allant jusqu'à 450 mt/h.

### Convoyeur de produits H16-8E

Abaissé hydrauliquement pour le changement de maille de crible  
Hauteur de déchargement de 5 m (17 pi 5 po) permettant une capacité de stockage élevée

### Convoyeur d'alimentation de crible H14-8E

Comprend une boîte d'alimentation avec des parois latérales rabattables hydrauliquement  
Convoyeur abaissé hydrauliquement pour le transport, et levé pour le changement de maille de crible

### Un concasseur à cône GP330

Concrasseurs à cône éprouvés adaptés au concassage de roches dures  
Une puissance nominale élevée et une course efficace procurent de la flexibilité au process  
La grande ouverture d'alimentation permet d'utiliser le LT330D sur plusieurs étages de concassage

### Crible à double pente et 3 étages DS20-55

Conception à double pente pour la capacité et un criblage précis  
Hydrauliquement pliable pour le transport

### Convoyeur élévateur H12-7E

Comprend une trémie d'alimentation avec des parois latérales dotées d'un revêtement anti-usure et rabattables hydrauliquement  
Convoyeur abaissé hydrauliquement pour le transport et levé pour la maintenance du concasseur

### Convoyeur latéral H8-7E

Décharge pour le 2ème et 3ème étage  
Grande capacité de stockage

### Convoyeur principal H12-11CC

Circuit fermé avec boucle centrifuge  
Ouverture hydraulique pour la maintenance

### Différentes propriétés d'e-Power

Connectivité à une source d'alimentation externe  
Principaux composants avec entraînement par moteur électrique  
Convertisseur de fréquence pour le réglage de la vitesse du concasseur  
Prises de branchement pour alimentation externe

### Commande de process IC pour la connectivité

Télécommande radio pour surveillance et commande d'alimentateur  
Remote IC application pour une sécurité et une productivité accrues  
Metso Metrics pour une surveillance à distance du process

### Transmission de puissance écoénergétique

Diesel directement raccordé à un générateur de 700 kVA pour alimenter les moteurs électriques  
Moteur électrique de 315 kW pour l'entraînement du concasseur, raccordé par des courroies trapézoïdales

## Spécifications techniques

Dimensions de transport		
Poids	71 000 kg	156 600 lb
Longueur	20 500 mm	67 pi 4 po
Largeur	3 500 mm	11 pi 6 po
Hauteur	3 900 mm	12 pi 10 po
Convoyeur élévateur		
	H12-7E	
Largeur	1 200 mm	3 pi 11 po
Hauteur de chargement	3 660 mm	12 pi
Largeur de chargement	2 900 mm	9 pi 6 po
Convoyeur d'alimentation de crible		
	H14-8E	
Longueur	8 000 mm	26 pi
Largeur	1 400 mm	55 po
Dimensions	2 000 x 5 500 mm	6 pi 7 po x 18 pi
Crible		
	DS20-55	
Étages	3	3
Zone	11 m <sup>2</sup>	117 pi <sup>2</sup>
Dimensions	2 000 x 5 500 mm	6 pi 7 po x 18 pi
Convoyeur de produits		
	H16-8E	
Largeur	1 600 mm	63 po
Longueur	8 000 mm	26 pi
Hauteur de déchargement	5 300 mm	17 pi 5 po
Concasseur		
	Nordberg® GP330™	
Ouverture d'alimentation	238 mm	9,4 po
Type d'entraînement	Électrique	Électrique
Puissance nominale	300 kW	400 ch
Contrôle de process	IC	IC
Convoyeur principal		
	H12-11CC	
Largeur	1200 mm	47 po
Longueur	11 000 mm	36 pi
Unité d'alimentation		
	CAT® C18, Volvo D16	
Puissance	563 / 522, 585 / 484 kW	755 / 700, 784 / 649 ch
Vol. carburant / huile hydr.	1 150 — 290 l	304 / 77 gal
Options		
Filtre de dérivation pour huile de lubrification	Pulvérisation d'eau haute pression	
Kit de climatisation (chaud/froid)	Remote IC	
Tôle de décharge pour convoyeur principal	Câble d'interlock	
Protection contre la poussière par capotage pour convoyeurs	Metso Metrics	
Kit de filtration	Pré-chauffage électrique pour moteur diesel	
Convertisseur de fréquence pour concasseur	Radiocommande à distance	
	Pack de sécurité	
	Convoyeur latéral	
	Racleur spécial pour convoyeurs	



Découvrez-le en 3D sur  
[live.metso.com](http://live.metso.com)

### Applications



Construction de routes



Ballast de voie ferrée



Fractions d'asphalte  
et de béton

### A associer avec


- concasseurs à mâchoires LT120E et LT130E
- concasseurs à cône LT300HP et LT300GP
- concasseur LT7150 VSI
- Cribles mobiles ST2.8 et ST4.10

# Spécifications techniques - Concasseurs à cône

	LT200HP		LT200HPS		LT200HPX		LT220GP	
<b>DIMENSIONS DE TRANSPORT</b>								
	métrique	impérial	métrique	impérial	métrique	impérial	métrique	impérial
Poids	32 000 kg	71 000 lb	38 000 kg	84 000 lb	42 500 kg	93 700 lb	38 500 kg	85 000 lb
Longueur	16 800 mm	55 pi	19 000 mm	62 pi 4 po	19 000 mm	62 pi	19 000 mm	62 pi
Largeur	3 000 mm	9 pi 10 po	3 000 mm	9 pi 10 po	3 000 mm	9 pi 10	3 000 mm	9 pi 10
Hauteur	3 400 mm	11 pi 2 po	3 400 mm	11 pi 2 po	3 500 mm	11 pi 6 po	3 500 mm	11 pi 6 po
<b>ALIMENTATEUR</b>								
Type	H10-6		H10-6		H12-5		H12-7	
Volume de la trémie d'alimentation	5 m <sup>3</sup>	6,5 yd <sup>3</sup>	5 m <sup>3</sup>	6,5 yd <sup>3</sup>	3,5 m <sup>3</sup>	4,5 yd <sup>3</sup>	9 m <sup>3</sup>	11,8 yd <sup>3</sup>
Hauteur de chargement	2 700 mm	8 pi 10 po	2 700 mm	8 pi 10 po	3 500 mm	11 pi 6 po	2 750 mm	9 pi 0 po
Largeur de chargement	2 440 mm	8 pi 0 po	2 440 mm	8 pi 0 po	1 850 mm	6 pi 1 po	2 650 mm	8 pi 8 po
<b>PRÉ-CRIBLE</b>								
Type					TK12-26-2V		TK12-26-2V	
<b>CONVOYEUR DE PRODUITS</b>								
Type								
<b>CONVOYEUR LATÉRAL</b>								
Type					H6.5-6		H6.5-6	
Largeur					650 mm	26 po	650 mm	26 po
Longueur					6 m	19 pi 8 po	6 m	19 pi 8 po
Hauteur de déchargement					3 300 mm	10 pi 10 po	3 300 mm	10 pi 10 po
<b>CONCASSEUR</b>								
Type	Nordberg® HP200™		Nordberg® HP200™		Nordberg® HP200e™		Nordberg® GP220™	
Ouverture d'alimentation	185 mm	7,3 po	185 mm	7,3 po	200 mm	8 po	210 mm	8,3 po
Puissance nominale	132 kW	200 ch	132 kW	200 ch	160 kW	220 ch	220 kW	300 ch
Type d'entraînement	Direct		Hydraulique		Direct		Direct	
<b>CONVOYEUR PRINCIPAL</b>								
Type	H8-10 / H8-12		H8-10		H12-10		H12-10	
Largeur	800 mm	31,5 po	800 mm	31,5 po	1 200 mm	47 po	1 200 mm	47 po
Longueur	10 / 12 m	32 pi 10 po / 39 pi 4 po	10 m	32 pi 10 po	10 / 12 m	32 pi 10 po / 39 pi 4 po	10 / 12 m	32 pi 10 po / 39 pi 4 po
Hauteur de déchargement	2 900 / 3 630 mm	9 pi 6 po / 11 pi 11 po	2 900 mm	9 pi 6 po	2 900 / 3 900 mm	9 pi 6 po / 12 pi 10 po	2 900 / 3 900 mm	9 pi 6 po / 12 pi 10 po
<b>CRIBLE</b>								
Type					TK13-30S / TK15-30-2S			
Étages					1 / 2			
Zone					3,9 / 4,5 m <sup>2</sup>	4,6 / 5,4 yd <sup>2</sup>		
Dimensions					1 300 x 3 000 mm (1 500 x 3 000 mm)	4 pi 3 po x 9 pi 10 po 4 pi 11 po x 9 pi 10 po		
Convoyeur de retour					H8-12			
<b>UNITÉ D'ALIMENTATION</b>								
Type	CAT® C9.3B, Volvo D11 / Volvo D13		CAT® C9.3B		CAT® C9.3B		CAT® C9.3B	
Puissance	310 / 315 / 356 kW	416 / 422 / 477 ch	310 kW	416 ch	310 kW	416 ch	310 kW	416 ch
Vol. carburant / huile hydr.	630 – 215 l	166 / 57 gal	600 – 215 l	159 / 57 gal	790 – 215 l	209 / 57 gal	790 – 215 l	209 / 57 gal



	LT300HP		LT300GP		LT220D		LT330D		LT7150	
<b>DIMENSIONS DE TRANSPORT</b>										
	métrique	impérial	métrique	impérial	métrique	impérial	métrique	impérial	métrique	impérial
Poids	45 000 kg	100 000 lb	46 000 kg	101 000 lb	47 900 kg	105 599 lb	71 000 kg	156 600 lb	30 000 kg	66 100 lb
Longueur	17 000 mm	57 pi	17 000 mm	57 pi	16 850 mm	55 pi 3 po	20 500 mm	67 pi 4 po	16 800 mm	55 pi 1 po
Largeur	3 500 mm	11 pi 6 po	3 500 mm	11 pi 6 po	3 000 mm	9 pi 10 po	3 500 mm	11 pi 6 po	3 000 mm	9 pi 10 po
Hauteur	3 800 mm	12 pi 6 po	3 800 mm	12 pi 6 po	3 500 mm	11 pi 6 po	3 900 mm	12 pi 10 po	3 400 mm	11 pi 2 po
<b>ALIMENTATEUR</b>										
Type	H12-8 / TK12-32-2V		H12-8 / TK12-32-2V				Un convoyeur élévateur H12-7E		Alimentateur à courroie	
Volume de la trémie d'alimentation	7 / 5 m <sup>3</sup>	9 / 6,5 yd <sup>3</sup>	7 / 5 m <sup>3</sup>	9 / 6,5 yd <sup>3</sup>			1 200 mm (largeur)	3 pi 11 po (largeur)	5 m <sup>3</sup>	6,5 yd <sup>3</sup>
Hauteur de chargement	2 900 / 3 600 mm	9 pi 6 po / 11 pi 10 po	2 900 / 3 600 mm	9 pi 6 po / 11 pi 10 po			3 660 mm	12 pi	2 740 mm	9 pi 0 po
Largeur de chargement	2 700 / 2 700 mm	8 pi 10 po / 8 pi 10 po	2 700 / 2 700 mm	8 pi 10 po / 8 pi 10 po			2 900 mm	9 pi 6 po	2 500 mm	8 pi 2 po
<b>PRÉ-CRIBLE</b>										
Type										
<b>CONVOYEUR DE PRODUITS</b>										
Type					H12-6		H16-8E			
<b>CONVOYEUR LATÉRAL</b>										
Type	H5-5		H5-5		H6.5-6		H8-7E			
Largeur	500 mm	20 po	500 mm	20 po	650 mm	26 po	800 mm	31,5 po		
Longueur	5 m	16 pi 5 po	5 m	16 pi 5 po	6 m	19 pi 8 po	7 m	23 pi		
Hauteur de déchargement	2 000 mm	6 pi 7 po	2 000 mm	6 pi 7 po	3 700 mm	12 pi 2 po	3 600 mm	11 pi 10 po		
<b>CONCASSEUR</b>										
Type	Nordberg® HP300™		Nordberg® GP300S™ / GP330™		Nordberg® GP220™ / HP200™		Nordberg® GP330™		Barmac® B7150M™	
Ouverture d'alimentation	230 mm	9 po	370 / 240 mm	14,6 po / 9,5 po	210 / 185 mm	8,3 po / 7,3 po	238 mm	9,4 po	45 mm	1,8 po
Puissance nominale	220 kW	300 ch	225 / 300 kW	300 / 400 ch	220 / 132 kW	300 / 200 ch	300 kW	400 ch		
Type d'entraînement	Direct		Direct		Direct		Électrique		Hydraulique	
<b>CONVOYEUR PRINCIPAL</b>										
Type	H12-9 / H12-12		H12-9 / H12-12		H10-9CC		H12-11CC		H8-10	
Largeur	1 200 mm	47 po	1200 mm	47 po	1 000 mm	39 po	1200 mm	47 po	800 mm	31,5 po
Longueur	9 / 12 m	29 pi 6 po / 39 pi 4 po	9 / 12 m	29 pi 6 po / 39 pi 4 po	9 m	29,5 pi	11 m	36 pi	10 m	33 pi
Hauteur de déchargement	2 700 / 3 700 mm	8 pi 10 po / 12 pi 1 po	2 700 / 3 700 mm	8 pi 10 po / 12 pi 1 po					3 020 mm	119 po
<b>CRIBLE</b>										
Type			TK13-30S		Crible LT220D		DS20-5S			
Étages			2		3		3			
Zone			3,9 m <sup>2</sup>	4,7 yd <sup>2</sup>	7,9 m <sup>2</sup>	9,5 yd <sup>2</sup>	11 m <sup>2</sup>	13,1 yd <sup>2</sup>		
Dimensions			1 300 x 3 000 mm	4 pi 3 po x 9 pi 10 po	1 524 x 5 480 mm	5 pi x 18 pi	2 000 x 5 500 mm	6 pi 7 po x 18 pi		
Convoyeur de retour			H8-12							
<b>UNITÉ D'ALIMENTATION</b>										
Type	CAT® C15, Volvo D13 / Volvo D16		CAT® C15, Volvo D13 / Volvo D16		CAT® C9.3B		CAT® C18, Volvo D16		CAT® C9.3B, Volvo D11 / Volvo D13	
Puissance	403, 405 / 442 kW	540, 593 ch	403, 405 / 442 kW	540, 593 ch	310 kW	416 ch	563 / 522, 585 / 484 kW	755 / 700, 784 / 649 ch	310 / 315 / 356 kW	416 / 422 / 477 ch
Vol. carburant / huile hydr.	1200 – 420 l	317 / 111 gal	1200 – 420 l	317 / 111 gal	790 – 550 l	209 / 145 gal	1 150 / 290 l	304 / 77 gal	600 – 215 l	159 / 57 gal



« Avec le nouveau Lokotrack, nous pouvons broyer du béton de démolition et de l'asphalte, afin de produire de bons volumes de produits finis propres qui répondent aux besoins des clients. »

Joona Ahonen, Ahosen Palvelut, Finlande


## Un concasseur de recyclage très bien équipé

Ahosen Palvelut, à Laukaa, en Finlande, a investi dans un concasseur de recyclage Lokotrack LT1213S équipé d'un moteur diesel, d'un séparateur aéraulique, d'un séparateur magnétique d'un doseur à courroie précis et d'un système de surveillance à distance pratique. La première tâche de ce Lokotrack a été de broyer et de trier du béton de démolition fortement armé d'acier, dans le centre-ville de Kuopio. Le nouveau concasseur à percussion LT1213S est mis au défi de rendre rentable le concassage des matériaux recyclés sur les chantiers de démolition dans toute la Finlande.

« En choisissant une machine bien équipée, nous voulions nous assurer que nous pourrions broyer les matériaux recyclés de manière rentable et produire des produits finis propres et suffisamment petits pour répondre aux besoins de nos clients. »



Pour en savoir plus



« Par rapport au fonctionnement au diesel, les économies sont triples ou quadruples. L'unité est également plus fiable car il y a beaucoup moins de pièces à entretenir. »

Sigurður Sigurdsson, Steypustöðin ehf, Islande

## L'électricité pour quatre fois plus d'économies

Les conditions de concassage en Islande sont parmi les plus exigeantes au monde. L'humidité de l'alimentation peut facilement recouvrir les surfaces des concasseurs et des cribles, et le vent est assez fort pour sabler rapidement la peinture des machines en fonctionnement. Steypustöðin ehf, dans sa carrière près de Reykjavik, avait besoin non seulement que les concasseurs puissent fonctionner sans interruption lorsque les conditions météorologiques le permettent, mais aussi que la rentabilité soit multipliée par trois à quatre en ayant recours à des Lokotracks fonctionnant à l'électricité.

« Pour nous, les caractéristiques les plus importantes des unités de concassage et de criblage sont une bonne mobilité et la fiabilité. Le climat islandais étant ce qu'il est, nous ne pouvons broyer la pierre que lorsque le temps le permet, et lorsque c'est le cas, les concasseurs doivent fonctionner sans interruption. »



Pour en savoir plus



« Un entraînement électrique était un facteur essentiel pour nous lors du choix du nouvel équipement, car le concasseur fin et le crible de notre usine sont entièrement électriques. »

Jarmo Stenberg, JK Sorajaloste



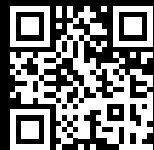
« En ce qui concerne les longs intervalles entre les opérations d'entretien, l'équipement de Metso est conçu sur tous les aspects pour travailler dur avec des exigences de maintenance minimales. »

Richard Sack, Wagner

## La transmission de l'énergie électrique a augmenté les économies

JK Sorajaloste, basé à Jokioinen, en Finlande, a récemment électrifié le concasseur primaire de sa chaîne de concassage en acquérant un concasseur à mâchoires mobile Lokotrack® LT120E™ à entraînement diesel-électrique. Malgré le concassage de roches dures, et même avec un réglage exceptionnellement serré de 100 mm, la consommation de carburant du LT120E n'a pas dépassé de beaucoup les 20 litres par heure.

« Il est certainement moins coûteux de transmettre la puissance électriquement que par de l'huile hydraulique. En tant que fabricant national, Metso était le choix évident. »



Pour en savoir plus

## Un concassage et un criblage fiables, même en Antarctique

Leidos, le maître d'œuvre du contrat de soutien à l'Antarctique, a choisi Lokotrack pour son projet de reconstruction de la station de recherche McMurdo en Antarctique. Le site étant soumis aux réglementations environnementales les plus strictes au monde, Leidos avait besoin d'une solution de concassage et de criblage fiable et flexible, compte tenu de la longueur de la chaîne logistique et des intervalles de plusieurs mois sans activité. Les Lokotracks LT106, LT200HP et ST3.8™ ont été sélectionnés pour ce projet.

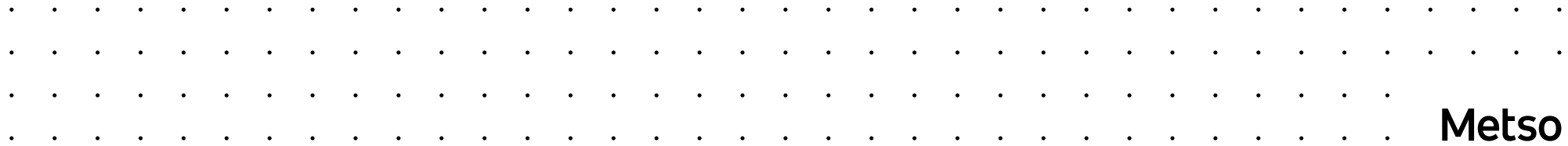
« Jusqu'à présent, l'équipement de Metso accomplit le travail au-delà de nos attentes. »



Pour en savoir plus

Metso est une entreprise pionnière en technologies durables, solutions complètes et services pour les industries des granulats, du traitement des minéraux et du raffinage des métaux au niveau mondial. En améliorant l'efficacité énergétique et la consommation d'eau de nos clients, en augmentant leur productivité et en réduisant les risques environnementaux grâce à nos produits et à notre expertise, nous sommes **partenaires du changement positif**.

[metso.com](https://metso.com)



**Metso**