

V O L V O



Pelles Volvo 30,1-36,9 t 253 cv

EC300E

Volvo Construction Equipment



Bienvenue dans notre monde

Bienvenue dans un monde de machines à la pointe du progrès. Un monde où l'imagination, le travail assidu et l'innovation technologique ouvrent la voie vers un futur plus propre, plus intelligent et plus connecté. Un monde bâti selon les valeurs traditionnelles de Volvo. Un monde de stabilité, de respect de l'environnement et d'innovation. Un monde construit autour de nos clients.

Bienvenue dans le monde de Volvo Construction Equipment – nous pensons que vous allez vous y plaire.

Travailler plus dur, travailler plus intelligemment

Depuis plus de 180 ans, Volvo est le pionnier de la conception et de la fabrication de machines qui font référence en matière d'efficacité, de performances et de disponibilité. Evidente dans toutes nos gammes de pelles, de chargeuses sur pneus et de tombereaux articulés, l'excellence de notre ingénierie n'a pas sa pareille. Quelle que soit votre activité ou vos applications, nous sommes en mesure de vous fournir une solution de flotte complète qui vous aidera à réussir.

Fort de notre riche histoire, le Volvo Concept Lab continue de créer des idées de pointe et des concepts innovants afin d'offrir encore longtemps à nos clients des machines qui travaillent plus dur et de manière plus intelligente.



Des solutions à votre service

A la pointe du progrès, nos machines ne sont que le début de votre relation avec Volvo. Dans une optique de partenariat, nous avons développé une gamme complète de solutions pour vous aider à accroître la disponibilité de vos machines, maximiser leur productivité et réduire vos coûts.

Spécialement conçue pour vous

Structurée en neuf groupes, notre offre de produits et services est conçue pour compléter les performances de votre machine et optimiser votre retour sur investissement. Pour le dire simplement, l'assistance, les garanties et les solutions technologiques que nous proposons comptent parmi les meilleures du marché actuel.

Toujours là quand vous avez besoin de nous

Que vous achetiez une Volvo neuve ou d'occasion, notre réseau mondial de concessionnaires et de techniciens assure une assistance en tout lieu et à toute heure, incluant la surveillance télématique de la machine et une disponibilité exemplaire des pièces détachées. C'est à la base de tout ce qui est offert par Volvo Services. Vous êtes certain d'être entièrement couvert dès le départ.



BUILDING TOMORROW

Vous donner toujours plus

Ce nouveau modèle EC300E amélioré est doté des toutes dernières technologies, pour offrir davantage de performances avec moins d'énergie. Les nouvelles caractéristiques avec le nouveau moteur Volvo, le système hydraulique amélioré, les fonctions de priorité de débits et les options Dig Assist, offrent une productivité, une efficacité et des performances accrues pour un coût à la tonne réduit.

Productivité accrue

Faites-en plus avec le modèle EC300E. Une puissance moteur augmentée et un système hydraulique amélioré offrent des cycles de travail plus rapides, tandis qu'un contrepoids plus lourd de 700 kg garantit une stabilité exceptionnelle et une augmentation de la capacité de levage latéral de 5 %. La productivité de la machine est accrue grâce à de nouvelles fonctions de priorité de déplacement, un meilleur contrôle de la vitesse de descente de l'équipement et une vitesse d'élévation augmentée.



Précision accrue

Libérez tout le potentiel de productivité de votre machine avec le Dig Assist (option) connecté sur l'écran 10" du système Volvo Co-Pilot. Accédez à un ensemble exceptionnel de fonctions "System Control" intelligentes dont la 2D, le In-Field Design Volvo, les logiciels 3D, le système de pesage On-Board Weighing et le Volvo Active Control. Toutes ces fonctions optimisent les opérations d'excavation.



Maîtrise augmentée

Doublez votre productivité avec les fonctions du Volvo Active Control. Les mouvements automatisés de la flèche et du godet facilitent le travail quotidien, rendant les opérations d'excavation plus précises et deux fois plus rapides. Définissez la pente désiré sur l'écran du Volvo Co-Pilot et lancez le programme pour commencer de suite à travailler - Tout est sous contrôle en utilisant un seul levier.



Une meilleure réactivité

Grâce au manipulateur à commande électrique et aux pédales de direction entièrement électriques, les opérateurs bénéficient d'un meilleur temps de réponse. La précision de la machine est améliorée par les fonctions de priorité flèche/orientation et flèche/déplacement qui permettent aux opérateurs de donner la priorité à une fonction sur une autre. Les opérateurs peuvent facilement ajuster la vitesse de descente de l'équipement, ce qui est parfait pour les tâches de précision qui exigent une maîtrise maximale.





MEILLEUR RENDEMENT ÉNERGÉTIQUE

Plusieurs caractéristiques se combinent sur l'EC300E pour assurer au total une amélioration de 10 % de l'efficacité énergétique. Le nouveau moteur Volvo D8M réduit le régime nominal de 1 800 à 1 600 tr/min tout en offrant une augmentation de puissance de 5 % et le système électro-hydraulique intelligent nouvelle génération régule précisément le débit en fonction de la charge et réduit les pertes internes des circuits. Les dispositifs Volvo habituels, telles que le mode ECO et les modes de travail sélectionnables, contribuent également à un rendement énergétique exceptionnel.

Confort et sécurité

Avec toute une série de nouvelles fonctions qui ont fait leurs preuves, notamment un accès amélioré, une visibilité accrue, une technologie de réduction des à-coups et des réglages personnalisés, le modèle EC300E amélioré offre toute la sécurité et le confort que vous êtes en droit d'attendre de votre machine Volvo.

Connaître ses limites

Avec le Volvo Active Control, les opérateurs peuvent facilement définir une barrière d'orientation, une limite de hauteur et une limite de profondeur depuis le Volvo Co-Pilot. Ils peuvent ainsi éviter les contacts avec les obstacles latéraux, les obstacles en hauteur, comme les lignes électriques, et les risques souterrains, comme les tuyaux et les câbles.



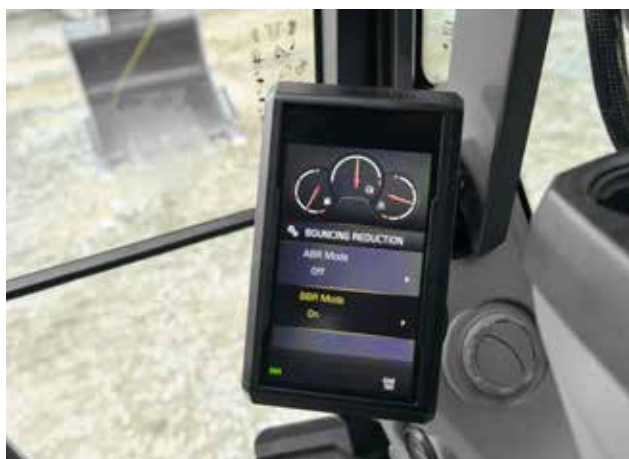
Tout voir

Les opérateurs profitent d'une visibilité exceptionnelle grâce aux caméras situées à l'arrière et sur les côtés. En plus, le nouveau système Smart View Volvo (option) utilise des caméras à l'avant de la cabine, à l'arrière et sur les côtés pour créer une vue de dessus de la machine en temps réel. Ce dispositif rend les rotations de la machine plus sûres, notamment dans les espaces restreints.



Des mouvements plus souples

La nouvelle technologie de réduction des à-coups de la flèche et du balancier permet de diminuer les chocs infligés à la structure de la machine, pour un meilleur confort de l'opérateur et des performances maximales. La fonction Comfort Drive Control permet de réduire encore plus la fatigue des opérateurs par l'utilisation des molettes sur le manipulateur pour gérer le déplacement de la machine au lieu d'utiliser les pédales.



Vos préférences

Préparez rapidement votre journée de travail grâce à des réglages personnalisables, comprenant vos commandes préférées et la réactivité du joystick souhaitée; tout cela facilement sélectionnable sur l'écran. Une fonction "pression longue" sur le joystick permet de définir un raccourci supplémentaire et grâce au nouveau joystick L8, les opérateurs peuvent créer un raccourci vers les fonctions hydrauliques prioritaires.





SÉCURITÉ À L'INTÉRIEUR ET À L'EXTÉRIEUR

Les opérateurs peuvent accéder au châssis supérieur, au compartiment moteur en toute sécurité et toute tranquillité, grâce au nouvel accès à 3 points du côté droit. Des composants et dispositifs reconnus, tels que les marchepieds antidérapants boulonnés, les mains courantes à haute visibilité et une cabine Volvo Care Cab spacieuse, ergonomique et silencieuse, garantissent le plus haut niveau de confort et de sécurité de l'opérateur.

Décuplez la polyvalence

Tirez le maximum de votre pelle avec notre large gamme d'accessoires spécialement conçus pour travailler en parfaite harmonie avec votre machine. Personnalisez votre EC300E avec des accessoires Volvo de qualité correspondant à vos besoins, pour former une seule et unique unité solide et fiable offrant des temps de cycle améliorés et une efficacité énergétique supérieure.

Les godets de la productivité

Les godets Volvo sont les outils parfaits pour obtenir une productivité maximale lorsque vous creusez et chargez des matériaux, quelles que soient les conditions de travail. Que vous travailliez avec des matériaux meubles, compacts, moyennement durs ou durs et abrasifs, nos godets Volvo vous offrent une longévité exceptionnelle. Ils sont équipés de pièces d'usure d'origine Volvo. Des versions Heavy-Duty : " Conditions difficiles" offrent des performances optimales en cas d'excavation dans des sols compacts.



Utilisez un brise-roche

Disponible avec une gamme complète d'accessoires, les brise-roches hydrauliques Volvo Série HB ont été dessinés pour offrir une compatibilité totale avec votre machine Volvo. Alimentés par le débit continu du circuit hydraulique auxiliaire de la machine, les brise-roches sont configurés pour correspondre aux poids spécifiques des machines Volvo et sont entièrement compatibles avec les attaches rapides Volvo afin de garantir des changements d'accessoire rapides, simples et sûrs.



Creusez à n'importe quel angle

Gagnez en productivité et creusez sous n'importe quel angle. La compatibilité avec les Tiltoteurs SMP®, OilQuick®, Steelwrist®, Engcon® et Rototilt® offre la flexibilité requise pour des travaux de construction précis, quel que soit l'angle. Le montage usine (Option) des Tiltoteurs vous permet de commander à la fois la pelle hydraulique et le Tiltoteur mais d'avoir aussi le montage d'origine du joystick spécial ainsi que de tous les circuits hydrauliques spécifiques et de l'écran de contrôle.



Restez détendu

Une nouvelle configuration de refroidissement améliore la capacité de refroidissement de l'accessoire hydraulique de 10 %, ce qui augmente les performances de l'accessoire.



SMP® : SMP est une marque déposée de SMP Parts AB / OilQuick® : OilQuick est une marque déposée de OilQuick AB / Steelwrist® : Steelwrist est une marque déposée de Steelwrist AB / Engcon® : Engcon est une marque déposée de Engcon Holding AB / Rototilt® : Rototilt est une marque déposée de Rototilt Group AB



FACILEMENT ACCOUPLÉ

Découvrez notre gamme d'attaches rapides Volvo, y compris la nouvelle attache rapide hydraulique Auto Connect Steelwrist®. L'opérateur, de son poste de conduite peut ainsi connecter rapidement et facilement les accessoires hydrauliques en toute sécurité et confort. L'attache rapide fournit directement à l'accessoire un débit hydraulique de 300 litres à la minute.

Coûts d'entretien réduits

Conçu pour durer, la nouvelle EC300E est prête pour les applications les plus difficiles. La machine offre des niveaux inégalés de fiabilité et grâce à des fonctionnalités comme la régénération automatique du moteur, des composants renforcés et une réduction des besoins de maintenance, vous pouvez compter sur le modèle EC300E pour maintenir la disponibilité au maximum et vous assurer des coûts de maintenance minimum.

Moins d'entretien

Le nouveau système électro-hydraulique possède moins de circuits hydrauliques, ce qui réduit le nombre de flexibles, minimise les besoins d'entretien et accroît la fiabilité. Des intervalles de vidange de l'huile moteur et de remplacement du filtre à huile moteur de 1 000 heures réduisent encore le temps et les coûts d'entretien.



Remplissage d'adBlue plus aisé

La nouvelle protection contre les éclaboussures sur le réservoir d'adBlue rend le remplissage plus facile et plus rapide. Cela diminue de fait le risque de renversement et la corrosion qui en découlerait.



À la hauteur de tous les défis

Construite pour fournir une robustesse et une longévité hors du commun, cette machine faite pour la production intensive bénéficie d'un châssis porteur robuste, complété par un cadre rigide, des maillons de chenilles et des galets inférieurs renforcés. Une biellette de godet renforcée par une bande d'acier, un blindage massif du dessous de la tourelle en option et des plaques d'usure pour protéger l'extrémité du balancier qui se remplacent sur chantier garantissent l'accomplissement des tâches de la pelle, même sur les chantiers les plus complexes.





ALIMENTÉ PAR L'EXCELLENCE

Grâce à un impressionnant couple élevé à bas régime, le nouveau moteur Volvo D8M s'appuie sur des générations de moteurs Volvo avec des technologies éprouvées pour atteindre un excellent niveau de fiabilité et de performances. Le moteur DM8 est équipé de la technologie d'auto-régénération, tandis que le ralenti moteur automatique et l'arrêt du moteur automatique réduisent encore la consommation de carburant et l'usure.

Décuplez vos bénéfices

Une machine de classe mondiale qui ne constitue que le début de la manière dont Volvo s'efforce d'ajouter de la valeur à vos activités. Notre offre de services est conçue pour compléter les performances de votre machine et accroître votre retour sur investissement.

Chaque pièce compte

Préservez la productivité et la disponibilité de votre machine en faisant appel à notre gamme complète de pièces détachées, testées et approuvées par Volvo, immédiatement disponibles et couvertes par la garantie Volvo. Ce n'est qu'en utilisant exclusivement des pièces d'origine Volvo que vous pourrez protéger votre investissement, prolonger la durée de vie de votre machine et vous garantir ainsi des performances durables sur le long terme.



Maintenir les performances

Restez sur la bonne voie avec l'entretien planifié et préservez votre investissement grâce à notre gamme de contrats d'entretien et de maintenance.



Un système de rapports performants

Suivez votre parc machines grâce à un gamme complète de rapports technico-économiques. Ils ont été conçus pour vous aider à prendre les bonnes décisions et accroître la rentabilité de votre activité. Générés par le système télématique CareTrack Volvo; le rapport de productivité, le rapport de rendement énergétique et rapport de synthèse fournissent chacun une vue d'ensemble claire et concise des performances de votre machine.



Surveillance simplifiée de la machine

Profitez d'un temps de fonctionnement maximal et de coûts de réparation réduits avec le système télématique CareTrack. Surveillez votre machine vous-même ou laissez-nous nous en occuper avec Volvo Active Care. Le Uptime Center Volvo assure une surveillance des machines 24 heures sur 24 et 7 jours sur 7, fournit des rapports hebdomadaires et vous avertit si des opérations d'entretien préventif sont nécessaires.





OBTENEZ LE MEILLEUR DE VOTRE MACHINE

Bien que la fiabilité et l'efficacité des machines jouent en rôle crucial dans la réduction des coûts, l'amélioration de la sécurité et la maximisation de la productivité; ce sont les performances de l'opérateur qui font vraiment la différence. Nous proposons une gamme de programmes de formation pour aider les opérateurs à exploiter au mieux les capacités de leur pelle Volvo.

Produisez plus à moindre coût

Augmentez votre productivité

- Un contrepoids plus lourd de 700 kg : une capacité de levage latéral de 5 % supérieure **NOUVEAU**
- Temps de réponse amélioré **NOUVEAU**
- Priorité flèche/orientation et flèche/déplacement **NOUVEAU**
- Vitesse de descente de l'équipement réglable **NOUVEAU**
- Applications Dig Assist, intégrées au Co-Pilot Volvo.
- Volvo Active Control : doublez votre productivité

Confort d'utilisation

- Réduction des à-coups de la flèche et du balancier **NOUVEAU**
- Comfort Drive Control : direction pilotée par manipulateurs **NOUVEAU**
- Bouton de raccourci supplémentaire par fonction "pression longue" **NOUVEAU**
- Sélection du schéma de commandes
- Volvo Care Cab : niveaux de confort Premium

Sécurité à l'intérieur et à l'extérieur

- Accès au châssis supérieur en toute sécurité en 3 points du côté droit **NOUVEAU**
- Marchepieds antidérapants boulonnés, mains courantes à haute visibilité
- Cabine ROPS, faible niveau sonore et vibrations réduites
- Caméra de recul et caméras latérales, Système Smart View Volvo
- Barrière d'orientation, fonctions de limitation de hauteur/profondeur (Volvo Active Control)

Décuplez la polyvalence

- Attache rapide avec système Auto Connect hydraulique Steelwrist® **NOUVEAU**
- Montage usine des kits préparation pour les Tiltrotateurs SMP®, OilQuick®, Steelwrist®, Engcon® et Rototilt® **NOUVEAU**
- Capacité de refroidissement des accessoires hydrauliques augmentée de 10 % **NOUVEAU**
- Gamme de godets et de brise-roches hydrauliques Volvo
- Système de gestion des accessoires : 32 accessoires en mémoire

Moindres coûts d'entretien

- Moins de flexibles hydrauliques : besoin réduit en raccords rapides **NOUVEAU**
- Protection contre les éclaboussures sur le réservoir d'AdBlue **NOUVEAU**
- Intervalles de 1 000 heures pour la vidange d'huile moteur et le remplacement du filtre à huile moteur **NOUVEAU**
- Régénération automatique du moteur **NOUVEAU**
- Filtres regroupés et accessibles depuis le sol
- Châssis, galets inférieurs et maillons de chenilles renforcés

Volvo Services : accroissez vos bénéfices

- Programme de formation des opérateurs
- Rapport de productivité, rapport d'efficacité énergétique et rapport de synthèse
- Volvo Active Care : surveillance de la machine 24 heures sur 24 et 7 jours sur 7
- Pièces d'origine Volvo
- Contrats d'entretien et de réparation



Profitez d'une amélioration spectaculaire de l'efficacité énergétique avec l'EC300E Hybride.

Efficiéce énérgétique augmentée de près de 10 %

- Moteur Volvo D8M **NOUVEAU**
- Système électro-hydraulique nouvelle génération **NOUVEAU**
- Mode ECO
- Modes de travail sélectionnables
- Fonction flèche flottante
- Ralenti automatique et arrêt moteur



La pelle EC300E en détail

Moteur

La plus récente génération de moteurs diesel Volvo utilise la technologie Volvo de combustion avancée (V-ACT) pour réduire les émissions et optimiser au maximum les performances et le rendement énergétique. Le moteur utilise un système d'injection à très haute pression, un turbocompresseur, un refroidisseur de l'air d'admission et une régulation électronique pour délivrer des performances optimales.

Moteur	Volvo	D8M
Puissance max. à	tr/min	1 600
Nette (ISO 9249 / SAE J1349)	kW	188
	hp	256
Brute, ISO 14396 / SAE J1995	kW	189
	hp	257
Couple max.	Nm	1 290
à un régime moteur de	tr/min	1 400
Nombre de cylindres		6
Cylindrée	L	7,7
Alésage	mm	110
Course	mm	135

Système électrique

Système électrique à haute capacité et protection totale. Connexions électriques par prises étanches à double verrou pour une protection optimale contre la corrosion. Relais et électrovannes protégés contre les pics de tension. Le coupe-batterie fait partie de l'équipement standard.

Tension	V	24
Batteries	V	2 x 12
Capacité des batteries	Ah	170
Alternateur	V - A	28 / 120
Démarrateur	V - kW	24 - 5,5

Châssis porteur

Le châssis porteur a une robuste structure en X. Les maillons de chenille sont dotés en standard d'articulations étanches et graissées à vie.

Tuiles de chenilles		2 x 50
Pas de la chaîne	mm	203,2
Largeur de tuile	mm	600 / 700 / 800 / 900
Largeur des tuiles, triple arête	mm	600 / 700 / 800 / 900
Largeur des tuiles, triple arête (HD)	mm	600
Largeur des tuiles, double arête	mm	700
Galets inférieurs		2 x 9
Galets supérieurs		2 x 2

Système d'orientation

Moteur d'orientation à pistons axiaux sur réducteurs planétaires, développant un couple élevé. Un frein de maintien automatique et des clapets antirebonds font partie de l'équipement standard.

Vitesse d'orientation max.	tr/min	11
Couple d'orientation max.	kNm	114,8

Système de translation

Chaque chenille est entraînée par un moteur à deux gammes de vitesse à sélection automatique. Les freins des chenilles sont du type multidisques, à serrage par ressort et desserrage hydraulique. Les moteurs de translation, les freins et les réducteurs planétaires sont parfaitement protégés à l'intérieur des longerons de chenilles.

Force de traction maxi	kN	248
Vitesse de pointe (gamme lente)	km/h	3,6
Vitesse de pointe (gamme rapide)	km/h	5,4
Capacité de gravissement de pentes	°	35

Cabine et poste de conduite

Accès facile grâce à une large porte à grande ouverture. Cabine montée sur silentblochs caoutchouc / huile pour isoler l'opérateur des secousses et des vibrations. L'insonorisation soignée de la cabine combinée à la suspension sur silentblochs assure un niveau sonore intérieur remarquablement bas. La cabine offre une excellente visibilité panoramique. La vitre supérieure du pare-brise se relève sans effort et se verrouille sous le toit. La vitre inférieure peut être déposée et rangée dans la porte. La climatisation cabine (si pelle équipée) utilise du réfrigérant de type R134a. Contient du gaz fluoré à effet de serre R134a, potentiel de réchauffement global 1 430 t équ. CO₂.

Système hydraulique

Le système hydraulique à détection de charge délivre des forces d'arrachement impressionnantes tout en assurant des mouvements extrêmement précis. Il combine économie de carburant et productivité élevée. Les fonctions de cumul de débit, de priorité flèche / balancier / orientation et de régénération flèche / balancier / godet garantissent des performances maximales.

Pompe principale, type double pompe à pistons axiaux et cylindrée variable

Débit maxi	L/min	2 x 276
------------	-------	---------

Pompe de pilotage ; type : pompe à engrenage

Débit maxi	L/min	20,3
------------	-------	------

Pressions de service

Groupe de travail	MPa	33,3 / 36,3
Circuit translation	MPa	36,3
Orientation	MPa	28,9
Pilotage	MPa	3,9

Moteurs hydrauliques

Translation : moteurs à cylindrée variable à pistons axiaux avec frein mécanique intégré

Orientation : moteur à cylindrée fixe à pistons axiaux avec frein mécanique intégré

Vérins hydrauliques

Flèche monobloc		2
Alésage x course	ø x mm	140 x 1 480
Flèche articulée		2
Alésage x course	ø x mm	170 x 1 300
Balancier		1
Alésage x course	ø x mm	150 x 1 745
Godet		1
Alésage x course	ø x mm	140 x 1 140
Godet pour flèche LR (grande portée)		1
Alésage x course	ø x mm	100 x 865

Contenances

Réservoir carburant	L	472
Réservoir d'AdBlue®	L	50
Système hydraulique, total	L	385
Réservoir hydraulique	L	215
Huile moteur	L	30
Liquide de refroidissement moteur	L	44
Réducteurs d'orientation	L	6,1
Réducteur de translation	L	2 x 6

Niveau sonore

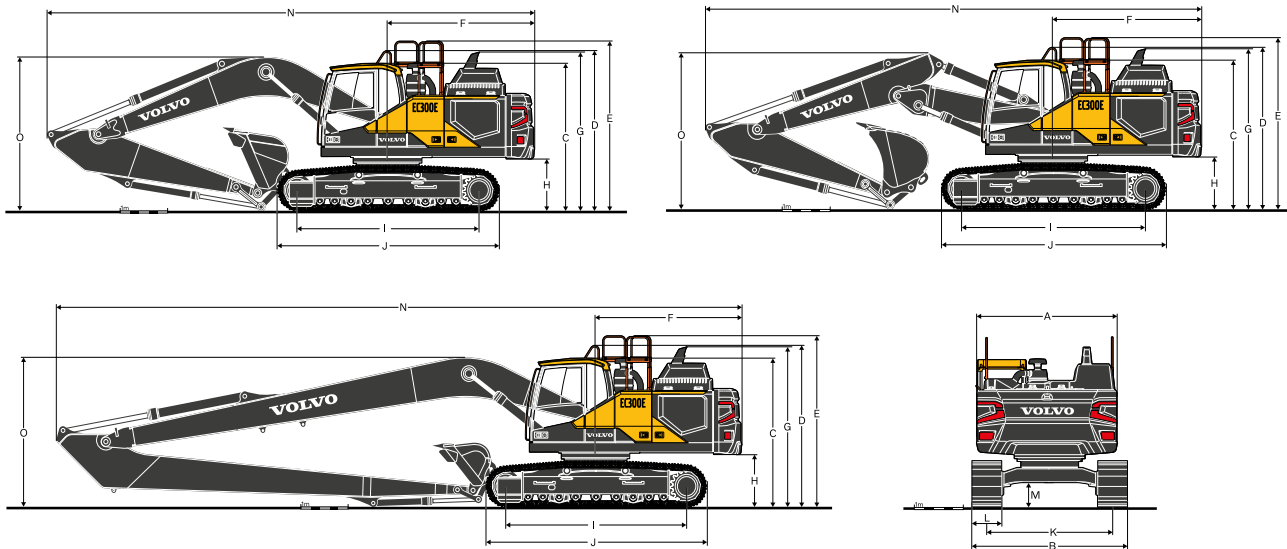
Niveau sonore intérieur selon la norme ISO 6396

L _{pA}	dB	70
-----------------	----	----

Niveau sonore extérieur selon la norme ISO 6395 et la Directive européenne relative au bruit 2000/14/CE

L _{wA}	dB	104
-----------------	----	-----

Caractéristiques



Description	Unité	EC300EL			EC300ENL			EC300EL/EC300ENL			EC300ELR
Flèche	m	6,2			6,2			6,2 articulée			10,2
Balancier	m	2,55	3,05	3,7	2,55	3,05	3,7	2,55	3,05	3,7	7,9
A. Largeur hors tout à la tourelle	mm	2 890	2 890	2 890	2 890	2 890	2 890	2 890	2 890	2 890	2 890
B. Largeur hors tout	mm	3 190	3 190	3 190	2 990	2 990	2 990	3 190 / 2 990	3 190 / 2 990	3 190 / 2 990	3 190
C. Hauteur hors tout à la cabine	mm	3 110	3 110	3 110	3 110	3 110	3 110	3 110	3 110	3 110	3 110
D. Hauteur hors tout aux rambardes	mm	3 360	3 360	3 360	3 360	3 360	3 360	3 360	3 360	3 360	3 360
E. Hauteur hors tout aux rambardes (relevées)	mm	3 570	3 570	3 570	3 570	3 570	3 570	3 570	3 570	3 570	3 570
E'. Hauteur hors tout à la main courante et au garde-corps (pliés)	mm	3 090	3 090	3 090	3 090	3 090	3 090	3 090	3 090	3 090	3 090
F. Rayon d'orientation à l'arrière de la tourelle	mm	3 120	3 120	3 120	3 120	3 120	3 120	3 120	3 120	3 120	3 155
G. Hauteur hors tout au tuyau d'échappement	mm	3 200	3 200	3 200	3 200	3 200	3 200	3 200	3 200	3 200	3 200
H. Garde au sol sous le contrepois*	mm	1 105	1 105	1 105	1 105	1 105	1 105	1 105	1 105	1 105	1 105
I. Entraxe barbotin / roue folle	mm	4 015	4 015	4 015	4 015	4 015	4 015	4 015	4 015	4 015	4 015
J. Longueur hors tout aux chenilles	mm	4 865	4 865	4 865	4 865	4 865	4 865	4 865	4 865	4 865	4 865
K. Voie	mm	2 590	2 590	2 590	2 390	2 390	2 390	2 590 / 2 390	2 590 / 2 390	2 590 / 2 390	2 590
L. Largeur des tuiles	mm	600	600	600	600	600	600	600	600	600	600
M. Garde au sol min.*	mm	475	475	475	475	475	475	475	475	475	475
N. Longueur hors tout	mm	10 605	10 500	10 540	10 605	10 500	10 540	10 605	10 535	10 535	14 565
O. Hauteur hors tout à la flèche	mm	3 470	3 345	3 580	3 470	3 345	3 580	3 385	3 325	3 605	-

* Tuile sans arête

† Flèche articulée

DIMENSIONS

Flèche

Description	Unité	Monobloc	Monobloc	articulée	Grande portée
Flèche	m	6,2 GP	6,2 HD	6,2	10,2
Longueur	mm	6 425	6 425	6 425	10 425
Hauteur - Flexible	mm	1 780	1 780	1 595	-
Hauteur - Tuyau	mm	1 665	1 665	1 550	1 580
Largeur	mm	765	765	770	765
Poids	kg	2 505	2 735	3 375	3 380

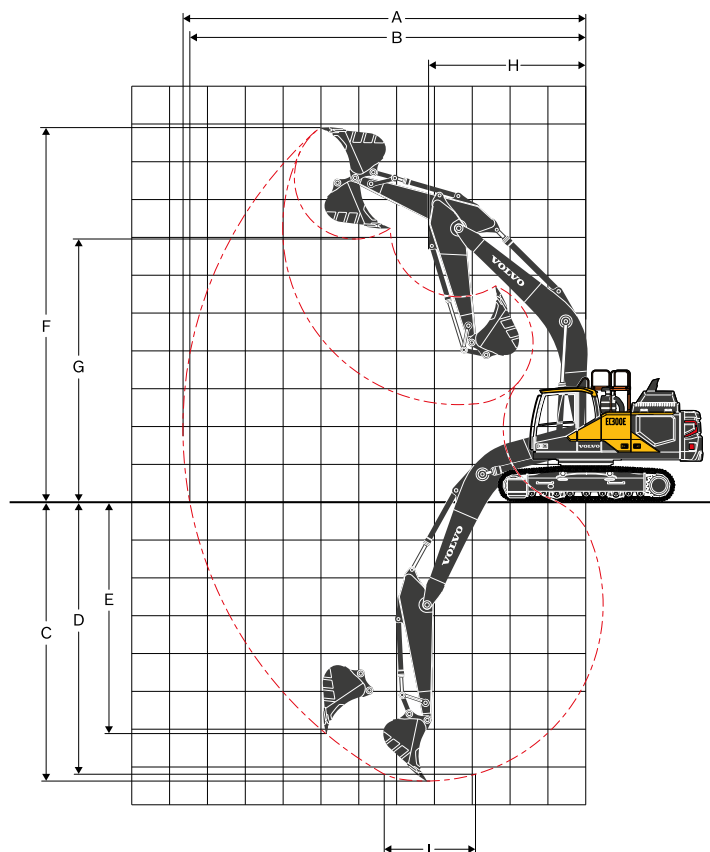
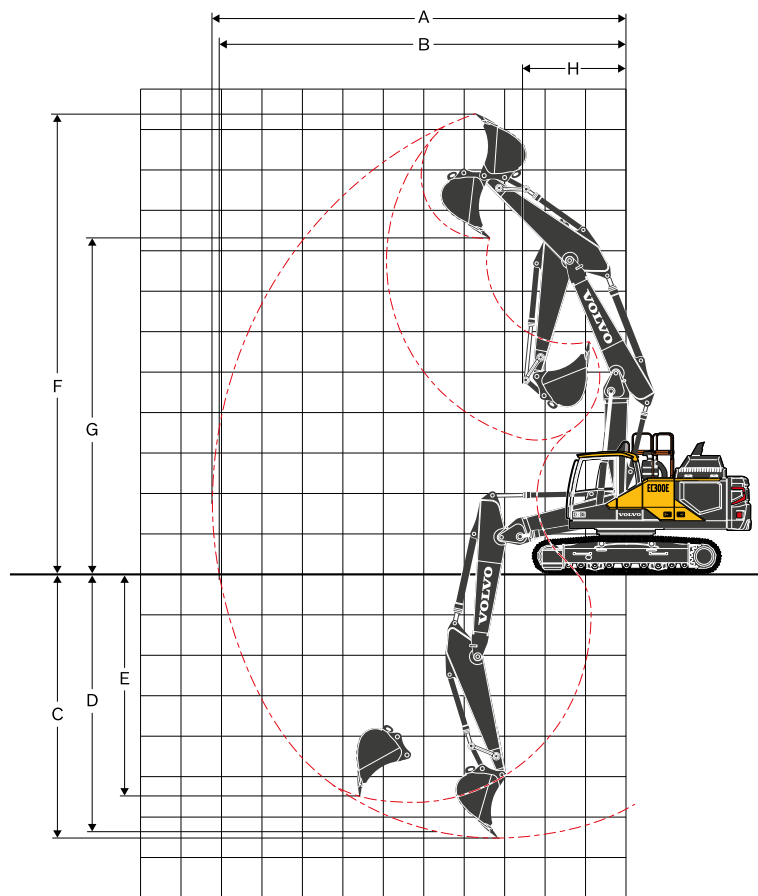
* Avec le vérin de balancier, l'axe et les circuits (sans l'axe du vérin de flèche)

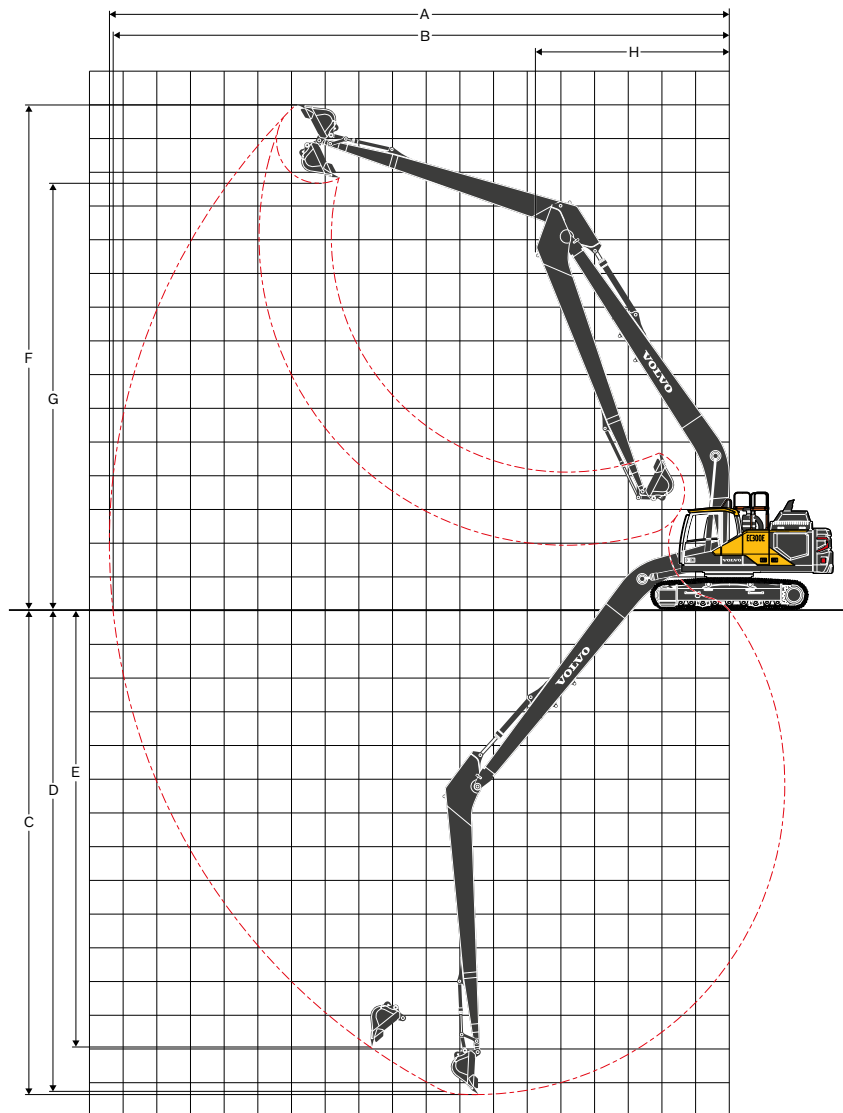
Balancier

Description	Unité	2,55 HD	3,05 GP	3,05 HD	3,7 GP	7,9 LR
Longueur	mm	3 720	4 145	4 145	4 800	9 055
Hauteur	mm	1 005	1 010	1 010	1 005	1 095
Largeur	mm	560	560	560	560	435
Poids	kg	1 450	1 510	1 570	1 630	1 770

* Avec le vérin de godet, l'articulation de godet et les axes

Caractéristiques





PLAGES DE TRAVAIL

Description	Unité	EC300EL / EC300ENL						EC300ELR
		6,2			6,2 articulée			
Flèche	m	2,55	3,05	3,7	2,55	3,05	3,7	10,2
Balancier	m	2,55	3,05	3,7	2,55	3,05	3,7	7,9
A. Portée de fouille max.	mm	10 180	10 710	11 310	10 250	10 780	11 390	18 590
B. Portée de fouille max. au sol	mm	9 970	10 520	11 130	10 040	10 580	11 210	18 480
C. Profondeur d'excavation max.	mm	6 840	7 340	7 990	6 210	6 730	7 370	14 750
D. Profondeur d'excavation max. (fond plat 2,44 m)	mm	6 600	7 150	7 830	6 100	6 630	7 280	14 650
E. Profondeur d'excavation max. (paroi verticale)	mm	5 320	6 080	6 680	5 040	5 630	6 240	13 630
F. Hauteur d'attaque max.	mm	9 560	9 980	10 260	11 550	12 070	12 570	14 940
G. Hauteur de déversement max.	mm	6 680	7 040	7 330	8 360	8 850	9 360	12 600
H. Rayon d'orientation avant min.	mm	4 220	4 180	4 240	2 750	2 580	2 770	6 190

FORCES D'ARRACHEMENT AVEC GODET À ATTACHE DIRECTE

Rayon aux dents du godet	mm	1 624	1 624	1 624	1 624	1 624	1 624	1 248		
Force d'arrachement au godet	Pression standard	SAE J1179	kN	165	165	165	165	165	69	
			Power Boost	kN	179	179	179	179	179	69
	Pression standard	ISO 6015	kN	190	190	190	190	190	78	
			Power Boost	kN	207	207	207	207	207	78
Force d'arrachement au balancier	Pression standard	SAE J1179	kN	158	133	116	158	133	116	51
			Power Boost	kN	172	144	126	172	144	126
	Pression standard	ISO 6015	kN	163	136	118	163	136	118	52
			Power Boost	kN	177	148	129	177	148	129
Angle de rotation du godet	°	179	179	179	179	179	179	178		

Caractéristiques

POIDS DE LA MACHINE ET PRESSION AU SOL

Description	Largeur de tuile	Poids opérationnel	Pression au sol	Largeur hors tout	Poids opérationnel	Pression au sol	Largeur hors tout
	mm	kg	kPa	mm	kg	kPa	mm
EC300EL							
		Flèche 6,2 m (GP), balancier 3,05 m (GP), godet 1 209 kg / 1,32 m ³ , contrepoids 6 200 kg			Flèche 6,2 m (HD), balancier 3,05 m (HD), godet 1 209 kg / 1,32 m ³ , contrepoids 6 200 kg		
Triple arête	600	30 640	59,1	3 190	30 940	59,7	3 190
	600 (HD)	30 860	59,5	3 190	31 150	60,1	3 190
	700	31 230	51,6	3 290	31 520	52,1	3 290
	800	31 590	45,7	3 390	31 880	46,1	3 390
	900	31 950	41,1	3 490	32 240	41,5	3 490
Double arête	700	31 420	52,0	3 290	31 710	52,4	3 290
		Flèche 6,2 m (articulée), balancier 3,05 m (GP), godet 1 209 kg / 1,32 m ³ , contrepoids 6 200 kg			Flèche 6,2 m (articulée), balancier 3,05 m (HD), godet 1 209 kg / 1,32 m ³ , contrepoids 6 200 kg		
Triple arête	600	31 230	60,3	3 190	31 610	61,0	3 190
	600 (HD)	31 450	60,7	3 190	31 820	61,4	3 190
	700	31 820	52,6	3 290	32 190	53,2	3 290
	800	32 180	46,6	3 390	32 550	47,1	3 390
	900	32 540	41,9	3 490	32 910	42,3	3 490
Double arête	700	32 010	52,9	3 290	32 380	53,5	3 290
EC300ENL							
		Flèche 6,2 m (GP), balancier 3,05 m (GP), godet 1 209 kg / 1,32 m ³ , contrepoids 6 200 kg			Flèche 6,2 m (HD), balancier 3,05 m (HD), godet 1 209 kg / 1,32 m ³ , contrepoids 6 200 kg		
Triple arête	600	30 510	58,9	2 990	30 800	59,4	2 990
	600 (HD)	30 720	59,3	2 990	31 020	59,8	2 990
	700	31 090	51,4	3 090	31 390	51,9	3 090
	800	31 460	45,5	3 190	31 750	45,9	3 190
	900	31 820	40,9	3 290	32 110	41,3	3 290
Double arête	700	31 290	51,7	3 090	31 580	52,2	3 090
		Flèche 6,2 m (articulée), balancier 3,05 m (GP), godet 1 209 kg / 1,32 m ³ , contrepoids 6 200 kg			Flèche 6,2 m (articulée), balancier 3,05 m (HD), godet 1 209 kg / 1,32 m ³ , contrepoids 6 200 kg		
Triple arête	600	31 100	60,0	2 990	31 470	60,7	2 990
	600 (HD)	31 310	60,4	2 990	31 690	61,1	2 990
	700	31 680	52,4	3 090	32 060	53,0	3 090
	800	32 040	46,4	3 190	32 420	46,9	3 190
	900	32 410	41,7	3 290	32 780	42,2	3 290
Double arête	700	31 880	52,7	3 090	32 250	53,3	3 090
EC300ELR							
		Flèche 10,2 m (LR), balancier 7,9 m (LR), godet 478 kg / 0,57 m ³ , contrepoids 6 900 kg					
Triple arête	600	31 770	61,3	3 190			
	600 (HD)	31 980	61,7	3 290			
	800	32 710	47,3	3 390			
	900	33 080	42,5	3 490			

TABLEAU DE SÉLECTION D'UN GODET

Type		Capacité	Largeur d'attaque	Poids	Dents	EC300EL						EC300ENL						
						Tuiles de 600 mm, contrepois de 6 200 kg						Tuiles de 600 mm, contrepois de 6 200 kg						
						Flèche GP 6,2 m			Flèche articulée 6,2 m			Flèche 6,2 m			Flèche articulée 6,2 m			
						L	mm	kg	Nbre	2,55 m	3,05 m	3,7 m	2,55 m	3,05 m	3,7 m	2,55 m	3,05 m	3,7 m
Godet avec fixation par broches (DF)	Usage normal	550	600	883	3	C	C	C	C	C	C	C	C	C	C	C	C	C
		660	750	867	3	C	C	C	C	C	C	C	C	C	C	C	C	C
		770	900	996	4	C	C	C	C	C	C	C	C	C	C	C	C	C
		950	1 090	1 025	4	C	C	C	C	C	C	C	C	C	C	C	C	C
		1 140	1 240	1 192	5	C	C	C	C	C	C	C	C	C	C	C	C	C
		1 320	1 390	1 209	5	C	C	C	C	C	C	C	C	C	C	C	C	C
		1 450	1 490	1 270	5	C	C	C	C	C	C	C	C	C	C	C	C	C
		1 510	1 540	1 314	5	C	C	C	C	C	C	C	C	C	C	C	C	B
		1 760	1 740	1 448	6	C	C	B	C	C	B	C	B	B	C	B	A	
		1 930	1 840	1 529	6	C	C	B	C	B	A	C	B	A	B	B	X	
	2 060	1 950	1 590	6	C	B	A	C	B	A	B	A	X	B	A	X		
	Heavy Duty	550	600	881	3	D	D	D	D	D	D	D	D	D	D	D	D	D
		660	750	920	3	D	D	D	D	D	D	D	D	D	D	D	D	D
		1 140	1 240	1 214	5	D	D	D	D	D	D	D	D	D	D	D	D	D
		1 270	1 405	1 336	5	D	D	D	D	D	D	D	D	D	D	D	D	D
		1 320	1 390	1 301	5	D	D	D	D	D	D	D	D	D	D	D	D	D
		1 510	1 540	1 387	5	D	D	D	D	D	C	D	D	B	D	D	B	
		1 690	1 690	1 485	5	D	D	B	D	D	B	D	C	B	D	B	A	
		1 930	1 840	1 623	6	C	B	A	C	B	A	B	B	A	B	A	x	
Godet à attache directe par broches (interface UQC)		Usage général	550	600	883	3	C	C	C	C	C	C	C	C	C	C	C	C
	660		750	867	3	C	C	C	C	C	C	C	C	C	C	C	C	
	770		900	996	4	C	C	C	C	C	C	C	C	C	C	C	C	
	950		1 090	1 025	4	C	C	C	C	C	C	C	C	C	C	C	C	
	1 140		1 240	1 192	5	C	C	C	C	C	C	C	C	C	C	C	C	
	1 320		1 390	1 209	5	C	C	C	C	C	C	C	C	B	C	C	B	
	1 450		1 490	1 270	5	C	C	C	C	C	B	C	C	B	C	B	A	
	1 510		1 540	1 314	5	C	C	B	C	C	B	C	B	A	C	B	A	
	1 760		1 740	1 448	6	C	B	A	C	B	A	B	A	x	B	A	x	
	1 930		1 840	1 529	6	B	B	A	B	A	x	B	A	x	A	x	x	
	2 060	1 950	1 590	6	B	A	x	B	A	x	A	X	x	A	x	x		
	Heavy Duty	550	600	881	3	D	D	D	D	D	D	D	D	D	D	D	D	
		660	750	920	3	D	D	D	D	D	D	D	D	D	D	D	D	
		1 140	1 240	1 214	5	D	D	D	D	D	D	D	D	C	D	D	C	
		1 320	1 390	1 301	5	D	D	C	D	D	C	D	D	B	D	C	B	
		1 510	1 540	1 387	5	D	D	B	D	C	B	C	B	A	C	B	A	
		1 690	1 690	1 485	5	D	B	A	C	B	A	B	A	x	B	A	x	
		1 930	1 840	1 623	6	B	A	x	B	A	x	A	x	x	A	x	x	

Avec la flèche et le balancier à grande portée, Volvo recommande d'utiliser un godet de 0,57 m³
 Veuillez consulter votre concessionnaire Volvo pour le choix des godets et des accessoires adaptés à l'application prévue.
 Les recommandations sont données à titre de référence uniquement. Elles se basent sur des conditions d'utilisation normales.
 Capacité de godet selon la norme ISO 7451, en dôme à angle de talus 1:1.

Densité maximum du matériau

A	1 200 ~ 1 300 kg/m ³	Charbon, sédiments minéralisés, schiste
B	1 400 ~ 1 600 kg/m ³	Terre humide, argile, calcaire, grès
C	1 700 ~ 1 800 kg/m ³	Granit, sable humide, pierre concassée
D	> 1 900 kg/m ³	Boue, minerai de fer
X	Non recommandé	

Caractéristiques

CAPACITÉS DE LEVAGE – EC300EL

Capacité de levage à l'extrémité du balancier, sans godet.

Pour obtenir les capacités de levage avec un godet; soustraire le poids réel du godet à fixation directe, ou du godet à attache rapide avec l'attache rapide, des valeurs indiquées ci-dessous.

	Hauteur du point de levage	1,5 m		3,0 m		4,5 m		6,0 m		7,5 m		9,0 m		A portée max.		m
		Aligné avec le châssis inférieur	Perpendiculaire au châssis inférieur	Aligné avec le châssis inférieur	Perpendiculaire au châssis inférieur	Aligné avec le châssis inférieur	Perpendiculaire au châssis inférieur	Aligné avec le châssis inférieur	Perpendiculaire au châssis inférieur	Aligné avec le châssis inférieur	Perpendiculaire au châssis inférieur	Aligné avec le châssis inférieur	Perpendiculaire au châssis inférieur	Aligné avec le châssis inférieur	Perpendiculaire au châssis inférieur	
Flèche : 6,2 m Balancier : 2,55 m Tuiles : 600 mm Contrepoids : 6 200 kg	7,5 m kg							*7 740	*7 740					*7 900	7 640	6,5
	6,0 m kg							*8 080	*8 080	*7 890	6 040			*7 900	5 970	7,6
	4,5 m kg					*11 410	*11 410	*9 190	8 330	*8 220	5 930			7 940	5 160	8,2
	3,0 m kg					*14 580	11 950	*10 630	7 930	*8 890	5 740			7 370	4 760	8,5
	1,5 m kg					*16 750	11 340	*11 900	7 590	8 740	5 570			7 220	4 630	8,5
	0 m kg					*17 340	11 140	12 030	7 390	8 610	5 450			7 440	4 750	8,3
	-1,5 m kg			*12 880	*12 880	*16 910	11 150	11 970	7 340	8 590	5 430			8 170	5 190	7,8
	-3,0 m kg			*21 080	*21 080	*15 540	11 310	*11 740	7 430					9 850	6 200	6,9
-4,5 m kg			*16 820	*16 820	*12 520	11 670							*10 110	8 870	5,4	
Flèche : 6,2 m Balancier : 3,05 m Tuiles : 600 mm Contrepoids : 6 200 kg	7,5 m kg													*6 380	*6 380	7,2
	6,0 m kg									*7 240	6 130			*6 120	5 320	8,1
	4,5 m kg					*10 280	*10 280	*8 540	8 440	*7 710	5 990			*6 120	4 680	8,7
	3,0 m kg					*13 480	12 210	*10 050	8 020	*8 470	5 780	*6 600	4 370	*6 330	4 350	9,0
	1,5 m kg					*16 040	11 470	*11 460	7 640	8 760	5 580	6 670	4 290	6 600	4 240	9,1
	0 m kg					*17 170	11 140	12 040	7 390	8 600	5 430			6 770	4 330	8,9
	-1,5 m kg	*7 610	*7 610	*11 750	*11 750	*17 140	11 070	11 920	7 290	8 530	5 370			7 330	4 660	8,4
	-3,0 m kg	*13 880	*13 880	*19 440	*19 440	*16 140	11 170	11 970	7 330	8 610	5 440			8 560	5 420	7,5
-4,5 m kg			*18 990	*18 990	*13 800	11 450	*10 080	7 560					*9 460	7 180	6,2	
Flèche : 6,2 m Balancier : 3,7 m Tuiles : 600 mm Contrepoids : 6 200 kg	7,5 m kg									*6 290	6 220			*4 930	*4 930	8,0
	6,0 m kg									*6 390	6 170			*4 750	4 660	8,8
	4,5 m kg							*7 580	*7 580	*6 980	6 010	*6 390	4 450	*4 750	4 150	9,4
	3,0 m kg					*11 960	*11 960	*9 180	8 110	*7 840	5 790	6 740	4 350	*4 900	3 880	9,6
	1,5 m kg					*14 940	11 680	*10 770	7 690	*8 730	5 560	6 620	4 230	*5 200	3 780	9,7
	0 m kg			*6 730	*6 730	*16 680	11 190	*11 960	7 380	8 550	5 380	6 520	4 140	*5 730	3 840	9,5
	-1,5 m kg	*6 940	*6 940	*10 930	*10 930	*17 190	11 010	11 870	7 220	8 440	5 280	6 480	4 100	6 470	4 100	9,0
	-3,0 m kg	*11 570	*11 570	*16 550	*16 550	*16 670	11 030	11 840	7 200	8 440	5 280			7 370	4 650	8,3
-4,5 m kg	*17 310	*17 310	*21 340	*21 340	*15 000	11 220	*11 150	7 330					*8 820	5 830	7,1	
-6,0 m kg			*15 770	*15 770	*11 150	*11 150							*9 030	*9 030	5,3	
Flèche : 6,2 m Balancier : 2,55 m Tuiles : 800 mm Contrepoids : 6 200 kg	7,5 m kg							*7 700	*7 700					*7 860	*7 860	6,5
	6,0 m kg							*8 040	*8 040	*7 840	6 240			*7 850	6 170	7,6
	4,5 m kg					*11 350	*11 350	*9 140	8 620	*8 160	6 130			*7 990	5 340	8,2
	3,0 m kg					*14 480	12 350	*10 560	8 190	*8 820	5 940			7 660	4 920	8,5
	1,5 m kg					*16 620	11 700	*11 810	7 840	9 080	5 750			7 490	4 790	8,5
	0 m kg					*17 200	11 490	12 490	7 630	8 940	5 630			7 730	4 910	8,3
	-1,5 m kg			*12 880	*12 880	*16 770	11 490	12 420	7 570	8 920	5 610			8 480	5 360	7,8
	-3,0 m kg			*20 880	*20 880	*15 400	11 660	*11 630	7 660					*9 770	6 400	6,9
-4,5 m kg			*16 640	*16 640	*12 400	12 030							*10 010	9 150	5,4	
Flèche : 6,2 m Balancier : 3,05 m Tuiles : 800 mm Contrepoids : 6 200 kg	7,5 m kg									*7 190	6 360			*6 470	*6 470	7,2
	6,0 m kg									*7 660	6 200			*6 200	5 510	8,1
	4,5 m kg					*10 200	*10 200	*8 480	*8 480	*7 660	6 200			*6 200	4 840	8,7
	3,0 m kg					*13 320	12 550	*9 950	8 270	*8 390	5 970	*6 680	4 520	*6 400	4 500	9,0
	1,5 m kg					*15 820	11 730	*11 320	7 840	9 080	5 750	6 930	4 420	*6 830	4 380	9,1
	0 m kg					*16 910	11 370	*12 230	7 570	8 900	5 590			7 030	4 460	8,9
	-1,5 m kg	*7 690	*7 690	*11 840	*11 840	*16 890	11 300	12 310	7 460	8 830	5 520			7 600	4 810	8,4
	-3,0 m kg	*13 970	*13 970	*19 530	*19 530	*15 900	11 420	*11 950	7 510	8 920	5 600			8 870	5 580	7,5
-4,5 m kg			*18 650	*18 650	*13 580	11 730	*9 940	7 770					*9 330	7 380	6,2	

1. Machine en mode fin "F" (Power boost) pour des capacités de levage optimales 2. Les valeurs indiquées sont mesurées selon les normes SAE J1097 et ISO 10567 relatives aux capacités de levage des pelles hydrauliques. 3. Les valeurs indiquées sont nominales et ne dépassent pas 87 % de la capacité de levage hydraulique ou 75 % de la charge de basculement. 4. Les capacités nominales repérées par un astérisque (*) correspondent à la limite de levage hydraulique plutôt qu'à la limite de basculement.

CAPACITÉS DE LEVAGE – EC300EL

Capacité de levage à l'extrémité du balancier, sans godet.

Pour obtenir les capacités de levage avec un godet; soustraire le poids réel du godet à fixation directe, ou du godet à attache rapide avec l'attache rapide, des valeurs indiquées ci-dessous.

	Hauteur du point de levage	1,5 m		3,0 m		4,5 m		6,0 m		7,5 m		9,0 m		A portée max.		m	
		Aligné avec le châssis inférieur	Perpendiculaire au châssis inférieur	Aligné avec le châssis inférieur	Perpendiculaire au châssis inférieur	Aligné avec le châssis inférieur	Perpendiculaire au châssis inférieur	Aligné avec le châssis inférieur	Perpendiculaire au châssis inférieur	Aligné avec le châssis inférieur	Perpendiculaire au châssis inférieur	Aligné avec le châssis inférieur	Perpendiculaire au châssis inférieur	Aligné avec le châssis inférieur	Perpendiculaire au châssis inférieur		
Flèche : 6,2 m Balancier : 3,7 m Tuiles : 800 mm Contrepoids : 6 200 kg	7,5 m kg									*6 260	*6 260			*4 930	*4 930	8,0	
	6,0 m kg									*6 350	*6 350			*4 750	*4 750	8,8	
	4,5 m kg							*7 540	*7 540	*6 940	6 230	*6 390	4 610	*4 750	4 300	9,4	
	3,0 m kg						*11 890	*11 890	*9 120	8 390	*7 780	5 990	7 020	4 500	*4 900	4 010	9,6
	1,5 m kg						*14 830	12 070	*10 690	7 950	*8 670	5 760	6 880	4 380	*5 200	3 910	9,7
	0 m kg			*6 730	*6 730	*16 550	11 550	*11 860	7 630	8 890	5 570	6 780	4 280	*5 730	3 980	9,5	
	-1,5 m kg	*6 940	*6 940	*10 930	*10 930	*17 040	11 360	12 320	7 460	8 770	5 460	*6 710	4 240	*6 590	4 240	9,0	
	-3,0 m kg	*11 570	*11 570	*16 550	*16 550	*16 530	11 380	*12 260	7 430	8 760	5 450			7 660	4 810	8,3	
-4,5 m kg	*17 310	*17 310	*21 140	*21 140	*14 860	11 580	*11 040	7 560					*8 730	6 030	7,1		
-6,0 m kg			*15 590	*15 590	*11 030	*11 030							*8 930	*8 930	5,3		
Flèche : 6,2 m articulée Balancier : 2,55 m Tuiles : 600 mm Contrepoids : 6 200 kg	9,0 m kg					*11 710	*11 710							*10 640	*10 640	4,9	
	7,5 m kg					*11 290	*11 290	*10 050	8 810					*9 320	7 450	6,6	
	6,0 m kg			*12 170	*12 170	*12 290	*12 290	*10 310	8 660	*9 210	6 000			*8 900	5 820	7,6	
	4,5 m kg					*14 310	12 900	*11 120	8 300	9 170	5 880			7 840	5 030	8,2	
	3,0 m kg					*16 440	11 850	*12 040	7 860	8 940	5 680			7 280	4 640	8,6	
	1,5 m kg							12 260	7 490	8 730	5 490			7 120	4 510	8,6	
	0 m kg					*16 280	10 980	12 010	7 280	8 600	5 370			7 350	4 630	8,4	
	-1,5 m kg					*14 390	11 010	*11 290	7 230	*8 570	5 360			*7 840	5 060	7,8	
-3,0 m kg					*11 380	11 200	*8 970	7 350					*6 980	6 050	7,0		
Flèche : 6,2 m articulée Balancier : 3,05 m Tuiles : 600 mm Contrepoids : 6 200 kg	9,0 m kg					*9 760	*9 760							*7 380	*7 380	5,8	
	7,5 m kg					*9 190	*9 190	*9 400	9 010					*6 550	6 420	7,3	
	6,0 m kg					*9 740	*9 740	*9 760	8 830	*8 750	6 120			*6 230	5 200	8,2	
	4,5 m kg					*13 400	13 190	*10 620	8 430	*9 060	5 950			*6 180	4 560	8,8	
	3,0 m kg					*15 680	12 070	*11 640	7 940	8 990	5 720	6 760	4 310	*6 340	4 240	9,1	
	1,5 m kg					*16 940	11 220	12 280	7 500	8 740	5 490	6 660	4 210	6 510	4 120	9,1	
	0 m kg					*16 640	10 860	11 960	7 220	8 560	5 330			6 680	4 210	8,9	
	-1,5 m kg			*11 010	*11 010	*15 150	10 800	*11 650	7 120	8 490	5 270			7 230	4 540	8,4	
-3,0 m kg					*12 550	10 950	*9 820	7 190	*6 990	5 370			*6 700	5 280	7,6		
Flèche : 6,2 m articulée Balancier : 3,7 m Tuiles : 600 mm Contrepoids : 6 200 kg	10,5 m kg					*7 390	*7 390							*6 910	*6 910	4,7	
	9,0 m kg							*7 200	*7 200					*5 520	*5 520	6,8	
	7,5 m kg							*7 460	*7 460	*6 650	6 220			*4 990	*4 990	8,0	
	6,0 m kg					*7 060	*7 060	*7 820	*7 820	*7 700	6 170			*4 770	4 540	8,9	
	4,5 m kg			*10 040	*10 040	*9 870	*9 870	*9 580	8 550	*8 520	5 990	*6 700	4 400	*4 730	4 030	9,4	
	3,0 m kg					*14 670	12 500	*11 050	8 070	9 030	5 740	6 750	4 290	*4 850	3 770	9,7	
	1,5 m kg					*16 560	11 560	*12 030	7 610	8 760	5 500	6 610	4 170	*5 110	3 670	9,7	
	0 m kg			*5 950	*5 950	*16 980	11 040	12 040	7 280	8 540	5 300	6 510	4 070	*5 570	3 740	9,5	
-1,5 m kg			*10 200	*10 200	*16 080	10 860	11 840	7 110	8 420	5 200	6 470	4 040	*6 330	3 990	9,1		
-3,0 m kg			*15 880	*15 880	*14 010	10 900	*10 720	7 100	*8 110	5 210			*6 470	4 530	8,3		
-4,5 m kg					*10 510	*10 510	*7 980	7 260							7,2		

1. Machine en mode fin "F" (Power boost) pour des capacités de levage optimales 2. Les valeurs indiquées sont mesurées selon les normes SAE J1097 et ISO 10567 relatives aux capacités de levage des pelles hydrauliques. 3. Les valeurs indiquées sont nominales et ne dépassent pas 87 % de la capacité de levage hydraulique ou 75 % de la charge de basculement. 4. Les capacités nominales repérées par un astérisque (*) correspondent à la limite de levage hydraulique plutôt qu'à la limite de basculement.

Caractéristiques

CAPACITÉS DE LEVAGE – EC300ENL

Capacité de levage à l'extrémité du balancier, sans godet.

Pour les capacités de levage avec un godet, il suffit de soustraire le poids réel du godet à attache directe, ou du godet à attache rapide et de l'attache rapide, des valeurs indiquées ci-dessous.

	Hauteur du point de levage	1,5 m		3,0 m		4,5 m		6,0 m		7,5 m		9,0 m		A portée max.		m	
		Aligné avec le châssis inférieur	Perpendiculaire au châssis inférieur	Aligné avec le châssis inférieur	Perpendiculaire au châssis inférieur	Aligné avec le châssis inférieur	Perpendiculaire au châssis inférieur	Aligné avec le châssis inférieur	Perpendiculaire au châssis inférieur	Aligné avec le châssis inférieur	Perpendiculaire au châssis inférieur	Aligné avec le châssis inférieur	Perpendiculaire au châssis inférieur	Aligné avec le châssis inférieur	Perpendiculaire au châssis inférieur		
Flèche : 6,2 m Balancier : 2,55 m Tuiles : 600 mm Contrepoids : 6 200 kg	7,5 m kg							*7 740	*7 740					*7 900	7 050	6,5	
	6,0 m kg							*8 080	7 980	*7 890	5 560			*7 900	5 500	7,6	
	4,5 m kg					*11 410	*11 410	*9 190	7 660	*8 220	5 460			7 900	4 750	8,2	
	3,0 m kg					*14 580	10 850	*10 630	7 260	*8 890	5 280			7 330	4 370	8,5	
	1,5 m kg					*16 750	10 260	*11 900	6 930	8 700	5 100			7 180	4 250	8,5	
	0 m kg					*17 340	10 060	11 970	6 740	8 570	4 990			7 400	4 350	8,3	
	-1,5 m kg			*12 880	*12 880	*16 910	10 070	11 910	6 690	8 550	4 970				8 130	4 750	7,8
	-3,0 m kg			*21 080	20 130	*15 540	10 230	*11 740	6 780						9 800	5 670	6,9
	-4,5 m kg			*16 820	*16 820	*12 520	10 570							*10 110	8 090	5,4	
Flèche : 6,2 m Balancier : 3,05 m Tuiles : 600 mm Contrepoids : 6 200 kg	7,5 m kg													*6 380	6 060	7,2	
	6,0 m kg									*7 240	5 660			*6 120	4 900	8,1	
	4,5 m kg					*10 280	*10 280	*8 540	7 760	*7 710	5 510			*6 120	4 300	8,7	
	3,0 m kg					*13 480	11 100	*10 050	7 350	*8 470	5 310	*6 600	4 010	*6 330	3 990	9,0	
	1,5 m kg					*16 040	10 380	*11 460	6 980	8 710	5 110	6 630	3 930	6 560	3 880	9,1	
	0 m kg					*17 170	10 060	11 980	6 730	8 550	4 970			6 730	3 960	8,9	
	-1,5 m kg	*7 610	*7 610	*11 750	*11 750	*17 140	10 000	11 860	6 640	8 490	4 910				7 290	4 270	8,4
	-3,0 m kg	*13 880	*13 880	*19 440	*19 440	*16 140	10 100	11 910	6 680	8 570	4 980				8 520	4 960	7,5
	-4,5 m kg			*18 990	*18 990	*13 800	10 370	*10 080	6 900					*9 460	6 560	6,2	
Flèche : 6,2 m Balancier : 3,7 m Tuiles : 600 mm Contrepoids : 6 200 kg	7,5 m kg									*6 290	5 740			*4 930	*4 930	8,0	
	6,0 m kg									*6 390	5 690			*4 750	4 280	8,8	
	4,5 m kg							*7 580	*7 580	*6 980	5 530	*6 390	4 080	*4 750	3 800	9,4	
	3,0 m kg					*11 960	11 400	*9 180	7 430	*7 840	5 320	6 710	3 980	*4 900	3 550	9,6	
	1,5 m kg					*14 940	10 580	*10 770	7 030	8 710	5 090	6 580	3 870	*5 200	3 450	9,7	
	0 m kg			*6 730	*6 730	*16 680	10 110	*11 960	6 730	8 510	4 920	6 480	3 780	*5 730	3 510	9,5	
	-1,5 m kg	*6 940	*6 940	*10 930	*10 930	*17 190	9 940	11 800	6 570	8 390	4 820	6 450	3 750	6 440	3 740	9,0	
	-3,0 m kg	*11 570	*11 570	*16 550	*16 550	*16 670	9 960	11 780	6 550	8 390	4 810				7 330	4 250	8,3
	-4,5 m kg	*17 310	*17 310	*21 340	19 960	*15 000	10 140	*11 150	6 670					*8 820	5 330	7,1	
	-6,0 m kg			*15 770	*15 770	*11 150	10 570							*9 030	8 370	5,3	
Flèche : 6,2 m articulée Balancier : 2,55 m Tuiles : 600 mm Contrepoids : 6 200 kg	9,0 m kg					*11 710	*11 710							*10 640	*10 640	4,9	
	7,5 m kg					*11 290	*11 290	*10 050	8 110					*9 320	6 860	6,6	
	6,0 m kg			*12 170	*12 170	*12 290	*12 290	*10 310	7 970	*9 210	5 510			*8 900	5 350	7,6	
	4,5 m kg					*14 310	11 750	*11 120	7 610	9 120	5 400			7 800	4 610	8,2	
	3,0 m kg					*16 440	10 730	*12 040	7 180	8 900	5 200			7 240	4 250	8,6	
	1,5 m kg							12 190	6 820	8 690	5 020			7 090	4 120	8,6	
	0 m kg					*16 280	9 890	11 950	6 620	8 550	4 900			7 310	4 230	8,4	
	-1,5 m kg					*14 390	9 920	*11 290	6 570	8 540	4 890			*7 840	4 620	7,8	
	-3,0 m kg					*11 380	10 100	*8 970	6 680					*6 980	5 520	7,0	
Flèche : 6,2 m articulée Balancier : 3,05 m Tuiles : 600 mm Contrepoids : 6 200 kg	9,0 m kg					*9 760	*9 760							*7 380	*7 380	5,8	
	7,5 m kg					*9 190	*9 190	*9 400	8 310					*6 550	5 910	7,3	
	6,0 m kg					*9 740	*9 740	*9 760	8 130	*8 750	5 630			*6 230	4 780	8,2	
	4,5 m kg					*13 400	12 030	*10 620	7 740	*9 060	5 470			*6 180	4 180	8,8	
	3,0 m kg					*15 680	10 940	*11 640	7 260	8 950	5 240	6 730	3 940	*6 340	3 870	9,1	
	1,5 m kg					*16 940	10 120	12 220	6 830	8 690	5 010	6 620	3 850	6 480	3 760	9,1	
	0 m kg					*16 640	9 770	11 900	6 560	8 510	4 850			6 650	3 840	8,9	
	-1,5 m kg			*11 010	*11 010	*15 150	9 710	*11 650	6 460	8 450	4 790				7 190	4 140	8,4
	-3,0 m kg					*12 550	9 850	*9 820	6 520	*6 990	4 890			*6 700	4 810	7,6	
Flèche : 6,2 m articulée Balancier : 3,7 m Tuiles : 600 mm Contrepoids : 6 200 kg	10,5 m kg					*7 390	*7 390							*6 910	*6 910	4,7	
	9,0 m kg							*7 200	*7 200					*5 520	*5 520	6,8	
	7,5 m kg							*7 460	*7 460	*6 650	5 730			*4 990	*4 990	8,0	
	6,0 m kg					*7 060	*7 060	*7 820	*7 820	*7 700	5 680			*4 770	4 160	8,9	
	4,5 m kg			*10 040	*10 040	*9 870	*9 870	*9 580	7 860	*8 520	5 500	*6 700	4 030	*4 730	3 690	9,4	
	3,0 m kg					*14 670	11 360	*11 050	7 390	8 990	5 260	6 710	3 930	*4 850	3 440	9,7	
	1,5 m kg					*16 560	10 450	*12 030	6 940	8 710	5 020	6 580	3 800	*5 110	3 340	9,7	
	0 m kg			*5 950	*5 950	*16 980	9 940	11 980	6 610	8 500	4 830	6 470	3 710	*5 570	3 400	9,5	
	-1,5 m kg			*10 200	*10 200	*16 080	9 760	11 780	6 450	8 380	4 730	6 440	3 680	*6 330	3 630	9,1	
	-3,0 m kg			*15 880	*15 880	*14 010	9 800	*10 720	6 440	*8 110	4 730			*6 470	4 130	8,3	
	-4,5 m kg					*10 510	10 030	*7 980	6 590							7,2	

1. Machine en mode fin "F" (Power boost) pour des capacités de levage optimales 2. Les valeurs indiquées sont mesurées selon les normes SAE J1097 et ISO 10567 relatives aux capacités de levage des pelles hydrauliques. 3. Les valeurs indiquées sont nominales et ne dépassent pas 87 % de la capacité de levage hydraulique ou 75 % de la charge de basculement.

4. Les capacités nominales repérées par un astérisque (*) correspondent à la limite de levage hydraulique plutôt qu'à la limite de basculement.

CAPACITÉS DE LEVAGE – EC300ELR

Capacité de levage à l'extrémité du balancier, sans godet.

Pour les capacités de levage avec un godet, il suffit de soustraire le poids réel du godet à attache directe, ou du godet à attache rapide et de l'attache rapide, des valeurs indiquées ci-dessous.

	Hauteur du point de levage	0 m		1,5 m		3,0 m		4,5 m		6,0 m		7,5 m		9,0 m	
		Aligné avec le châssis inférieur	Perpendiculaire au châssis inférieur	Aligné avec le châssis inférieur	Perpendiculaire au châssis inférieur	Aligné avec le châssis inférieur	Perpendiculaire au châssis inférieur	Aligné avec le châssis inférieur	Perpendiculaire au châssis inférieur	Aligné avec le châssis inférieur	Perpendiculaire au châssis inférieur	Aligné avec le châssis inférieur	Perpendiculaire au châssis inférieur	Aligné avec le châssis inférieur	Perpendiculaire au châssis inférieur
Flèche : 10,2 m LR Balancier : 7,85 m LR Tuiles : 800 mm Contrepoids : 6 900 kg	3,0 m kg					*4 200	*4 200					*5 290	*5 290	*4 500	*4 500
	1,5 m kg							*5 640	*5 640	*7 990	7 430	*6 160	5 510	*5 090	4 260
	0 m kg					*1 810	*1 810	*3 990	*3 990	*9 090	6 640	*6 920	4 990	*5 620	3 910
	-1,5 m kg			*1 780	*1 780	*2 370	*2 370	*3 940	*3 940	*7 280	6 140	*7 500	4 610	*6 060	3 630
	-3,0 m kg	*2 440	*2 440	*2 460	*2 460	*3 030	*3 030	*4 360	*4 360	*7 040	5 870	7 680	4 360	5 950	3 430
	-4,5 m kg	*2 990	*2 990	*3 150	*3 150	*3 760	*3 760	*5 010	*5 010	*7 440	5 750	7 530	4 230	5 820	3 310
	-6,0 m kg	*3 600	*3 600	*3 880	*3 880	*4 550	*4 550	*5 840	*5 840	*8 240	5 750	7 480	4 190	5 760	3 250
	-7,5 m kg	*4 270	*4 270	*4 660	*4 660	*5 440	*5 440	*6 840	*6 840	*9 410	5 840	7 520	4 220	5 770	3 270
	-9,0 m kg	*4 990	*4 990	*5 510	*5 510	*6 440	*6 440	*8 050	*8 050	*9 240	6 000	*7 450	4 330	5 850	3 340
	-10,5 m kg			*6 450	*6 450	*7 600	*7 600	*9 580	*9 580	*8 310	6 250	*6 750	4 510	*5 580	3 490
	-12,0 m kg					*8 980	*8 980	*8 680	*8 680	*6 900	6 620	*5 620	4 790	*4 560	3 740
	-13,5 m kg									*4 690	*4 690				
	Flèche : 10,2 m LR Balancier : 7,85 m LR Tuiles : 800 mm Contrepoids : 6 900 kg		10,5 m		12,0 m		13,5 m		15,0 m		16,5 m		A portée max.		
Hauteur du point de levage		Aligné avec le châssis inférieur	Perpendiculaire au châssis inférieur	Aligné avec le châssis inférieur	Perpendiculaire au châssis inférieur	Aligné avec le châssis inférieur	Perpendiculaire au châssis inférieur	Aligné avec le châssis inférieur	Perpendiculaire au châssis inférieur	Aligné avec le châssis inférieur	Perpendiculaire au châssis inférieur	Aligné avec le châssis inférieur	Perpendiculaire au châssis inférieur	m	
13,5 m kg												*1 330	*1 330	12,9	
12,0 m kg						*1 870	*1 870					*1 260	*1 260	14,1	
10,5 m kg						*2 460	*2 460	*1 330	*1 330			*1 210	*1 210	15,1	
9,0 m kg						*2 700	*2 700	*2 060	*2 060			*1 190	*1 190	15,9	
7,5 m kg						*2 800	2 740	*2 530	2 170			*1 180	*1 180	16,4	
6,0 m kg				*3 060	*3 060	*2 950	2 630	*2 870	2 110	*1 690	1 680	*1 190	*1 190	16,9	
4,5 m kg		*3 570	*3 570	*3 320	3 120	*3 130	2 510	*2 990	2 020	*2 080	1 630	*1 220	*1 220	17,2	
3,0 m kg		*3 980	3 660	*3 610	2 930	*3 340	2 370	*3 140	1 930	*2 360	1 570	*1 260	*1 260	17,3	
1,5 m kg		*4 390	3 390	*3 900	2 740	*3 550	2 240	*3 120	1 830	*2 530	1 510	*1 320	*1 320	17,3	
0 m kg		*4 770	3 140	*4 180	2 560	*3 570	2 110	3 020	1 750	*2 560	1 450	*1 390	1 330	17,2	
-1,5 m kg		4 970	2 930	4 110	2 410	3 450	2 000	2 940	1 670	*2 370	1 400	*1 500	1 330	17,0	
-3,0 m kg	4 800	2 780	3 980	2 290	3 370	1 910	2 880	1 610	*1 810	1 380	*1 630	1 370	16,6		
-4,5 m kg	4 700	2 680	3 900	2 210	3 310	1 860	2 850	1 580			*1 820	1 430	16,0		
-6,0 m kg	4 650	2 630	3 870	2 180	3 290	1 840	2 860	1 590			*2 070	1 540	15,3		
-7,5 m kg	4 650	2 640	3 880	2 190	3 320	1 870					*2 440	1 720	14,5		
-9,0 m kg	4 720	2 700	3 950	2 260							*3 020	1 990	13,3		
-10,5 m kg	*4 640	2 840									*3 800	2 430	11,9		
-12,0 m kg											*3 840	3 250	10,1		
-13,5 m kg											*3 650	*3 650	7,5		

1. Machine en mode fin "F" (Power boost) pour des capacités de levage optimales 2. Les valeurs indiquées sont mesurées selon les normes SAE J1097 et ISO 10567 relatives aux capacités de levage des pelles hydrauliques. 3. Les valeurs indiquées sont nominales et ne dépassent pas 87 % de la capacité de levage hydraulique ou 75 % de la charge de basculement. 4. Les capacités nominales repérées par un astérisque (*) correspondent à la limite de levage hydraulique plutôt qu'à la limite de basculement.

Équipement

ÉQUIPEMENT STANDARD

Moteur

Moteur turbo diesel 4 temps refroidi par eau, à injection directe et refroidisseur d'air de suralimentation, conforme aux exigences européennes EU Stage V

Filtre à air avec indicateur de colmatage

Préchauffage de l'air d'admission

Préfiltre cyclonique

Arrêt moteur électrique

Filtre à carburant et séparateur d'eau

Pompe de remplissage de carburant : 50 l/min, arrêt automatique

Alternateur 80 A

Système électrique / électronique

Système avancé de modes de travail

Système d'auto-diagnostic

Affichage des données opérationnelles

Régulation électronique du régime moteur

Système de retour automatique au ralenti

Surpression hydraulique (Power boost) activée par contacteur à impulsion

Fonction de sécurité démarrage / arrêt

Ecran d'affichage couleur LCD à intensité lumineuse réglable

Contacteur de coupure générale

Fonction d'interdiction de re-démarrage

Phares LED de forte puissance :

- 2 phares sur le châssis

- 1 sur la flèche

Batteries, 2 x 12 V/170 A

Démarrateur, 24 V/5,5 kW

Tourelle

Marchepieds, rambardes et mains courantes

Coffre à outillage

Passerelles métalliques perforées antidérapantes

Contrepoids :

6 200 kg

6 900 kg grande portée (LR)

Châssis porteur

Blindage renforcé sous le châssis inférieur

Tendeurs de chenille hydrauliques

Maillons de chenille étanches et graissés à vie

Guides de chenille

Système hydraulique

Fonction de priorité montée flèche/orientation

Fonction de priorité flèche/translation (vitesse lente)

Contrôle de la vitesse de descente de flèche

Clapet de sécurité en cas de rupture de flexible : flèche et balancier

Dispositif d'avertissement de surcharge

Système hydraulique à régulation automatique

Fonction de cumul de débit

Priorité à la flèche

Priorité au balancier

Priorité à l'orientation

Technologie ECO de réduction de la consommation de carburant

Clapets de régénération flèche, balancier et godet

Clapets antirebonds d'orientation

Clapets de retenue de charge flèche et balancier

Système de filtration multi-étage

Amortissement des vérins

Joint de vérin anti-contamination

Distributeur de circuit hydraulique auxiliaire

Moteurs de translation à deux gammes de vitesse automatiques

Huile hydraulique longue durée 46

ÉQUIPEMENT STANDARD

Cabine et équipement intérieur

Cabine homologuée ROPS (ISO 12117-2)

Suspension sur silentblochs caoutchouc / huile silicone / ressort

Leviers et pédales de translation

Siège entièrement réglable avec consoles des manipulateurs réglables indépendamment

Manipulateurs proportionnels avec 3 commutateurs

Chauffage / climatisation à régulation automatique

Antenne flexible

Autoradio avec connexions MP3 / USB / Bluetooth®

Levier de verrouillage des commandes hydrauliques

Cabine étanche et insonorisée, avec :

Porte-gobelets

Porte verrouillable

Vitres en verre teinté

Tapis de sol

Avertisseur sonore

Nombreux compartiments de rangement

Pare-brise à vitre supérieure relevable

Vitre inférieure de pare-brise amovible

Ceinture de sécurité

Vitres en verre Securit

Pare-soleils de pare-brise, de vitre de toit et de vitre arrière

Visière antipluie

Essuie-glace de pare-brise avec fonction intermittente

Caméra de recul

Caméra de vision latérale

Clé unique contact / serrures

Tuiles de chenilles

600 mm à triple arête

800 mm à triple arête (grande portée)

Équipement d'excavation

Flèche : 6,2 m, monobloc

Bras : 3,05 m

Flèche : 10,2 m monobloc, grande portée

Balancier : 7,9 m, grande portée

Graissage centralisé manuel

ÉQUIPEMENT EN OPTION

Moteur

Réchauffeur de bloc moteur : 120 V, 240 V

Préfiltre à air, à bain d'huile

Réchauffeur de bloc moteur autonome, 10 kW

Décanteur chauffant

Arrêt automatique du moteur

Ventilateur réversible

Arrêt temporisé du moteur

Système électrique

Phares de travail supplémentaires (halogènes ou LED) :

3 sur la cabine

1 sur la flèche

1 sur le contrepoids

Feu clignotant vert

Alarme de translation

Système antivol

Gyrophare

Connexion aisée pour TiltRotateur

TiltRotateur 3ème génération

Dig assist, connexion aisée

Châssis porteur

Guidage intégral des chenilles

Tuiles de chenilles

700 mm / 800 mm / 900 mm à triple arête

600 mm HD à triple arête

600/700 mm à double arête

Garde au sol élevée

ÉQUIPEMENT EN OPTION

Système hydraulique

CDC, commande de direction par levier
Flèche flottante avec clapets de sécurité de rupture de flexibles
Flèche flottante sans clapets de sécurité de rupture de flexibles
Système de gestion des accessoires (jusqu'à 32 mémoires programmables)
Préréglage du débit variable et de la pression hydraulique
Brise-roche et cisaille de démolition : débit 1 ou 2 pompes
Filtre de retour supplémentaire
Circuits hydrauliques auxiliaires :
- Pente et rotation / Tiltrotateur
- Pince
- Circuit retour d'huile (vidange)
Circuit hydraulique auxiliaire pour attache rapide
Attache rapide hydraulique Volvo S2
Attache rapide hydraulique Volvo U30
Attache rapide hydraulique Volvo S70
Attache rapide hydraulique Volvo SQ70 55
Attache rapide hydraulique Volvo SQ70
Huile hydraulique biodégradable 46
Huile hydraulique longue durée 32
Huile hydraulique longue durée 68
Pré-équipement pour système remplissage rapide du réservoir
Pédale de translation rectiligne

ÉQUIPEMENT EN OPTION

Cabine et équipement intérieur

Cabine grande visibilité
Siège tissu, avec chauffage
Siège tissu avec chauffage intégré et suspension pneumatique
Siège Deluxe
Pare-brise avant monobloc haute résistance (P5A)
Vitre de toit ouvrante
Protection contre la chute d'objets FOG (fixe ou montée sur charnières)
Fixée à la tourelle
Fixée à la cabine
Grille de toit fixée à la cabine (FOPS)
Volvo Smat View
Kit fumeur (cendrier et allume-cigare)
Grille de sécurité (pare-brise)
Essuie-glace de vitre inférieure de pare-brise avec fonction intermittente
Kit anti-vandalisme
Clé unique
Soufflette de nettoyage

Équipement d'excavation

Flèche : 6,2 m, flèche articulée
Flèche : 10,2 m monobloc, grande portée
Balancier : 2,55 m HD, 3,05 m HD, 3,7 m
Balancier : 7,9 m, grande portée
Articulation de godet avec anneau de levage

Système de commandes

Dig Assist
Volvo Active Control (semi-autonome)
Veillez vous reporter à la brochure séparée pour plus de détails

Entretien

Kit d'outillage, entretien quotidien
Kit d'outillage complet

SELECTION D'OPTIONS VOLVO

Flèche articulée



Grille FOG escamotable



Kit démolition



TiltRotateur



Volvo Smart View



Flèche grande portée
Balancier avec Dig Assist



Tous nos produits ne sont pas disponibles pour tous les marchés. En raison de notre politique d'amélioration permanente, nous nous réservons le droit de modifier sans préavis la conception et les caractéristiques de nos produits. Les illustrations ne représentent pas forcément la version standard de la machine.

V O L V O